



# Manual de utilizare

## Pompă airless pentru zugrăvit / vopsit

PAZ6318, PAZ6321(i), PAZ6325ic

---



Control mecanic al presiunii



Control electronic al presiunii

Vă rugăm să citiți și să păstrați acest manual. Citiți-l cu atenție înainte de a încerca să montați, instalați, utilizați sau întrețineți produsul descris. Protejați-vă pe dumneavoastră și pe ceilalți prin respectarea informațiilor de siguranță. Nerespectarea acestor instrucțiuni poate avea drept urmare vătămarea persoanelor și/sau distrugerii ale proprietăților. Păstrați instrucțiunile pentru utilizări ulterioare.

## Cuprins

<b>Norme de siguranță</b> .....	2
<b>Descriere Generală</b> .....	4
<b>Utilizare</b> .....	5
Instalare.....	5
Pregătirea pentru vopsire.....	7
Vopsirea.....	8
Procedura de depresurizare .....	9
<b>Pulverizare</b> .....	9
Tehnica de pulverizare.....	9
Practica.....	11
<b>Curățare</b> .....	11
Curățare vârf pulverizator.....	12
<b>Mentenanța</b> .....	13
Reparații generale și note de service.....	13
Înlocuirea ansamblului motor .....	14
Înlocuire angrenaje.....	15
Înlocuire traductor.....	15
Înlocuire valvă PRIME/SPRAY.....	16
Service-ul compartimentului de fluide.....	17
Înlocuire filtre .....	19
<b>Lista pieselor</b> .....	21
Ansamblul compartimentului de fluide.....	22
<b>Depanarea</b> .....	23

## Date tehnice

Pompe airless	PAZ-6318	PAZ-6321 / PAZ-6321i	PAZ-6325ic
Tip pompa	Cu piston		
Alimentare	230V – 50 Hz		
Controlul presiunii	Mecanic	Mecanic / electronic	Electronic
Presiune max.	210 bar	210 bar	210 bar
Presiune de lucru	150 bar	150 bar	150 bar
Presiune max. furtun	800 bar	800 bar	800 bar
Debit max.	1.8 l/min.	2.2 l/min.	2.4 l/min.
Dimensiune duza max.	0.021" / 0.53 mm	0.023" / 0.58 mm	0.025" / 0.63 mm
Lungime max. furtun	30 m	30 m	30 m
Distanța de aplicare max.	40 cm	40 cm	40 cm
Vascozitate admisa	Medie	Medie	Medie
Volum recomandat de material in lucru	25.000 l	25.000 l	25.000 l
Putere motor	1000 W	1300 W	1400 W
Tip motor electric	Permanent magnet		
Greutate utilaj	13.6 kg	14.8kg	15.5 kg

## Norme de siguranță

Acest manual conține informații care trebuie citite și înțelese înainte de folosirea echipamentului. Când pătrundeți într-o zonă care are unul dintre următoarele simboluri, fiți atenți în mod deosebit și asigurați-vă că vă amintiți informațiile de siguranță.



Acest simbol indică un potențial pericol care ar putea produce vătămări corporale grave sau chiar moarte. Vor urma informații de siguranță importante.



Acest simbol indică un potențial pericol pentru dumneavoastră sau pentru echipament. Vor urma informații importante care vă indică cum să preveniți deteriorarea echipamentului sau cum să evitați cauzele leziunilor minore.

NOTĂ: Notele oferă informații importante cărora trebuie să li se acorde atenție specială.

Prevenție:

Nu îndreptați NICIODATĂ pistolul către o parte a corpului

Nu permiteți NICIODATĂ ca o parte a corpului să intre în contact cu jetul de fluid  
NU permiteți corpului dumneavoastră să intre în contact cu vreo scurgere din conducta de fluid  
Nu puneți NICIODATĂ mâna în fața pistolului. Mănușile nu oferă protecție împotriva leziunilor prin injectare.

Blocați ÎNTOTDEAUNA cocoșul pistolului, închideți pompa și depresurizați înainte de operațiuni de service, curățarea vârfului sau protecția vârfului, schimbarea vârfului sau lăsarea nesupravegheată a acestuia. Nu se realizează depresurizarea prin oprirea motorului. Valva PRIME/SPRAY trebuie răsucită la PRIME pentru a depresuriza. Consultați DEPRESURIZARE PRESIUNE, descrisă în manualul pompei.

Păstrați ÎNTOTDEAUNA protecția vârfului la locul ei în timp ce pulverizați. Protecția vârfului oferă o oarecare protecție, dar este, în principiu, un dispozitiv de avertizare.

Îndepărtați ÎNTOTDEAUNA vârful pulverizatorului înainte de purjare sau curățare a sistemului. Conducta de vopsea poate prezenta scurgeri din cauza uzurii, îndoirii sau abuzului. Scurgerea poate injecta material în piele. Inspectați conducta înainte de fiecare folosire.

Nu folosiți NICIODATĂ un pistol pulverizator fără un cocoș funcțional și fără protecția cocoșului la locul ei.

Toate accesoriile trebuie evaluate la peste 3200 PSI/221 BAR. Acestea includ vârfuri pulverizatoare, pistoale, extensii și conducta.

#### NOTĂ CĂTRE MEDIC

Injectarea în piele este o leziune traumatizantă. Este important ca această leziune să fie tratată imediat. NU întârziati tratamentul pentru a cerceta toxicitatea. Toxicitatea este o preocupare pentru straturi injectate direct în fluxul sanguin. Poate fi recomandată consultarea unui chirurg plastic sau a unui chirurg care să reconstruiască mâna.

RISC: EXPLOZIE ȘI FOC – Vaporii solvenților și vopselei pot exploda sau se pot aprinde. Pot apărea leziuni severe și/sau distrugere a proprietății.

#### PREVENȚIE:

1. Asigurați evacuarea corespunzătoare și intrarea de aer proaspăt care să păstreze aerul curat în zona de pulverizare și fără acumulări de vapori inflamabili.
2. Evitați toate sursele de aprindere precum scânteii ale electricității statice, dispozitive electrice, flăcări, lumini pilot, obiecte încinse și scânteii de la conectare și deconectarea firelor de alimentare.
3. Nu fumați în zona de pulverizare.
4. Trebuie să existe extingtor în bune condiții de funcționare.
5. Amplasați pompa la cel puțin 20 de picioare (6,1 m) de obiectul pulverizat și într-o zonă bine ventilată (mai adăugați conducte dacă este necesar). Vaporii inflamabili sunt adesea mai grei decât aerul. Zona podelei trebuie să fie extrem de bine ventilată. Pompa conține arcuri electrice care emit scânteii ce pot aprinde vaporii.
6. Echipamentul și obiectele din zona de pulverizare și din jurul zonei de pulverizare trebuie împământate corect pentru a preveni scânteile statice.
7. Folosiți doar conductă de fluid de înaltă presiune conductoare sau împământată. Pistolul trebuie împământat prin legăturile conductelor.

8. Firul de alimentare trebuie conectat la un circuit împământat. Întotdeauna purjați într-un container de metal separat, la presiune joasă a pompei, cu vârful pulverizator îndepărtat. Țineți strâns pistolul de marginea containerului pentru a împământa containerul și pentru a preveni scânteile statice.
9. Respectați avertismentele și instrucțiunile producătorului materialului și solventului.
10. Aveți grijă extremă când folosiți materiale cu punct de aprindere sub 70<sup>0</sup> F (21<sup>0</sup>C). Punctul de aprindere este temperatura la care un fluid poate produce suficienți vapori pentru a se aprinde.
11. Plasticul poate produce scânteii statice. Nu atârnați niciodată plastic pentru a delimita zona de pulverizare. Nu folosiți cârpe cu picături din plastic când pulverizați materiale inflamabile.
12. Folosiți presiune cât mai joasă posibil pentru a purja echipamentul.

### **Instrucțiuni de împământare**

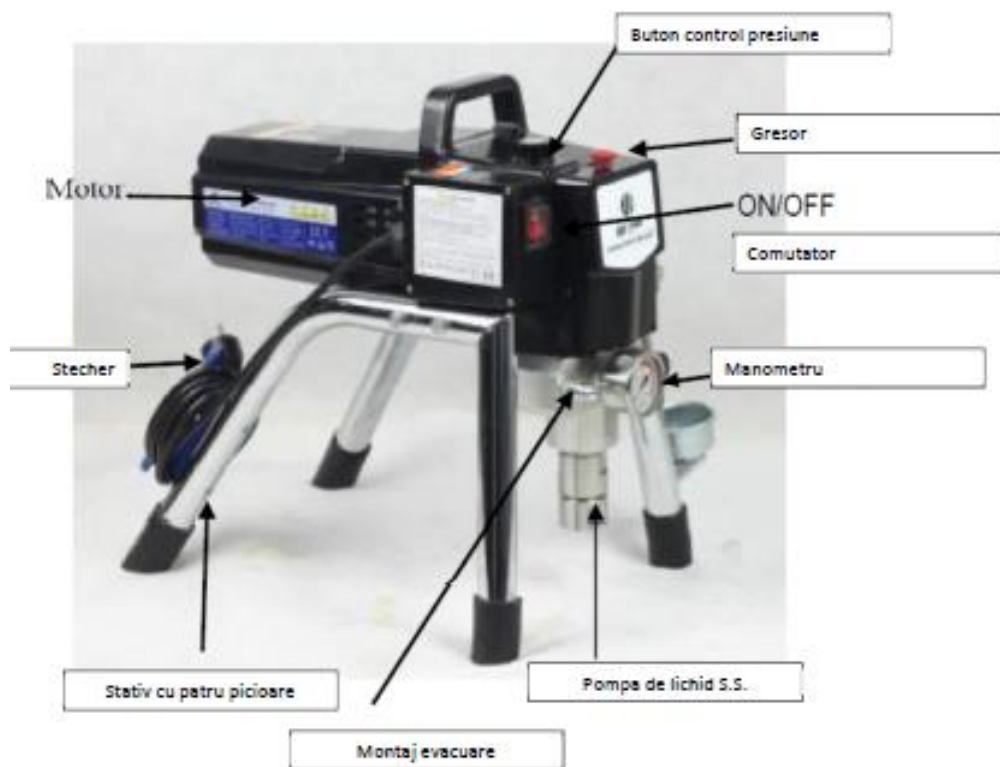
Acest produs trebuie împământat. În cazul unui scurt circuit, împământarea reduce riscul de electroșoc oferind un fir pentru scurgerea curentului electric. Acest produs este echipat cu un cordon ce are un fir de împământare cu o fișă de împământare potrivită. Fișa trebuie conectată la o priză instalată corespunzător și împământată în conformitate cu codurile și normele locale.

PERICOL – instalarea necorespunzătoare a fișei de împământare poate avea drept urmare riscul de electroșoc. Dacă este necesară reparația sau înlocuirea cordonului, nu conectați firul verde de împământare cu oricare terminal cu lamă plată. Firul cu izolație ce are o suprafață externă verde, cu sau fără dungi galbene, este firul de împământare și trebuie conectat cu sonda de împământare tip cui.

Consultați un electrician calificat sau cu personalul de service dacă instrucțiunile de împământare nu sunt înțelese complet sau dacă aveți îndoieli dacă produsul a fost împământat corespunzător. Nu modificați fișa furnizată. Dacă fișa nu se potrivește la priză, un electrician calificat va instala priza corespunzătoare.

### **Descriere generală**

Acest pulverizator airless este un instrument de putere de precizie folosit pentru pulverizarea multor tipuri de materiale. Citiți și respectați instrucțiunile din acest manual cu atenție pentru instrucțiuni de utilizare corespunzătoare, mentenanță și informații de siguranță.



## Utilizare

Acest echipament produce un flux de fluid la o presiune extrem de înaltă. Citiți și înțelegeți avertizările din secțiunea Norme de siguranță de la începutul acestui manual înainte de utilizarea acestui echipament.

## Instalare

Îndepliniți următoarea procedură înainte de conectarea cablului de alimentare a unei unități electrice.

1. Asigurați-vă că setul de aspirare (absorbție) și conducta de retur sunt atașate și sigure.
2. Folosind o cheie, atașați unității un minim de 50' din 1/4" conductă pulverizatoare din nailon. Strângeți-le bine.
3. Atașați un pistol pulverizator airless conductei pulverizatoare. Folosind 2 chei (una pe pistol și una pe conductă), strângeți bine.  
NOTĂ: Nu atașați vârful pistolului pulverizator încă. Îndepărtați vârful în caz că este deja atașat.  
Asigurați-vă că toate conductele airless și pistoalele pulverizatoare sunt împământate electric și evaluate la cel puțin 3200 psi (220 bar) presiune a fluidului.
4. Asigurați-vă că mânerul de control al presiunii este în poziția OFF în zona neagră.
5. Asigurați-vă că butonul ON/OFF este în poziția OFF.
6. Umpleți gresorul cu cantitatea dintr-o lingură de lubrifianț etanșare piston (Piston Lube).

Nu utilizați niciodată unitatea fără fluid pentru mai mult de zece secunde. Utilizarea acestei unități fără fluid va cauza uzură inutilă a ambalajelor.

7. Asigurați-vă că serviciile electrice sunt la 220V/50Hz
8. Conectați cordonul de alimentare într-o priză împământată corespunzător la cel puțin 25' de zona de pulverizare.

Folosiți întotdeauna un ecartament de minim 12, prelungitor cu trei fire cu o fișă împământată. Nu îndepărtați niciodată a treia furcă sau folosiți un adaptor.

### **Pregătirea unui nou pulverizator**

Dacă această unitate este nouă, este expediată cu fluid de testare în compartimentul de fluide pentru a preveni coroziunea în timpul expedierii și depozitării. Acest fluid trebuie îndepărtat temeinic din sistem cu substanțe minerale înainte de a începe pulverizarea.

Întotdeauna țineți blocat cocoșul pistolului pulverizator în timp ce pregătiți sistemul.

1. Amplasați tubul de absorbție într-un container cu substanțe minerale.
2. Amplasați conducta de retur într-un container de metal pentru deșeuri.
3. Setați presiunea la minimum prin butonul de control presiune jos/sus la poziția "Min".



(sensul acelor de ceasornic – presiune de lucru crescută)

4. Mutați valva PRIME/SPRAY(AMORSARE/PULVERIZARE) în jos la poziția PRIME



5. Porniți unitatea prin mutarea butonului ON/OFF la poziția ON.



6. Lăsați pulverizatorul să funcționeze 15-30 de secunde pentru a purja lichidul de testare prin conducta de retur în containerul pentru deșeuri.
7. Opriți unitatea prin mutarea butonului ON/OFF la poziția OFF.

### **Pregătirea pentru vopsire**

Înainte de vopsire, este important să vă asigurați că fluidul din sistem este compatibil cu vopseaua care va fi folosită.

NOTĂ: Fluide incompatibile cu vopseaua pot cauza blocarea valvelor, ceea ce ar necesita demontarea și curățarea compartimentului de fluide a pulverizatorului.

1. Amplasați tubul de absorbție într-un container cu solventul corespunzător. Exemple de solvenți corespunzători sunt apa pentru vopsea latex sau substanțe minerale pentru vopsele pe bază de ulei.
2. Amplasați conducta de retur într-un container metalic pentru deșeuri
3. Setări presiunea la minimum prin răsucirea mânerului de control al presiunii la "Min".
4. Mutați valva PRIME/SPRAY în jos la poziția PRIME.
5. Porniți unitatea prin mutarea butonului ON/OFF la poziția On.
6. Lăsați pulverizatorul să funcționeze 15-30 secunde pentru a purja vechiul solvent prin conducta de retur în containerul metalic pentru deșeuri
7. Opriți unitatea prin mutarea butonului ON/OFF la poziția OFF.  
NOTĂ: Asigurați-vă că pistolul pulverizator nu are instalate vârful sau protecția vârful.
8. Mutați valva PRIME/SPRAY în sus la poziția SPRAY.
9. Porniți unitatea.
10. Deblocați pistolul prin răsucirea piedicii cocoșului în poziția deblocat.

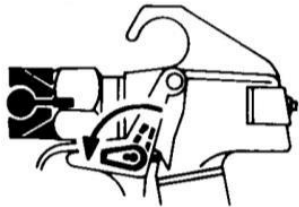


Împământați pistolul ținându-l de marginea containerului de metal în timpul purjării. În caz contrar, s-ar putea produce descărcări de energie statică care ar putea provoca incendii.





11. Apăsați pe trăgaciul pistolului îndreptat în containerul metalic pentru deșeuri până când dispăre vechiul solvent și iese noul solvent din pistol.
12. Blocați pistolul prin răsucirea piedicii cocoșului în poziția blocată.



Trigger lock  
in locked position. (piedica cocoșului în poziția blocată).

13. Așezați pistolul și creșteți presiunea prin răsucirea mânerului de control al presiunii încet în direcția acelor de ceasornic.
14. Verificați ca întregul sistem să nu aibă scurgeri. Dacă apar scurgeri, urmați “procedura de depresurare” din acest manual înainte de a strange orice fittinguri sau conducte.
15. Uрмаți “procedura de depresurare” din acest manual înainte de a trece de la solvent la vopsea.

### ▲WARNING

Asigurați-vă că urmați procedura de depresurare când închideți unitatea pentru orice motiv, inclusiv pentru motive de service sau reglare a oricărei componente a sistemului pulverizator, schimbarea sau curățarea vârfurilor pulverizatoare sau pregătirea pentru curățare.

#### **Vopsire**

1. Amplasați tubul de absorbție într-un container cu vopsea.
2. Amplasați conducta de retur într-un container metalic pentru deșeuri.
3. Setări presiunea la minimum prin răsucirea mânerului de control al presiunii la “Min”.
4. Mutați valva PRIME/SPRAY în jos la poziția PRIME.
5. Porniți unitatea prin mutarea butonului ON/OFF la poziția On.
6. Lăsați pulverizatorul să funcționeze până când iese vopsea prin conducta de retur în poziția containerului metalic pentru deșeuri
8. Îndepărtați conducta de retur din containerul pentru deșeuri și puneți-o în poziția sa de funcționare deasupra containerului cu vopsea.
9. Mutați valva PRIME/SPRAY în sus la poziția SPRAY.
10. Porniți unitatea.
11. Deblocați pistolul prin răsucirea piedicii cocoșului în poziția deblocat.  
**Împământați pistolul tinându-l de marginea containerului de metal în timpul purjării. În caz contrar, s-ar putea produce descărcări de energie statică care ar putea provoca incendii**
12. Apăsați pe trăgaciul pistolului îndreptat în containerul metalic pentru deșeurie până când este purjat tot aerul și solventul din conducta pulverizatoare și vopseaua poate ieși cu ușurință din pistol.
13. Blocați pistolul prin răsucirea piedicii cocoșului în poziția blocată.

14. Opriți unitatea.
15. Atașați protecția vârful și vârful pistolului conform instrucțiunilor din manualele pentru protecție vârful și vârful.

### **▲WARNING**

POSSIBILE RISCURI DE INJECTARE, Nu pulverizați fără protecția vârful în poziția ei. Nu apăsați niciodată pe trăgaciul pistolului dacă nu este vârful fie în poziția de pulverizare sau desfundare. Activați întotdeauna piedica cocoșului pistolului înainte de îndepărtarea, înlocuirea sau curățarea vârfului.

16. Porniți unitatea.
17. Creșteți presiunea prin răsucirea mânerului de control al presiunii încet în sensul acelor de ceasornic către zona verde și testați tiparul de pulverizare pe o bucată de carton. Reglați mânerul de control al presiunii până când pulverizarea din pistol este complet atomizată. Încercați să păstrați mânerul de control al presiunii la o setare joasă care menține o bună atomizare.  
NOTĂ: Creșterea presiunii mai mult decât este cazul pentru atomizarea vopselei va cauza uzură prematură a vârfului și suprapulverizare.

### **Procedura de depresurizare**

Asigurați-vă că urmați procedura de depresurizare când închideți unitatea pentru orice scop, inclusiv operații de service sau reglare a oricărei componente a sistemului pulverizator, schimbarea sau curățarea vârfului sau pregătirea pentru curățare.

1. Blocați pistolul prin răsucirea piedicii cocoșului în poziția blocată.
2. Opriți unitatea prin mutarea butonului ON/OFF la poziția OFF.
3. Răsuciți mânerul de control al presiunii în sensul invers acelor de ceasornic la poziția sa OFF.
4. Deblocați pistolul prin răsucirea piedicii cocoșului pistolului în poziția sa deblocată.
5. Țineți ferm partea metalică a pistolului pe marginea unui container de metal pentru a împământa pistolul și pentru a evita acumularea de energie statică.
6. Apăsați pe trăgaciul pistolului pentru a elibera orice presiune care ar mai putea exista în conductă.
7. Blocați pistolul prin răsucirea piedicii cocoșului pistolului în poziția sa blocată.
8. Mutați valva PRIME/SPRAY în jos în poziția sa PRIME. Piedica cocoșului în poziția blocată.

### **Pulverizarea**

POSSIBILE RISCURI DE INJECTARE. Nu pulverizați fără protecția vârful în poziția sa. Nu apăsați niciodată pe trăgaciul pistolului dacă vârful nu este fie în poziția de pulverizare, fie în poziția de desfundare. Activați întotdeauna cocoșul pistolului înainte de îndepărtarea, înlocuirea sau curățarea vârfului.

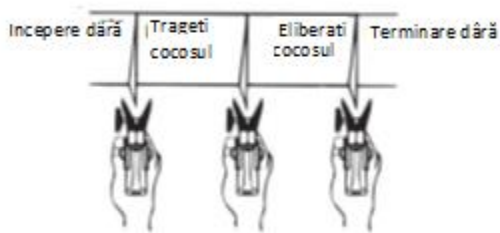
### **Tehnica de pulverizare**

Dacă se respectă următoarele tehnici, veți obține rezultate de vopsire profesională.

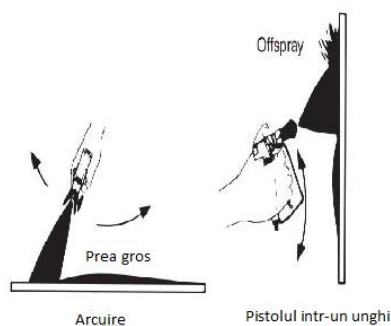
Țineți pistolul perpendicular pe suprafață și întotdeauna la distanță egală de suprafață. Depinzând de tipul de material, suprafață sau tiparul de pulverizare dorit, pistolul ar trebui ținut la o distanță de 12-14 inci (30-35 cm).

Mișcați pistolul fie de-a lungul sau în susul și în josul suprafeței constant. Mișcarea pistolului la o viteză constantă economisește material și oferă o acoperire uniformă. Viteza corectă de pulverizare permite aplicarea unui strat umed, complet de vopsea, fără scurgeri sau încovoieri. Ținerea pistolului mai aproape de suprafață depozitează mai multă vopsea pe suprafață și produce un tipar de pulverizare mai îngust. Ținerea pistolului mai departe de suprafață produce un strat mai subțire și un tipar de pulverizare mai degajat. Dacă apar scurgeri, încovoieri sau vopsea excesivă, apălați la un vârf pulverizator cu un orificiu mai mic. Dacă există o cantitate insuficientă de vopsea pe suprafață sau dacă doriți să pulverizați mai rapid, trebuie selectat un vârf cu un orificiu mai larg.

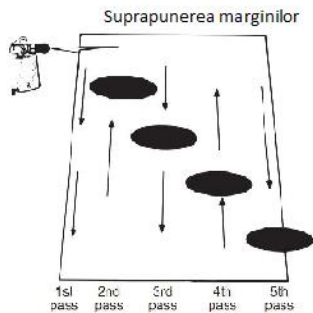
Mențineți uniformă acțiunea dârelor (curselor) pulverizatoare. Pulverizați alternativ de la stânga la dreapta și de la dreapta la stânga. Începeți mișcarea pistolului înainte ca cocoșul să fie tras.



Evitați arcuirea sau ținerea pistolului într-un unghi. Aceasta ar avea drept rezultat un finisaj neuniform.

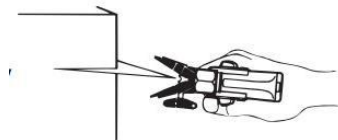


Suprapunerea corespunzătoare (întrepătrunderea tiparelor de pulverizare) este esențială pentru un finisaj uniform. Uniți fiecare dără cu cealaltă. Dacă pulverizați orizontal, țintiți marginea de jos a dărei anterioare, astfel încât să vă suprapuneți cu tiparul anterior cu 50%.



Pentru colțuri și margini, divizați centrul tiparului de pulverizare pe colț sau margine și pulverizați vertical astfel încât ambele secțiuni adiacente să primească aproximativ cantități uniforme de vopsea.

Când pulverizați cu un scut, țineți-l ferm de unghiul pistolului pulverizator ușor îndepărtat de scut și înspre suprafață. Aceasta va împiedica vopseaua să pătrundă forțat dedesubt.



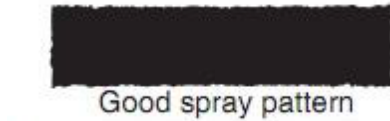
Arbuștii de lângă case ar trebui legați spre spate și acoperiți cu cârpe din pânză. Cârpa ar trebui îndepărtată cât mai curând posibil. Prelungirile pistolului sunt extrem de folositoare în astfel de situații.

Obiecte apropiate, precum automobile, mobilier exterior, etc. ar trebui mutate sau acoperite atunci când se află în apropierea unei lucrări de pulverizare. Fiți atenți la orice alte obiecte înconjurătoare care ar putea fi deteriorate prin suprapulverizare.

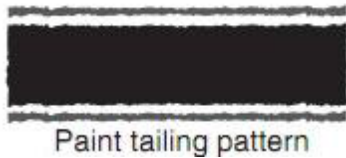
### Practica

1. Asigurați-vă că conducta de vopsea nu are noduri și nu există obiecte cu margini ascuțite, tăioase.
2. Răsuciți mânerul de control al presiunii în sensul invers acelor de ceasornic în poziția sa cea mai de jos.
3. Aduceți valva PRIME/SPRAY în sus în poziția sa SPRAY
4. Răsuciți mânerul de control al presiunii în sensul acelor de ceasornic în poziția sa cea mai de sus. Conducta de vopsea ar trebui să devină rigidă când vopseaua începe să curgă prin ea.
5. Deblocați piedica cocoșului pistolului.
6. Apăsați pe trăgaciul pistolului pulverizator pentru a scoate aerul din conductă.
7. Când vopseaua ajunge la vârful pulverizator, pulverizați pe o zonă de testare pentru a verifica tiparul de pulverizare

8. Folosiți setarea cea mai joasă a presiunii necesară pentru a obține un bun tipar de pulverizare. Dacă presiunea setată este prea înaltă, tiparul de pulverizare va fi prea ușor. Dacă presiunea setată este prea joasă, vor apărea sedimente sau vopseaua va fi stropită cu cocoloașe, în locul unei pulverizări corecte.



(tipar de pulverizare corect)



(tipar de pulverizare cu sedimente).

### Curățarea

#### Instrucțiuni speciale de curățare pentru folosirea cu solvenți inflamabili:

Întotdeauna purjați pistolul pulverizator de preferință afară și cel puțin la o conductă distanță de pompa pulverizatoare.

Dacă colectarea solvenților purjați se face într-un container de metal de un galon (cca 4 litri), mutați-o într-un container gol de 5 galoane, apoi purjați solvenții.

Nu trebuie să existe vapori inflamabili în zonă.

Urmați toate instrucțiunile de curățare.

**Pulverizatorul, conducta și pistolul trebuie curățate temeinic după folosirea zilnică. În caz contrar, se acumulează material, ceea ce afectează serios performanța acestei unități.**

Pulverizați întotdeauna la presiune minimă cu vârful duzei pistolului îndepărtat când folosiți substanțe minerale sau orice alt solvent pentru a curăța pulverizatorul, conducta sau pistolul. Energia statică acumulată poate produce un incendiu sau o explozie în prezența vaporilor inflamabili.

1. Urmați procedura de depresurizare pe care o găsiți în secțiunea Utilizare a acestui manual.
2. Îndepărtați vârful pistolului și protecția vârfului și curățați-le cu o perie, folosind solventul corespunzător.
3. Amplasați tubul de absorbție într-un container cu solventul corespunzător. Exemple de solvenți corespunzători sunt apa pentru vopseaua latex sau substanțe minerale pentru vopsele pe bază de ulei.
4. Amplasați conducta de retur într-un container de metal pentru deșeuri.
5. Mutați valva PRIME/SPRAY în jos, în poziția PRIME.
6. Setati presiunea la Turbo Pulse Clean prin răsucirea butonului de control al presiunii în poziția CLEAN.
7. Porniți unitatea prin comutarea butonului on/OFF în poziția ON.

8. Lăsați solventul să circule prin unitate și purjați vopseaua din conducta de retur în containerul metalic pentru deșeuri.
9. Opriți unitatea prin comutarea butonului ON/OFF în poziția OFF.â
10. Mutați valva PRIME/SPRAY în sus, în poziția SPRAY.
11. Porniți unitatea.

**Împământați pistolul ținându-l de marginea containerului de metal în timpul purjării. În caz contrar, s-ar putea produce descărcări de energie statică care ar putea provoca incendii**

12. Apăsați trăgaciul pistolului îndreptat în containerul de metal pentru deșeuri până când vopseaua este purjată din conductă și iese solventul din pistol.
13. Continuați să apăsați trăgaciul pistolului pulverizator în containerul pentru deșeuri până când solventul care iese din pistol este curat.  
NOTĂ: Pentru depozitarea pe termen lung sau pentru depozitarea în condiții de vreme rece, pompați substanțele minerale prin întregul sistem. Pentru depozitarea pe termen scurt, când folosiți vopsea latex, pompați apă amestecată cu „Liquid Shield” (substanța anticorozivă) prin întregul sistem (vezi secțiunea Accesorii a acestui manual pentru numărul pieselor).
14. Urmați procedura de depresurizare pe care o găsiți în secțiunea Utilizare a acestui manual.
15. Deconectați unitatea și depozitați-o într-o zonă curată și uscată.

**Nu depozitați unitatea sub presiune.**

### **Mentenanța**

Înainte de a începe, urmați procedura de depresurizare schițată anterior în acest manual.

În plus, respectați toate avertismentele pentru a reduce riscul unei leziuni prin injectare, leziuni produse de părțile mobile sau prin electroșoc. Întotdeauna deconectați pulverizatorul înainte de operațiile de service!

### **Reparații generale și note de service**

Sunt necesare următoarele unelte pentru a repara acest pulverizator:

Șurubelniță Phillips 3/8" cheie Hex

Clești cu vârf ascuțit 5/16" cheie Hex

Cheie reglabilă 1/4" cheie Hex

Ciocan din cauciuc 3/16" cheie Hex

Șurubelniță cu vârf lat 5/32" cheie Hex

1. Înainte de a repara orice componentă a pulverizatorului, citiți instrucțiunile cu atenție, inclusiv toate avertismentele.

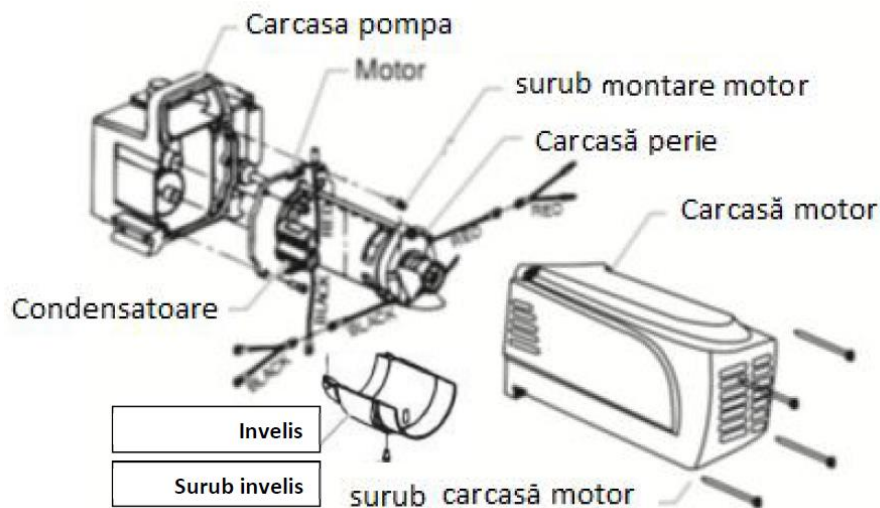
#### ATENȚIE

Nu trageți niciodată un fir pentru a-l deconecta. Tragerea unui fir ar putea slăbi conectorul de la fir.

2. Testați-vă reparația înainte de utilizarea obișnuită a pulverizatorului pentru a vă asigura că ați remediat problema. Dacă pulverizatorul nu funcționează corespunzător, revizuiți procedura de reparație pentru a stabili dacă totul a fost făcut corect. Utilizați tabelele pentru depanare pentru a vă ajuta să identificați alte posibile probleme.
3. Asigurați-vă că zona de service este bine ventilată în cazul în care sunt folosiți solvenți în timpul curățării. Purtați întotdeauna ochelari de protecție în timpul operațiunilor de service. Poate fi necesar echipament de protecție suplimentar, depinzând de tipul solventului de curățare. Contactați întotdeauna furnizorul dumneavoastră de solvenți pentru recomandări din partea acestuia.

#### Înlocuirea motorului

1. Deconectați unitatea
2. Slăbiți și îndepărtați cele patru șuruburi ale carcasei motorului. Îndepărtați carcasa motorului.
3. Deconectați firele negre și roșii care vin de la carcasa pompei. Deconectați firele negre și roșii de la condensatoare. Deconectați firele negre și roșii de la motor.
4. Îndepărtați condensatoarele de pe clipul de montare
5. Slăbiți și scoateți cele patru șuruburi de montare a motorului
6. Scoateți motorul afară din carcasa pompei.  
NOTĂ: Dacă motorul nu poate fi dislocat din carcasa pompei:
  - Îndepărtați placa carcasei frontale
  - Folosind un ciocan din cauciuc, bateți ușor pe partea frontală a arborelui cotit al motorului care se prelungeste prin tija de legătură
7. Odată îndepărtat motorul, inspectați vitezele din carcasa pompei pentru a vedea dacă sunt deteriorate sau uzate excesiv. Înlocuiți vitezele dacă este necesar.
8. Instalați noul motor în carcasa pompei.  
NOTĂ: rotiți ventilatorul motorului manual până când angrenajul se cuplează cu viteza corespunzătoare în carcasa pompei
9. Asigurați motorul cu cele patru șuruburi de montare a motorului.
10. Împingeți condensatoarele în clipurile lor pe motorul nou.
11. Reconectați firele (consultați schemele electrice din secțiunea Lista Pieselor din acest manual).
12. Împingeți carcasa motorului peste motor. Asigurați carcasa motorului cu cele patru șuruburi pentru carcasa motorului.



### Înlocuirea periilor motorului

Îndepliniți această procedură prin folosirea kitului Motor Brush

1. Slăbiți și îndepărtați cele patru șuruburi pentru carcasa motorului. Îndepărtați carcasa motorului.
2. Slăbiți și scoateți cele două șuruburi cu garnitură. Îndepărtați garnitura.
3. Folosind o șurubelniță mică, trageți cele două carcase din plastic pentru perii.
4. Deconectați firele negre și roșii de la periile motorului. Scoateți periile motorului.
5. Instalați noile perii ale motorului și puneți carcasele din plastic ale periilor.
6. Reconectați firele negre și roșii de la periile motorului (consultați schemele electrice din secțiunea Lista pieselor din acest manual).
7. Poziționați garnitura peste ventilatorul motorului. Asigurați garnitura cu cele două șuruburi cu garnitură.
8. Împingeți carcasa motorului peste motor. Asigurați carcasa motorului cu cele patru șuruburi pentru carcasa motorului.

### Înlocuire angrenaje

1. Slăbiți și scoateți cele patru șuruburi pentru carcasa motorului. Scoateți carcasa motorului.
2. Deconectați firele negre și roșii care vin de la carcasa pompei.
3. Slăbiți și scoateți cele patru șuruburi de montare a motorului.
4. Scoateți motorul din carcasa pompei.  
NOTĂ: Dacă motorul nu poate fi dislocat din carcasa pompei:  
Îndepărtați placa carcasei frontale  
Folosind un ciocan din cauciuc, bateți ușor pe partea frontală a arborelui cotit al motorului care se prelungeste prin tija de legătură
5. Inspectați angrenajul de la marginea motorului pentru a vedea dacă este deteriorat sau uzat excesiv. Dacă această viteză este complet uzată, înlocuiți întregul motor.



6. Scoateți și inspectați viteza etapei a 2-a pentru a vedea dacă este deteriorată sau uzată excesiv. Înlocuiți-o dacă este necesar.
7. Scoateți și inspectați viteza și arborele pentru a vedea dacă sunt deteriorate sau uzate excesiv. Înlocuiți-le dacă este necesar.
8. Reasamblați pompa prin inversarea pașilor de mai sus. În timpul reasamblării, asigurați-vă că aparatul de spălat cu presiune este la locul lui.  
NOTĂ: reumpleți cutia de viteze cu cinci uncii de Lubriplate.

### **Înlocuire traductor**

1. Slăbiți și scoateți cele patru șuruburi ale carcasei frontale. Scoateți carcasa frontală.
2. Opriți pulverizatorul în partea inferioară a cursei sale astfel încât pistonul să fie în cea mai joasă poziție a sa. Opriți și deconectați pulverizatorul.

### **AVERTISMENT**

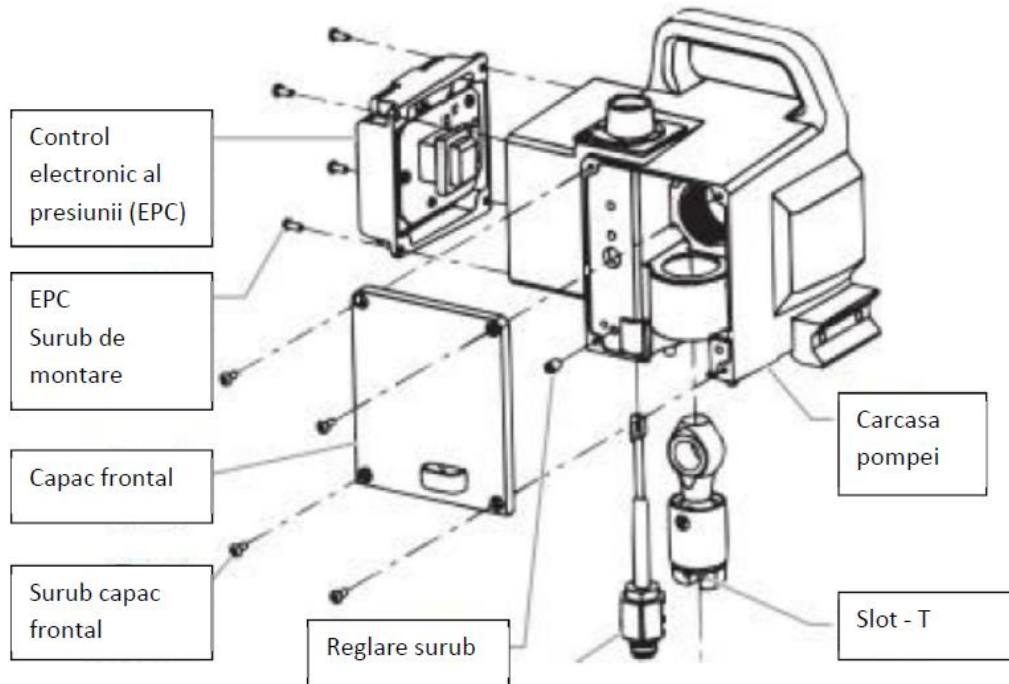
Înainte de a începe, urmați procedura de depresurizare schițată anterior în acest manual.

În plus, respectați toate celelalte avertismente pentru a reduce riscul unei leziuni prin injectare, riscul unei leziuni din cauza pieselor mobile sau prin electroșoc. Întotdeauna deconectați pulverizatorul înainte de operațiile de service!

3. Înclinați pompa spre spate pentru a facilita accesul la compartimentul de fluide.
4. Folosind o cheie 3/8" hex, slăbiți și scoateți cele două șuruburi de montare al blocului pompei
5. Trageți blocul pompei în jos aproximativ 1/2i± de la carcasa pompei pentru a curăța traductorul.
6. Împingeți blocul pompei și tija pistonului în față până când tija pistonului iese din slotul-T de pe tija de legătură.
7. Slăbiți și scoateți cele patru șuruburi de montare a controlului electronic de presiune (CEP).
8. Trageți CEP-ul înapoi pentru a avea acces la plug-in-ul traductorului.
9. Deconectați legătura traductorului de la panoul CEP la locația "JP3" (consultați schemele electrice din secțiunea Lista pieselor din acest manual).
10. Folosind o cheie 1/8" hex, slăbiți și scoateți setul șuruburi de pe partea inferioară a carcasei pompei.
11. Scoateți ansamblul traductor afară de pe partea inferioară a carcasei pompei.
12. Instalați noul ansamblu traductor pe carcasa pompei.
13. Introduceți setul șuruburi în carcasa pompei și strângeți bine.
14. Conectați legătura traductorului la panou CEP la locația "JP3" (consultați schemele electrice din secțiunea Lista pieselor din acest manual).

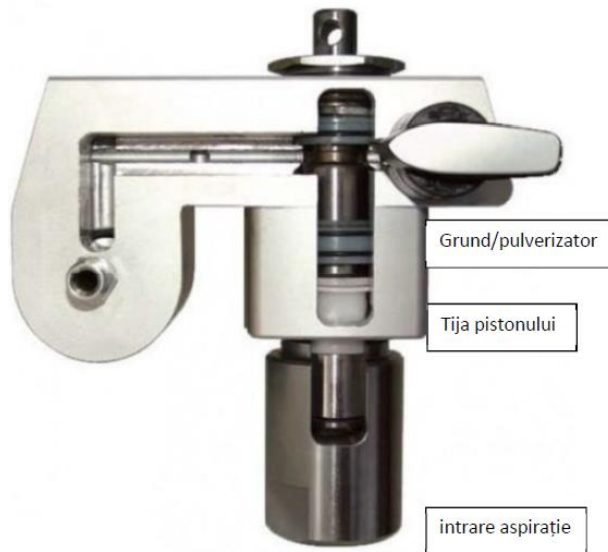
### **ATENȚIE**

Asigurați-vă că traductorul este aliniat corespunzător cu orificiul din blocul pompei pompei bloc în timpul reasamblării. Alinierea necorespunzătoare poate deteriora garnitura traductorului.



Înlocuirea valvă PRIME/SPRAY. Îndepliniți următoarea procedură, folosind kitul de înlocuire a valvei PRIME/SPRAY

1. Scoateți bolțul canelat din mânerul valvei.
2. Scoateți mânerul valvei și baza camei.
3. Folosind o cheie, slăbiți și scoateți ansamblul carcasei valvei.
4. Asigurați-vă că garnitura este la locul ei și introduceți noul ansamblu al carcasei valvei în blocul pompei. Strângeți bine cu cheia.
5. Așezați baza camei peste ansamblul carcasei valvei. Ungeți baza camei cu unsoare și aliniați cama cu blocul pompei.
6. Aliniați orificiul de pe tija valvei cu orificiul din mânerul valvei.
7. Inșerați bolțul canelat în mânerul valvei și prin tija valvei pentru a asigura mânerul valvei poziția sa.



### Service-ul compartimentului de fluide

Folosiți următoarele proceduri pentru a asigura service-ul valvelor și a reîmpacheta compartimentul de fluide. Urmați următorii pași înainte de a realiza orice mentenanță a compartimentului de fluide.

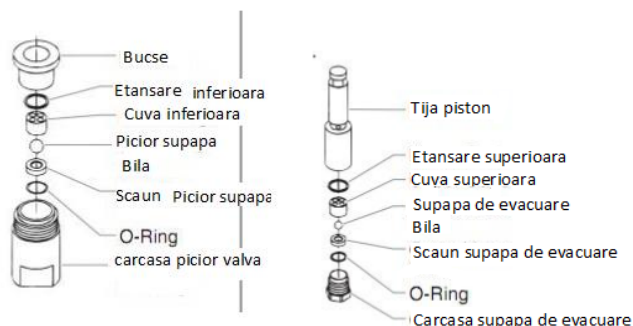
1. Slăbiți și scoateți cele patru șuruburi ale carcasei frontale. Scoateți carcasa frontală.
2. Opriți pulverizatorul în poziția inferioară a cursei sale astfel încât pistonul să fie în poziția sa cea mai de jos. Opriți și deconectați pulverizatorul.  
Înainte de a începe, urmați procedura de depresurizare schițată anterior în acest manual.  
În plus, respectați toate celelalte avertismente pentru a reduce riscul unei leziuni prin injectare, riscul unei leziuni din cauza pieselor mobile sau prin electroșoc. Întotdeauna deconectați pulverizatorul înainte de operațiile de service!
3. Deșurubați ansamblul conductei de retur din blocul pompei.
4. Scoateți clipul de reținere care ține setul de absorbție în supapa de aspirare. Trageti setul de absorbție din supapa de aspirare.
5. Împingeți pompa în spate pentru a facilita accesul la compartimentul de fluide.

### Service-ul valvelor (supapelor)

Modelul compartimentului de fluide permite accesul la supapa de aspirare și scaunul supapei ca și la supapa de evacuare și scaunul supapei fără demontarea completă a compartimentului de fluide. Este posibil ca supapele să nu fie așezate corect din cauza impurităților depuse în scaunul supapei de aspirare sau în scaunul supapei de evacuare. Folosiți următoarele instrucțiuni pentru a curăța valvele și a inversa sau a înlocui scaunele.

1. Folosind o cheie, slăbiți și scoateți carcasa supapei de aspirare din blocul pompei.

2. Curățați orice impurități din carcasa supapei de aspirare și verificați carcasa valvei și scaunul. Dacă scaunul este deteriorat, inversați sau înlocuiți scaunul.
3. Folosind o cheie 3/8" hex, slăbiți și scoateți carcasa valvei de evacuare din tija pistonului.



NOTĂ: întotdeauna faceți service-ul supapei de evacuare și a tijeii pistonului atașată pompei, **acestea sunt consumabile și nu sunt acoperite de garanție**. Aceasta va împiedica tija pistonului să se rotească în timpul demonatării supapei de evacuare.

4. Curățați orice impurități și verificați carcasa valvei și scaunul. Dacă scaunul este deteriorat, inversați sau înlocuiți scaunul.
5. Scoateți, curățați, și inspectați cuva superioară și bila superioară. Înlocuiți-le dacă sunt uzate sau deteriorate.
6. Reasamblați supapele prin inversarea pașilor de mai sus.

### Reîmpachetarea compartimentului de fluide

NOTĂ: Unitățile de împachetare instalate de fabrică sunt negre. Unitățile de împachetare înlocuitoare în kitul de înlocuire a împachetărilor sunt albe.

1. Scoateți supapa de aspirare și ansamblul supapei de evacuare folosind pașii de la procedura de mai sus și "Service-ul supapelor".
2. Folosind o cheie 3/8" hex, slăbiți și scoateți cele două șuruburi de montare al blocului pompei
3. Trageți blocul pompei în jos aproximativ 1/2" de la carcasa pompei
4. Împingeți blocul pompei și tija pistonului în față până când tija pistonului iese din slotul-T de pe tija de legătură.
5. Împingeți tija pistonului afară prin partea inferioară a blocului pompei.
6. Slăbiți și scoateți piulița de fixare și ghidarea pistonului din blocul pompei.
7. Scoateți unitățile de împachetare superioare și inferioare din blocul pompei.
8. Curățați blocul pompei și instalați noile unități de împachetare superioare și inferioare. Consultați ilustrația de mai jos pentru o orientare corespunzătoare a unităților de împachetare.
9. Inspectați tija pistonului pentru uzură și înlocuiți-o dacă este necesar.

10. Reasamblați ansamblul supapei de evacuare în tija pistonului. Strângeți carcasa supapei de evacuare cu o cheie până când este asigurată.

NOTĂ: Folosiți slotul-T de pe tija de legătură pentru a ține tija pistonului în poziția sa în timp ce asigurați carcasa valvei de evacuare.

Nu acționați niciodată cu o cheie asupra pistonului însuși. Aceasta ar putea deteriora pistonul și ar produce scurgeri.

11. Introduceți ghidarea pistonului în piulița de fixare. Introduceți piulița de fixare în blocul pompei până se simte strânsă la mână.
12. Împingeți dispozitivul de ghidare a pistonului (inclus în kitul de reîmpachetare) peste partea superioară a tijei pistonului și inserați tija pistonului prin partea inferioară a blocului pompei.  
Folosind un ciocan din cauciuc, bateți ușor partea inferioară a tijei pistonului până când tija pistonului își ocupă poziția în blocul pompei.

NOTĂ: Acoperiți dispozitivul de ghidare a pistonului și tija pistonului cu unsoare înainte de a le introduce în blocul pompei.

13. Folosind o cheie, strângeți bine piulița de fixare.
14. Introduceți partea superioară a tijei pistonului în slotul-T de pe tija de legătură.
15. Poziționați blocul pompei sub carcasa pompei și împingeți în sus până când se sprijină de carcasa pompei.

Asigurați-vă că traductorul este aliniat corect cu orificiul din blocul pompei în timpul reasamblării. Alinierea incorectă poate deteriora garnitura traductorului.

16. Introduceți șuruburile de montare a blocului pompei prin blocul pompei și în carcasa pompei. Strângeți-le bine.
17. Reasamblați ansamblul supapei de aspirare în blocul pompei.
18. Introduceți cotul pe setul de absorbție în partea inferioară a supapei de aspirare. Poziționați clipul de fixare în supapa de aspirare pentru a asigura ansamblul setului de absorbție.
19. Introduceți conducta de retur în blocul pompei și strângeți bine.
20. Așezați carcasa frontală pe carcasa pompei și asigurați-o în această poziție folosind cele patru șuruburi ale carcasei frontale.
21. Porniți pulverizatorul urmând procedura din secțiunea "Utilizare" a acestui manual și verificați să nu fie scurgeri.

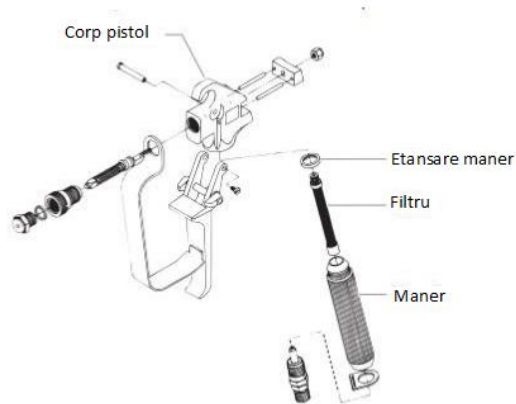
NOTĂ: Kitul de reîmpachetare este disponibil. Pentru cele mai bune rezultate, folosiți toate piesele furnizate în acest kit.

### **Filtrul pistolului**

1. Mutați piedica cocoșului pistolului în poziția deblocată.

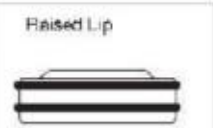
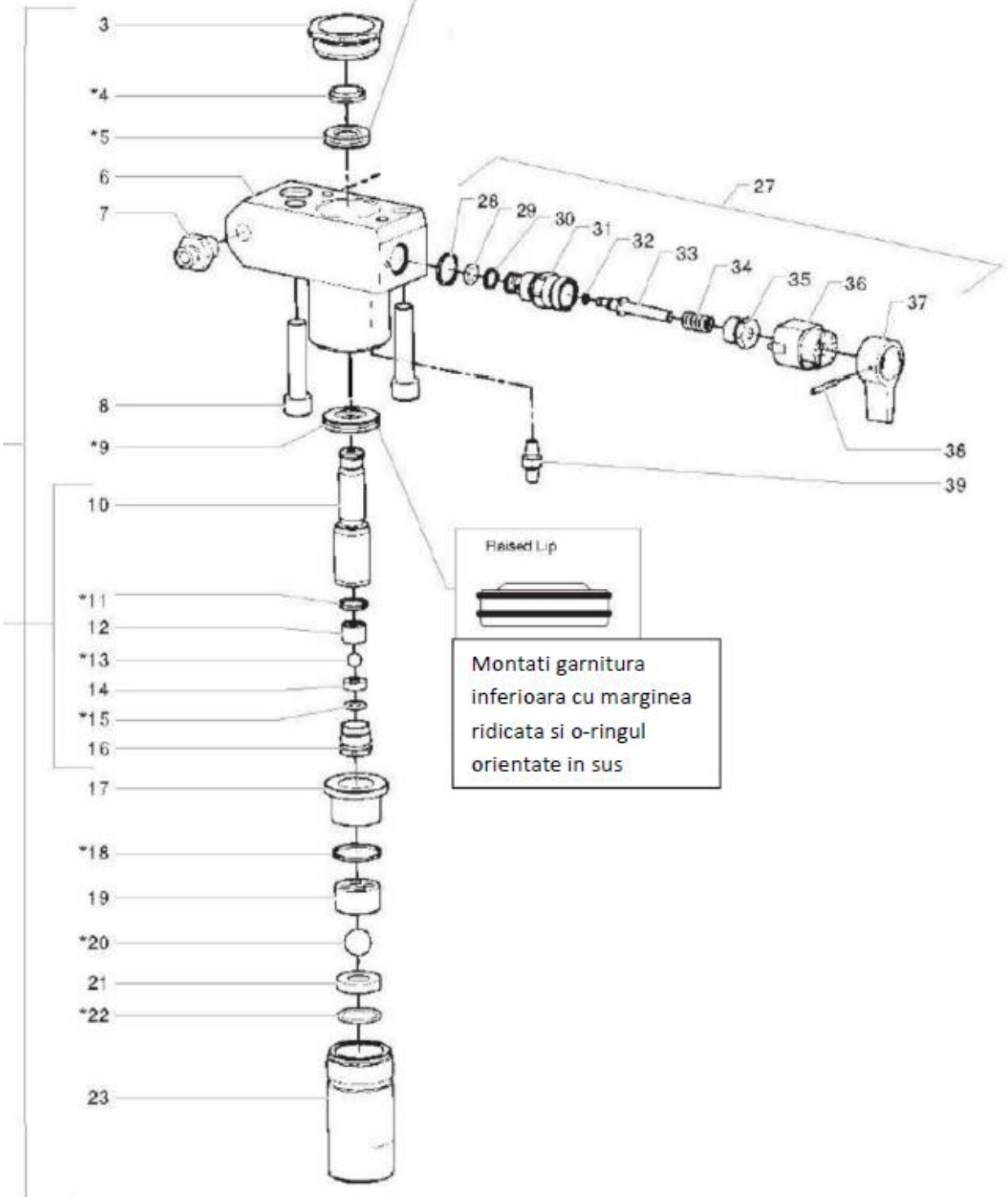
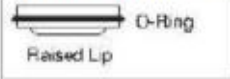
2. Slăbiți și scoateți mânerul de pe corpul pistolului.
3. Răsucind în sensul acelor de ceasornic, deșurubați filtrul de pe corpul pistolului.
4. Răsucind în sens invers acelor de ceasornic, înșurubați filtrul nou sau filtrul curățat pe corpul pistolului.
5. Asigurați-vă că etanșarea mânerului este în poziția corectă și înfiletați mânerul pe corpul pistolului până când este asigurat.
6. Mutați piedica cocoșului pistolului în poziția blocată.

NOTĂ: Înfiletarea stângace necesită întoarcerea filtrului în sensul acelor de ceasornic pentru a-l îndepărta.



NOTĂ: Pentru mai multe detalii, informații privitoare la numărul pieselor și pentru planșe la o scară mai mare, vă rugăm să consultați Manualul utilizatorului pistolului airless profesional.

Montati garnitura superioara  
cu marginea ridicata si o-  
ringul orientate in jos



Montati garnitura  
inferioara cu marginea  
ridicata si o-ringul  
orientate in sus

<b>Articol</b>	<b>Descriere</b>	<b>Articol</b>	<b>Descriere</b>
1	Compartimentul de fluide (excluse articolele 24-38) Compartimentul de fluide complet (include filtru si PRIME/SPRAY ansamblul supapei)	24	Etanșare
2	Ansamblul de pistoane (include art. 10-16)	25	Filtru
3	Dispozitiv de blocare	26	Carcasa filtru
4	Ghidajul pistonului	27	PRIME/SPRAY ansamblul supapei (include articolele 28-38)
5	Garnitura superioara / unealta	28	Garnitură
6	Blocul pompei	29	O-ring, Viton
7	Fiting	30	O-ring, Teflon
8	Surub	31	Carcasa supapei
9	Garnitura inferioara	32	O-ring, Viton O-ring, Teflon (Optional)
10	Tija pistonului	33	Tija supapei
11	Etansare superioara	34	Arc
12	Cuva superioara	35	Dispozitiv de blocare supapa
13	Bila supapei de evacuare	36	Baza camei
14	Scaunul supapei de evacuare	37	Manerul valvei
15	O-ring	38	Bolț canelat
16	Dispozitiv de blocare supapa de evacuare	39	Fiting
17	Bucșă		
18	Etanșare inferioara		
19	Cuva inferioară		
20	Bila supapei de aspirare		
21	Scaunul supapei de aspirare		
22	O-ring		
23	Carcasa supapei de aspirare		



## Depanarea

<b>Problema</b>	<b>Cauza</b>	<b>Soluția</b>
Unitatea nu funcționează	<ol style="list-style-type: none"> <li>1. Unitatea nu este conectată</li> <li>2. Butonul ON/OFF este defect</li> <li>3. Presiunea setată este prea joasă (mânerul de control al presiunii setat la minimum nu alimentează unitatea)</li> <li>4. Cablaj defect sau slăbit</li> <li>5. Temperatură excesivă a motorului</li> </ol>	<ol style="list-style-type: none"> <li>1. Conectați unitatea</li> <li>2. Înlocuiți butonul ON/OFF</li> <li>3. Răsuciți mânerul de control al presiunii în sensul acelor de ceasornic pentru a alimenta unitatea și pentru a crește presiunea setată.</li> <li>4. Verificați-l sau duceți-l la un centru service autorizat</li> <li>5. Lăsați motorul să se răcească</li> </ol>
Unitatea nu se amorsează	<ol style="list-style-type: none"> <li>1. Valva PRIME/SPRAY este în poziția SPRAY</li> <li>2. Scurgere de aer în sifonul setului/tubului de aspirare</li> <li>3. Filtrul pompei și/sau sita de intrare sunt îmbâcsite</li> <li>4. Sifonul setului/tubului de aspirare este îmbâcsit</li> </ol>	<ol style="list-style-type: none"> <li>1. Răsuciți valva PRIME/SPRAY în sensul acelor de ceasornic la poziția PRIME</li> <li>2. Verificați legătura sifonului setului /tubului de aspirare și strângeți-o sau puneți-i o nouă bandă de teflon.</li> <li>3. Scoateți elementul filtrului pompei și curățați-l. Scoateți sita de intrare și curățați-o.</li> <li>4. Scoateți sifonul setului/tubului de aspirare și curățați-l.</li> </ol>
Unitatea nu ajunge la presiune sau nu menține presiunea	<ol style="list-style-type: none"> <li>1. Vârful pulverizator este uzat</li> <li>2. Vârful pulverizator este prea larg</li> <li>3. Mânerul de control al presiunii nu este setat corespunzător</li> <li>4. Filtrul pompei, filtrul pistolului sau sita de intrare sunt îmbâcsite</li> <li>5. Curge material din conducta de retur când valva PRIME/SPRAY este în poziția SPRAY</li> <li>6. Scurgere de aer în sifonul setului/tubului de aspirare</li> <li>7. Există scurgere a fluidului extern</li> <li>8. Există o scurgere internă a secțiunii fluide (unitățile de împachetare sunt uzate și/sau murdare, bilele valvelor sunt uzate)</li> <li>9. Scaunele supapelor uzate</li> </ol>	<ol style="list-style-type: none"> <li>1. Înlocuiți vârful pulverizator respectând instrucțiunile care au însoțit pistolul pulverizator</li> <li>2. Înlocuiți vârful pulverizator cu un vârf care are un orificiu mai mic, respectând instrucțiunile care au însoțit pistolul pulverizator</li> <li>3. Răsuciți mânerul de control al presiunii în sensul acelor de ceasornic pentru a crește presiunea setată</li> <li>4. Scoateți elementul filtrului pompei și curățați-l. Scoateți filtrul pistolului și curățați-l. Scoateți sita de intrare și curățați-o.</li> <li>5. Curățați sau înlocuiți valva PRIME/SPRAY</li> <li>6. Verificați legătura sifonului setului /tubului de aspirare și strângeți-o sau puneți-i o nouă bandă de teflon.</li> <li>7. Verificați dacă sunt scurgeri externe la toate legăturile. Strângeți legăturile, dacă este necesar.</li> <li>8. Curățați valvele și efectuați service-ul secțiunii fluide respectând procedura "Service-ul secțiunii fluide" din secțiunea de mentenanță a acestui manual.</li> <li>9. Inversați sau înlocuiți scaunele supapelor respectând procedura "Service-ul secțiunii fluide" din secțiunea de mentenanță a</li> </ol>

	10. Motorul se alimentează dar nu se turează	acestui manual. 10. Duceți unitatea la un centru service autorizat
Scurgere de fluid în partea superioară a secțiunii fluide	<ol style="list-style-type: none"> <li>1. Unitățile de împachetare superioare sunt uzate</li> <li>2. Tija pistonului este uzată</li> </ol>	<ol style="list-style-type: none"> <li>1. Reîmpachetați pompa respectând procedura "Service-ul secțiunii fluide" din secțiunea de mentenanță a acestui manual.</li> <li>2. Înlocuiți tija pistonului respectând procedura " Service-ul secțiunii fluide" din secțiunea de mentenanță a acestui manual.</li> </ol>

## Conditii de acordare a garantiei

1. Termenul de garantie este de ..... luni de la data cumpararii produsului si respectiv ale accesoriilor standard aflate in componenta sa (cumparate simultan cu produsul, cele fara de care aparatul nu poate functiona).

2. Garantia se acorda conform legislatiei romane in vigoare la data cumpararii, se aplica numai daca aparatul este folosit corespunzator (in concordanta cu instructiunile de folosire) si este valabila numai insotita de factura de cumparare si certificatul de garantie, ambele in original.

3. In cazul defectarii in conditii normale de utilizare, pe durata perioadei de garantie, produsul se va repara gratuit, la sediile mentionate in acest certificat.

4. Prezentul produs are in componenta subansamble electronice si mecanice diverse, care necesita respectarea cu strictete a conditiilor de manipulare, transport, pastrare, exploatare, intretinere si reparatie prevazute in manualul de utilizare.

5. Situatii care duc la iesirea din garantie a produsului:

- Nerespectarea conditiilor de manipulare, transport, pastrare, instalare, punere in functiune, exploatare si intretinere prevazute in manualul de utilizare sau in conditii ce contravin standardelor tehnice din Romania;

- Documentele de garantie nu sunt prezentate, au fost deteriorate / modificate sau sunt ilizibile;

- Aparatul prezinta deteriorari cauzate de accidente mecanice, lovituri, socuri, patrunderi de lichide, expuneri la foc, utilizare gresita sau neglijenta, schimbari ale starii aparatului, pastrarea in conditii improprie – functionarea repetata in regim de mari diferente de temperatura care cauzeaza fenomenul de "condens" intern, expunerea excesiva la umezeala sau radiatii solare, neglijenta in utilizare;

· Produsul a fost utilizat impreuna cu alte accesorii in afara celor recomandate de producator ·

6. Pierderea certificatului de garantie determina iesirea din garantie a produsului.

7. Necompletarea sau completarea incorecta a certificatului de garantie atrage dupa sine raspunderea vanzatorului.

8. Perioada de garantie se prelungeste cu timpul scurs de la data predarii produsului la service, pana la data repunerii in stare de functionare a produsului. Prolungirea termenului de garantie se inscrie pe certificatul de garantie.

9. Durata medie de utilizare a produsului este de 4 ani. Italia Star Com Due asigura contra cost, reparatii in afara perioadei de garantie, sau daca produsul a iesit din garantie, pe toata durata medie de utilizare a produsului.

10. Cumparatorului i-a fost probata functionarea corespunzatoare a produsului si i s-a explicat modul de utilizare. Cumparatorul a verificat inventarul de livrare al produsului inclusiv existenta manualului de utilizare in limba romana. Cumparatorul a luat la cunostinta de integritatea suruburilor si sigiliilor produsului.

11. In cazul defectarii produsului, cumparatorul va trebui sa se prezinte la unul dintre sediile si punctele de service specificate in prezentul certificat. In cazul in care in clientul nu domicilieaza in acelasi oras cu unul dintre punctele de service mentionate pe certificat, clientul trebuie sa mearga la magazinul de unde a achizitionat aparatul, vanzatorul avand obligatia sa completeze procesul verbal de predare-primire, sa mentioneze defectiunile reclamate, sa trimita produsul printr-un curier rapid (RoExpress, Cargus, Speed Curier, etc.) catre unul dintre punctele de service specificate in certificat si sa achite taxele necesare transportului.

12. Garantia furnizata nu afecteaza drepturile statuale ale consumatorului prin legislatia aplicabila in vigoare ( legea 449/2003; OG 21/1992) si nici drepturile consumatorului in raport cu dealer care decurg din contractul de vanzare cumparare.