







**Manual de utilizare**  
**Ръководство за експлоатация и Поддръжка**  
**Használati és karbantartási kézikönyv User**  
**manual**

Vezi videoclipul de asamblare  
Изгледайте видеото за сглобяване  
Nézz meg az összeszerelési video  
bemutatott  
Watch the assembly video



-  **MAȘINĂ DE SĂPAT ȘANȚURI, pg. 7**
-  **SAHITAȚIONE H BAGEP pg. 33**
-  **ÁROKÁSÓ GÉP pg. 60**
-  **TRENCHER, pg. 32**

**BTA - 450 TR / BTA-600TRE**



**Italia Star Com Due S.R.L.**

Autostrada Bucuresti-Pitesti, km. 13/2, Loc. Chiajna, IF

☎ 004/021.433.03.27

info@italiastar.ro

[www.italiastar.ro](http://www.italiastar.ro)



# ITALIA STAR COM DUE SRL

Sediul social: Str. Sf. Maria nr. 65, et. 3, Sector 1, Bucuresti - Romania.  
Punct de lucru: Autostrada Bucuresti - Pitesti, km. 13.2 loc. Chiajna, Ilfov- Romania  
CUI: RO8955925, Nr. Reg. Com.: J40/9501/1996  
Unicredit Tiriac Bank - suc. Ghencea IBAN RO35BACX0000 0009 1320 9000  
www.italiastar.ro; info@italiastar.ro; Tel: 004/021-433.03.27; Fax: 004/021-433.03.26

**DECLARATIE DE CONFORMITATE  
DECLARATION OF CONFORMITY  
DICHIARAZIONE DI CONFORMITÀ**



**ДЕКЛАРАЦИЯ ЗА СЪОТВЕТСТВИЕ  
DECLARACION DE CONFORMIDAD  
MEGFELELŐSÉGI NYILATKOZAT**

Producator si titularul fisei tehnice: - Manufacturer and holder of the technical file: - Fabricante e detentore del fascicolo tecnico: - производител и притежател на техническото досие: - Fabricante y el titular del expediente técnico: - A műszaki dokumentáció gyártója és birtokosa

## LIZHONG INDUSTRY CO., LTD

Adresa: - Address: - Indirizzo: - Адрес: - Dirección: - Cím: **A2 411; Fanya Center, No. 636 East Duantang Road, 312400 Ningbo, China**



***Prin prezenta declarăm ca echipamentul - Herewith we declare that the machine - Dichiaro che il prodotto - С настоящото декларираме, че машината - Declaramos que el producto - Ezennel kijelentjük, hogy a gép***

**MAȘINĂ DE SĂPAT ȘANȚURI  
TRENCHER**

**BTA-450TR**

**BTA-600TRE**

**Seria / Nr**

**Serial number**

**Matricola N°**

**Сериен номер**

**Numero de serie**

**Sorozatszám**

In conformitate cu toate condițiile cerute de

Complies with the provisions of the Directive

E' conforme ai requisiti delle Directive

В съответствие с разпоредбите на директивата

Corresponde a las exigencias básicas de la directive

Rendelkezéseinek megfelel az irányelv

Totodata sunt aplicate urmatoarele norme armonizate

The following national technical standards and specifications have been used

Inoltre dichiara che sono state applicate le seguenti altre direttive

**EN 474-10/A1:2009**

Следните национални технически стандарти и спецификации са били използвани

**EN 474-1/A4:2013**

Además declaramos que las siguientes normas armonizadas fueron aplicadas

**EN 12100:2010**

Az alábbi nemzeti szabványok és előírások figyelembevételével

Emis la - Emittet at - Rilasciato - изпукани в - Emitido - Emittált

Semneaza - Signs - Segni - знак - Signos - Aláírás

18.12.2014

Zhiong Chen

Acest document reprezinta traducerea din limba engleza a a certificatului CE emis de producator, care se gaseste in manualul de utilizare al echipamentului

This document is a translation from English of the CE certificate issued by the manufacturer, which is found in the user manual of equipment.

Questo documento è una traduzione dall'inglese del certificato CE rilasciato dal produttore, che si trova nel manuale utente delle macchine.

Този документ е превод от английски на сертификата за CE, издаден от производителя, който се намира в инструкцията за употреба на оборудване.

Este documento es una traducción del Inglés del certificado CE expedido por el fabricante, que se encuentra en el manual del usuario del equipo.

Jelen dokumentum az angol CE igazolás alapján készült, melyet a gyártó állított ki, és amely a készülék felhasználói kézikönyvében szerepel





Product Service

## Attestation of Conformity

No. M8A 14 12 89002 739

**Holder of Certificate:** LIZHONG INDUSTRY CO.,LTD  
A2 411;Fanya Center,  
No.636 East Duantang Road ,  
312400 Ningbo,  
PEOPLE'S REPUBLIC OF CHINA

**Product:** Earth Moving Machinery  
Trencher

**Model(s):** LZ-TR-07

**Parameters:**

Rated power:	4kW
Trench width:	100mm
Max. trench deep:	450mm

**Tested according to:** EN 474-10/A1:2009  
EN 474-1/A4:2013  
EN 12100:2010

This Attestation of Conformity is issued on a voluntary basis according to Council Directive 2006/42/EC relating to machinery. It confirms that the listed equipment (not Annex IV equipment) complies with the principal protection requirements of the directive. It refers only to the sample submitted to TÜV SÜD Product Service GmbH for testing and certification. See also notes overleaf.

**Test report no.:** 705201498802-00

**Date,** 2014-12-18 ( Zhisong Chen )



**CE** After preparation of the necessary technical documentation as well as the EC declaration of conformity the required CE marking can be affixed on the product. Other relevant directives have to be observed.

Page 1 of 1



Product Service

## Attestation of Conformity

No. M8A 14 12 89002 739

**Holder of Certificate:** LIZHONG INDUSTRY CO.,LTD  
A2 411; Fanya Center,  
No.636 East Duantang Road ,  
312400 Ningbo,  
PEOPLE'S REPUBLIC OF CHINA.

**Product:** Earth Moving Machinery  
Trencher

**Model(s):** LZ-TR-15

**Parameters:**

Rated power:	10kW
Trench width:	100mm
Max. trench deep:	800mm

**Tested according to:** EN 474-10(A):2009  
EN 474-1(A):2013  
EN 12100:2010

This Attestation of Conformity is issued on a voluntary basis according to Council Directive 2006/42/EC relating to machinery. It confirms that the listed equipment (not Annex IV equipment) complies with the principal protection requirements of the directive. It refers only to the sample submitted to TÜV SÜD Product Service GmbH for testing and certification. See also notes overleaf.

**Test report no.:** T05201488802-00

**Date:** 2016-12-18 (Zhisong Chen)



After preparation of the necessary technical documentation as well as the EC declaration of conformity the required CE marking can be affixed on the product. Other relevant directives have to be observed.

Page 1 of 1

# Fișă de reparație în garanție

Nr.	Data recepție	Descrierea defectului	Reparație efectuată	Prelungirea garanției	L.S.
1					
2					
3					
4					
5					



Service autorizat:

Italia Star Com Due S.R.L.  
 Autostrada București - Pitești km. 13.2  
 Loc. Chiajna - Ilfov  
 Tel: 021.433.03.27  
 Fax: 021.433.03.26  
 info@italiastar.ro www.italiastar.ro



## CERTIFICAT DE GARANTIE

Seria AA Nr. \_\_\_\_\_

Nume marca produs: \_\_\_\_\_

Model : \_\_\_\_\_

Seria nr.: \_\_\_\_\_

Accesorii: \_\_\_\_\_

Vanzator: \_\_\_\_\_

Semnatura si stampila: \_\_\_\_\_

Cumparator: \_\_\_\_\_

Adresa : \_\_\_\_\_

Data cumpararii: \_\_\_\_\_

Semnatura/stampila: \_\_\_\_\_

DISTRIBUTOR: \_\_\_\_\_

NUME: \_\_\_\_\_

ADRESA: \_\_\_\_\_

Prin prezenta confirm că am primit produsul în perfectă stare de funcționare împreună cu ghidul de utilizare în limba română și am luat la cunoștință că prezentul certificat de garanție este valabil numai însoțit de factură de achiziție și de bon fiscal sau chitanță. Dacă produsul nu este însoțit de prezentul certificat sau garanția este expirată sau anulată de către service din cauza utilizării în condiții anormale conform paragrafului 5, reparația se va efectua cu acordul meu contra cost.

## CONDIȚII DE ACORDARE A GARANȚIEI

- Termenul de garanție** este de **24 luni** pentru persoanele fizice și **12 luni** pentru persoanele juridice, de la data cumpărării produsului și respectiv ale accesoriilor standard aflate în componența sa (cumpărate simultan cu produsul, cele fără de care aparatul nu poate funcționa).
- Pentru generatoare garanția este în limita a nu mai mult de 500 ore pentru motoarele pe benzină, respectiv 1.500 ore pentru motoarele diesel.
- Garanția se acordă conform legislației române în vigoare la data cumpărării, se aplică numai dacă aparatul este folosit corespunzător (în concordanță cu instrucțiunile de folosire) și este valabilă numai însoțită de factură de cumpărare și certificatul de garanție, ambele în original.
- În cazul defectării în condiții normale de utilizare, pe durata perioadei de garanție, produsul se va repara gratuit, la sediul menționat în acest certificat.
- Prezentul produs are în componență subsansamble electronice și mecanice diverse, care necesită respectarea cu strictețe a condițiilor de manipulare, transport, păstrare, exploatare, întreținere și reparație prevăzute în manualul de utilizare. Consumabilele nu beneficiază de garanție.
- Situații care duc la ieșirea din garanție a produsului:
  - Nerespectarea condițiilor de manipulare, transport, păstrare, instalare, punere în funcțiune, exploatare și întreținere prevăzute în manualul de utilizare sau în condiții ce contravin standardelor tehnice din România;
  - Documentele de garanție nu sunt prezentate, au fost deteriorate/modificate sau sunt ilizibile;
  - Aparatul prezintă deteriorări cauzate de accidente mecanice, lovituri, șocuri, pătrundere de lichide, expuneri la foc, utilizare greșită sau neglijență, schimbări ale stării aparatului, păstrarea în condiții inproprii – funcționarea repetată în regim de mari diferențe de temperatură care cauzează fenomenul de "condens" intern, expunerea excesivă la umezeală sau radiații solare, neglijență în utilizare, etc.;
  - Produsul a fost utilizat împreună cu alte accesorii în afară celor recomandate de producător.
  - Exploatarea excesivă a aparatelor ceea ce poate conduce la arderea motoarelor, etc.;
- Pierderea certificatului de garanție determină ieșirea din garanție a produsului.
- Necompletarea sau completarea incorectă a certificatului de garanție atrage după sine răspunderea vânzătorului.
- Perioada de garanție se prelungeste cu timpul scurs de la data predării produsului la service, până la data repunerii în stare de funcționare a produsului. Prelungirea termenului de garanție se înscrie pe certificatul de garanție.
- Durată medie de utilizare a produsului este de 3 ani.** Italia Star Com Due S.R.L. asigură contra cost reparații în aiaa perioadei de garanție, sau dacă produsul a ieșit din garanție, pe toată durata medie de utilizare a produsului.
- Cumpărătorului i-a fost probată funcționarea corespunzătoare a produsului și i s-a explicat modul de utilizare. Cumpărătorul a verificat inventarul de livrare al produsului inclusiv existența manualului de utilizare în limba română. Cumpărătorul a luat la cunoștință de integritatea șuruburilor și sigiliilor produsului.

În cazul defectării produsului, cumpărătorul va trebui să se prezinte la unul dintre sediile și punctele de service specificate în prezentul certificat. În cazul în care clientul nu domiciliază în același oraș unde se află service-ul menționat pe certificat, clientul trebuie să meargă la magazinul de unde a achiziționat aparatul, vânzătorul având obligația să completeze procesul verbal de predare-primire, să menționeze defecțiunile reclamate, să trimită produsul printr-un curier rapid (RoExpress, Cargus, Speed Curier, etc.) către unul dintre punctele de service specificate în certificat și să achite taxele necesare transportului.

11. Garanția furnizată nu afectează drepturile statuale ale consumatorului prin legislația aplicabilă în vigoare (legea 449/2003; OG 21/1992) și nici drepturile consumatorului în raport cu dealer-ul care decurg din contractul de vânzare cumpărare.

12. Pentru toate utilajele de tencuiri/șapă/beton precum și pompele de lavabil/materiale composite sunt:

- Piese componente și/sau ansamblurile care intră în contact cu lavabilul sau materialul compozit NU SUNT ACOPERITE DE GARANȚIE, acestea se încadrează la capitolul CONSUMABILE;
- Durata/viața de utilizare a acestora este influențată de calitatea lavabilului/materialului compozit cât și de mentenanța, curățarea zilnică a elementelor (valve/supape de amorsare, filtre cor pompă și mâner pistol spray-ere) care intră în contact cu materialul utilizat precum și ungerea zilnică a elementelor mecanice aflate în mișcare acolo unde este prevăzută cu pompa/mechanism de ungere sau oficiu de ungere.
- 13. Pentru toate utilajele electrice NU SUNT ACOPERITE DE GARANȚIE piesele și subsansamblele electrice/electronice care utilizate la o subtenșiune de lucru, alta decât cea recomandată/indicată pe utilaj și alimentate, fiind cu prelungitoare-prelungitoare tambur mai mari de 10 m și cu o secțiune de cablu mai mică de 2,5 mm! Acolo unde alimentarea este trifazică și lipsa uneia din faze sau a împământării/nu de lucru, duce la distrugerea elementelor de comandă și/sau a motorului electric.
- 14. Clientul are obligația de a asigura mentenanța zilnică a utilajelor cu motoare termice prin curățarea filtrului de aer, respectiv verificarea nivelului de ulei motor și a uleiului din redactor.

## \*CERTIFICATUL DE GARANȚIE NU ESTE TRANSMISIBIL!

### Service Autorizat

Nume: \_\_\_\_\_

Adresa: \_\_\_\_\_

Telefon: \_\_\_\_\_

e-mail: \_\_\_\_\_

## Cuprins

PARTEA I: Reguli generale de siguranță

PARTEA II: Familiarizarea cu mașina de săpat șanțuri

PARTEA III: Utilizarea mașinii de săpat șanțuri

PARTEA IV: Întreținerea mașinii de săpat șanțuri

PARTEA V: Identificarea și remedierea problemelor și Lista de piese

## Convențiile utilizate în acest manual

---

### AVERTISMENT

Indică o situație periculoasă care, dacă nu este evitată, poate duce la deces sau vătămări grave.

---

---

### ATENȚIE

Indică o situație periculoasă care, dacă nu este evitată, poate duce la vătămări corporale minore sau moderate.

---

---

### NOTIFICARE

Aceste informații sunt importante pentru utilizarea corespunzătoare a echipamentului. Nerespectarea acestei instrucțiuni poate duce la deteriorarea echipamentului sau a bunurilor dvs.

---

## Informații suplimentare și eventuale modificări

Ne rezervăm dreptul de a scoate de pe piață, de a aduce modificări și îmbunătățiri produselor în orice moment, fără notificare prealabilă sau obligație față de cumpărător. Descrierile și specificațiile din acest manual erau în vigoare la data tipării. Echipamentul descris în acest manual poate fi opțional. Este posibil ca unele ilustrații să nu se aplice echipamentului dvs.

# PARTEA I: Reguli generale de siguranță

## Etichete de siguranță care pot fi găsite pe echipamentul dvs.

### ⚠️ AVERTISMENTE ȘI INSTRUCȚIUNI DE SIGURANȚĂ

#### SIGURANȚA OPERATORULUI

- Purtați întotdeauna îmbrăcăminte adecvată și echipament de protecție. Este posibil să fie necesare echipamente de protecție pentru ochi și urechi, cască, cizme, mănuși și măști de graf.
- Țineți părul, degetele și toate celelalte părți ale corpului departe de fanțe și piese mobile. Purtați întotdeauna pantaloni lungi, cizme și mănuși. Dacă aveți părul lung, prindeți-l.
- Nu folosiți utilajul de săpat șanțuri în interior, numai în exterior.
- Nu folosiți utilajul de săpat șanțuri în cazul în care sunteți bolnav, vă simțiți oboșit sau când sunteți sub influența alcoolului, drogurilor sau a medicamentelor.
- Presupuneri întotdeauna că localia în care doriți să săpați are rețele de utilități subterane. Contactați compania de utilități corespunzătoare pentru a stabili unde sunt îngropate cablurile electrice, conductele de gaz, conductele de apă etc. înainte de operare.
- Fiți întotdeauna extrem de atenți când lucrați cu utilajul. Asigurați-vă că aveți o poziție stabilă și capacitatea fizice necesare.

#### SIGURANȚA UTILAJULUI

- Verificați întregul utilaj de săpat șanțuri înainte de fiecare utilizare. Înlocuiți piesele deteriorate sau uzate.
- Verificați dacă există scurgeri de combustibil și asigurați-vă că toate elementele de fixare sunt în locul lor și sunt bine fixate.
- Înlocuiți lamele de săpat care sunt foarte uzate. Asigurați-vă că lanțul de excavare și motorul nu se mișcă.

#### REGULI DE SIGURANȚĂ PRIVIND ÎNȚEȚINEREA

- Efectuați întreținerea conform procedurilor recomandate în acest manual.
- Deconectați cablul bujei înainte de a efectua întreținerea.
- Oprțiți motorul înainte de a scoate capacul rezervorului de combustibil.
- Utilizați numai piese de schimb originale de la producătorul motorului.

#### REGULI DE SIGURANȚĂ PRIVIND COMBUSTIBILUL

##### REGULI DE SIGURANȚĂ PRIVIND SĂPATUL

- Efectuați umplerea cu combustibil în aer liber și unde nu există scântei și flăcări.
- Depozitați combustibilul într-un recipient aprobat pentru benzină.
- Nu fumați și nu permiteți fumului în apropierea combustibilului sau a utilajului de săpat șanțuri, sau în timpul utilizării acestuia.
- Curățați toate scurgerile de combustibil înainte de a porni motorul.
- Înainte de a porni motorul, îndepărtați-vă cu cel puțin câțiva metri de locul de alimentare.
- Oprțiți motorul înainte de a scoate capacul rezervorului de combustibil.

##### REGULI DE SIGURANȚĂ PRIVIND SĂPATUL

- Asigurați-vă că în zonă nu se află obiecte care ar putea reprezenta un pericol, cum ar fi conducte, pietre sau alte materiale care s-ar putea prinde în lanțul de excavare sau ar putea provoca o poziționare instabilă înainte de a folosi utilajul de săpat șanțuri.
- Țineți celelalte persoane prezente și ajutoarele dvs. în afara zonei de pericol, la 5 metri de utilajul de săpat șanțuri.
- Țineți bine mânerul utilajului de săpat șanțuri cu ambele mâini.
- Țineți tot corpul și îmbrăcăminte departe de lanțul de excavare, de înghiț și de vâlele piese mobile.
- Verificați locul de săpat. Solul, specificațiile lucrării și experiența operatorului pot împiedica folosirea unui alt utilaj de săpat șanțuri sau a altei metode de efectuare a lucrării.
- Nu lăsați șanțurile neacoperite sau nemarcate.
- Oprțiți întotdeauna supapa de combustibil și motorul.
- Lăsați întotdeauna motorul să se răcească.
- Depozitați utilajul de săpat șanțuri și combustibilul acolo unde vapori de combustibil nu pot ajunge la sursa de ardere precum încălzitoarele de apă, motoarele electrice, întreprinderile, cuptoarele etc.
- Faceți întotdeauna avânt utilajului de săpat șanțuri cu schimb sau elemente similare în timpul transportului.
- Utilajul de săpat șanțuri trebuie să fie depozitat într-un mod care să împiedice căderea, rotogolirea sau răsturnarea sa.



**⚠️ AVERTISMENT**

**● PĂSTRAȚI DISTANȚA**

Nu vă apropiați cu picioarele, există riscul de prindere și poate provoca vătămări grave. Păstrați distanța!!



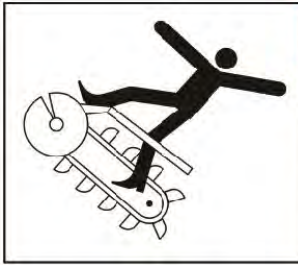
**⚠️ AVERTISMENT**

**● PĂSTRAȚI DISTANȚA**

Arborele rotativ poate cauza vătămări grave. Țineți brațele, picioarele, părul și hainele largi la distanță







## **⚠ PERICOL**

### ● **PĂSTRAȚI DISTANȚA**

Mișcarea dinților de excavare poate duce la deces sau vă poate tăia bratul sau piciorul.

Pă:



## **⚠ AVERTISMENT**

**Purtați întotdeauna căști de protecție atunci când operați utilajul de săpat șanțuri**

## **⚠ AVERTISMENT**

Această mașină poate provoca vătămarea gravă a operatorului și a celor prezenți. Avertismentele și instrucțiunile de siguranță din acest manual trebuie respectate pentru a asigura siguranța rezonabilă și eficiența la utilizare și depozitare. Operatorul este responsabil pentru respectarea avertismentelor și instrucțiunilor din acest manual și de pe mașina de săpat șanțuri. Citiți întregul manual de utilizare înainte de a utiliza această mașină de săpat șanțuri! Limitați utilizarea acestei mașini de săpat șanțuri la persoanele care citesc, înțeleg și respectă avertismentele și instrucțiunile din acest manual și de pe mașină. Dacă nu ați citit și înțeles avertismentele și instrucțiunile din acest manual și de pe mașina de săpat șanțuri, nu sunteți calificat să folosiți această mașină! Familiarizați-vă cu instrucțiunile de utilizare și întreținere pentru a asigura cea mai bună performanță a echipamentului dvs.

## **Domeniul de aplicare**

### **⚠ ATENȚIE**

Acest echipament este conceput exclusiv pentru a săpa șanțuri și nu trebuie utilizat în niciun alt scop.

Acesta trebuie utilizat numai de către operatori instruiți, care sunt familiarizați cu conținutul acestui manual. Este potențial periculos să montați sau să utilizați alte piese, cu excepția celor furnizate de distribuitorului dumneavoastră. Nu ne asumăm răspunderea pentru consecințele unei astfel de utilizări, ceea ce anulează și garanția echipamentului.

## **Înainte de a utiliza mașina de săpat șanțuri**

### **⚠ NOTIFICARE**

- A. Operatorii trebuie să fie bine instruiți înainte de a utiliza acest echipament.
- B. Manualul de utilizare trebuie citit și înțeles.
- C. Lamele sunt în stare bună și sigure. Toate lamele sunt ascuțite sau înlocuite în seturi.

D. Toate elementele de fixare sunt verificate pentru etanșeitate.

---

## Când utilizați mașina de săpat șanțuri

---

### AVERTISMENT

- A. Mențineți o disciplină strictă în permanență și efectuați întreținerea la intervalele specificate.
  - B. Păstrați părțile corpului, obiectele străine și îmbrăcămintea departe de lama rotativă și lanțul de săpat.
  - C. Intrarea în contact cu rețelele de utilități îngropate în timp ce săpați poate provoca vătămări grave sau DECES.
  - D. Contactați companiile de utilități corespunzătoare pentru a stabili unde sunt îngropate cablurile electrice, conductele de gaz, conductele de apă etc. ÎNAINTE de operare.
  - E. NU utilizați echipamentul în cazul în care sunteți sub influența alcoolului sau a drogurilor.
- 

## Protejați-vă pe dvs. și pe cei din jur

---

### AVERTISMENT

Acesta este un echipament de mare putere, cu piese mobile care funcționează cu energie mare. Trebuie să utilizați echipamentul în condiții de siguranță. Utilizarea în condiții de nesiguranță poate crea o serie de pericole pentru dvs., precum și pentru oricine altcineva care se află în apropiere. Luați întotdeauna următoarele măsuri de precauție când utilizați acest echipament:

- A. Rețineți că operatorul sau utilizatorul este responsabil pentru accidente sau pericolele la care sunt expuse alte persoane, bunurile acestora și ei înșiși.
  - B. Purtați întotdeauna ochelari de protecție sau ochelari de protecție cu scuturi laterale în timp ce utilizați mașina de săpat șanțuri pentru a vă proteja ochii de eventualele resturi aruncate.
  - C. Evitați să purtați haine largi sau bijuterii, care se pot agăța în părțile mobile.
  - D. Purtați încălțăminte cu talpă antiderapantă atunci când utilizați mașina de săpat șanțuri. Dacă aveți încălțăminte de protecție, vă recomandăm să le purtați. Nu utilizați echipamentul dacă sunteți desculți sau dacă purtați sandale.
  - E. Persoanele prezente trebuie să stea tot timpul la o distanță de cel puțin 15 metri de zona de lucru. Oprțiți motorul atunci când o altă persoană sau un animal de companie se apropie.
- 

## Mecanism de siguranță pentru limitarea accesului copiilor și animalelor de companie

---

### AVERTISMENT

Se pot întâmpla accidente tragice dacă operatorul nu este atent la prezența copiilor și a animalelor de companie. Copiii sunt adeseori atrași de echipament și de activitatea de săpare. Nu presupuneți niciodată că copiii vor rămâne acolo unde i-ați văzut ultima dată. Respectați întotdeauna aceste măsuri de precauție:

- A. Nu permiteți copiilor și animalelor de companie să se apropie la o distanță mai mică de 15 metri de zona de lucru și asigurați-vă că se află sub supravegherea atentă a unei persoane adulte responsabile.
  - B. Fiți atenți și oprțiți echipamentul dacă copiii sau animalele de companie intră în zona de lucru.
  - C. Nu permiteți niciodată copiilor să utilizeze mașina de săpat șanțuri.
-

## Siguranța echipamentelor pe benzină

---

### AVERTISMENT

Benzina este un lichid foarte inflamabil. De asemenea, benzina degajă vapori inflamabili care se pot aprinde cu ușurință și pot provoca un incendiu sau o explozie. Nu ignorați niciodată pericolele pe care le poate provoca benzina. Respectați întotdeauna aceste măsuri de precauție:

- A. Nu porniți niciodată motorul într-o zonă închisă sau fără ventilație adecvată, deoarece gazele de la motor conțin monoxid de carbon, care este un gaz toxic, inodor, insipid și letal.
- B. Păstrați tot combustibilul și uleiul în recipiente special concepute și aprobate în acest scop, ferite de căldură și flăcări deschise, unde copiii nu au acces.
- C. Înlocuiți țevile de combustibil din cauciuc și garniturile când sunt uzate sau deteriorate și după 5 ani de utilizare.
- D. Umpleți rezervorul de benzină în aer liber cu motorul oprit și lăsați motorul să se răcească complet. Nu manipulați benzina dacă dvs. sau cineva din apropiere fumează sau dacă sunteți aproape de orice ar putea provoca aprinderea sau explozia. Puneți la loc capacul rezervorului de combustibil și capacul recipientului de combustibil și strângeți-l bine.
- E. Dacă vărsați benzină, nu încercați să porniți motorul. Duceți echipamentul din zona în care s-a produs scurgerea și evitați crearea oricărei surse de aprindere până când vaporii de gaz se dispersează. Ștergeți orice combustibil vărsat pentru a preveni un pericol de incendiu și aruncați deșeurile în mod corespunzător.
- F. Lăsați motorul să se răcească complet înainte de a depozita echipamentul în orice incintă. Nu depozitați niciodată un echipament care are benzină în rezervor, sau un recipient de combustibil, lângă o flacără deschisă sau scântee, cum ar fi un încălzitor de apă, radiator, uscător de haine sau cuptor.
- G. Nu efectuați niciodată reglaje sau reparații cu motorul pornit. Opriti motorul, deconectați cablul bujiei, ținându-l departe de bujie pentru a preveni pornirea accidentală, așteptați 5 minute înainte de a efectua reglări sau reparații.
- H. Nu modificați niciodată reglajul limitatorului de viteză. Limitatorul de viteză controlează viteza maximă de funcționare în condiții de siguranță și protejează motorul. Supraturarea motorului este periculoasă și poate provoca deteriorarea motorului și a celorlalte componente mobile ale echipamentului. Dacă este necesar, consultați distribuitorul dvs. autorizat pentru reglări ale regulatorului motorului.
- I. Păstrați substanțele combustibile departe de motor atunci când este fierbinte.
- J. Nu acoperiți niciodată echipamentul în timp ce toba de eșapament este încă fierbinte.
- K. Nu porniți motorul dacă filtrul de aer sau capacul prizei de aer a carburatorului sunt demontate. Demontarea acestor componente ar putea duce la producerea unui incendiu. Nu utilizați soluții inflamabile pentru a curăța filtrul de aer.
- L. Toba de eșapament și motorul devin foarte fierbinți și pot provoca arsuri severe; nu le atingeți.

## Generalități privind siguranța

---

### AVERTISMENT

Utilizarea acestei mașini de săpat șanțuri în condiții de siguranță este necesară pentru a preveni sau minimiza riscul de deces sau vătămări grave. Utilizarea în condiții de nesiguranță poate crea o serie de pericole pentru dvs. Luați întotdeauna următoarele măsuri de precauție când utilizați acest echipament:

- A. Mașina de săpat șanțuri este o unealtă puternică, nu o jucărie. Fiți extrem de prudent în permanență. Echipamentul este conceput pentru a săpa șanțuri. Nu-l utilizați în niciun alt scop.
- B. Aflați cum să opriți rapid mașina de săpat șanțuri.
- C. Fiți atent pentru a evita alunecarea sau căderea.

- D. Consultați instrucțiunile producătorului pentru instalarea și utilizarea corectă a accesoriilor.
- E. Nu folosiți niciodată echipamentul fără a vă asigura că toate dispozitivele de protecție și apărătoarele sunt la locul lor.
- F. Niciodată, sub nicio formă, nu îndepărtați, îndoiiți, tăiați, montați, sudați sau modificați în alt mod piesele standard de pe mașina de săpat șanțuri. Printre acestea se numără toate apărătoarele și dispozitivele de protecție. Modificările aduse echipamentului dvs. pot provoca vătămări și daune materiale și vor anula garanția produsului.
- G. Dacă echipamentul începe să producă zgomote anormale sau vibrații, opriți motorul, deconectați cablul bujiei ținându-l departe de bujie pentru a preveni pornirea accidentală, așteptați 5 minute pentru ca motorul să se răcească, apoi verificați pentru a găsi defecțiunea. Vibrația este, în general, un avertisment pentru probleme. Verificați piesele deteriorate și curățați, reparați și/sau înlocuiți după cum este necesar.
- H. Nu umblați niciodată la dispozitivele de siguranță. Verificați în mod regulat dacă acestea funcționează corect.
- I. Înainte de a efectua orice procedură de întreținere sau verificare, opriți motorul, deconectați cablul bujiei ținându-l departe de bujie pentru a preveni pornirea accidentală, așteptați 5 minute pentru ca echipamentul să se răcească.
- J. Nu permiteți niciodată persoanelor care nu sunt familiarizate cu aceste instrucțiuni să utilizeze mașina de săpat șanțuri. Permiteți numai persoanelor responsabile care cunosc aceste reguli de utilizare în condiții de siguranță să utilizeze echipamentul.
- K. Nu suprasolicitați și nu încercați să săpați șanțuri nerespectând recomandările producătorului. Acest lucru ar putea provoca vătămarea corporală sau deteriorarea echipamentului.
- L. În timpul utilizării, nu vă grăbiți și nu luați lucrurile drept sigure. Dacă aveți îndoieli cu privire la echipament sau la mediul înconjurător, opriți echipamentul și verificați situația.
- M. Nu utilizați niciodată echipamentul atunci când vă aflați sub influența alcoolului, a drogurilor sau a medicamentelor.
- N. Utilizați echipamentul numai în timpul zilei.
- O. Fiți atent la pericolele ascunse sau la trafic.
- P. Asigurați-vă că toate piulițele și șuruburile sunt bine strânse și mențineți echipamentul în stare bună de funcționare.

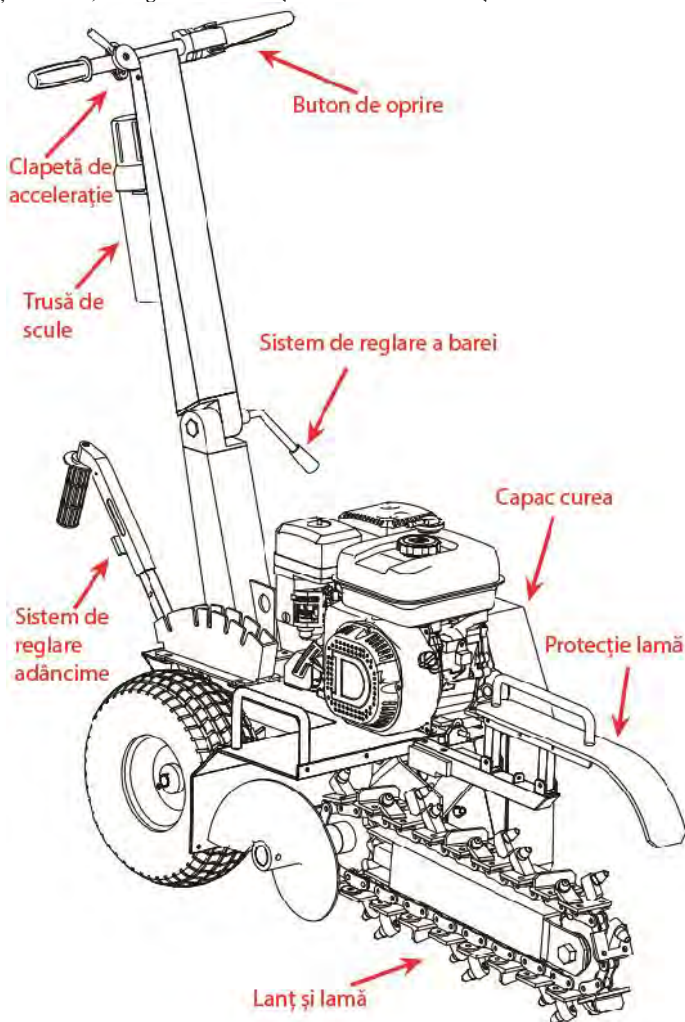
---

## Notificare pentru toți utilizatorii

Lista de avertismente și atenționări nu le poate include pe toate. Dacă apar situații care nu sunt menționate în acest manual, operatorul trebuie să procedeze cu discernământ și să utilizeze această MAȘINĂ DE SĂPAT ȘANȚURI în condiții de siguranță. Pentru asistență, contactați distribuitorii autorizați din zona dvs.

## PARTEA II: Familiarizarea cu mașina de săpat șanțuri

Poate fi util să vă familiarizați cu comenzile și caracteristicile mașinii de săpat șanțuri. Dacă aveți întrebări, vă rugăm să contactați distribuitorii autorizați din zona dumneavoastră.



## SPECIFICAȚII TEHNICE

	Mașină de săpat șanțuri 450 mm	Mașină de săpat șanțuri 600 mm
Motor	6 CP în patru timpi	12 CP în patru timpi
Alimentare	Benzină	Benzină
Randament săpare	60m/oră	60m/oră
Lățime de săpare	100 mm	100 mm
Adâncime de săpare	150, 250, 340, 450 mm	200,400,600 mm
Lamă	21 dinți din aliaj de carbură	27 dinți din aliaj de carbură
Lungimea lanțului	1600 mm	2000 mm
Viteza lanțului (max.)	550 m/min	550 m/min
Anvelopă	145/7,0-6	145/7,0-6
Înălțime totală	900mm	1100mm
Lungime totală	1760 mm	2100 mm
Lățime totală	700mm	720mm
Greutate	135kg	185 kg

## NOTIFICARE

- A. În calitate de operator al acestui echipament, este responsabilitatea dvs. să cunoașteți cerințele specifice, măsurile de precauție și pericole legate de utilizarea acestuia. Trebuie să citiți și să înțelegeți toate informațiile din manualul de utilizare.
- B. Mașina de săpat șanțuri este un echipament de dimensiuni reduse, cu lanț, acționat de operator, concepută pentru instalarea conductelor care necesită un șanț îngust, de mică adâncime. Are o putere mai mult decât suficientă pentru a săpa cele mai dure soluri, cu toate acestea, datorită dimensiunilor reduse, puterii reduse și randamentului de săpare, performanțele sale sunt limitate. Locația lucrării, starea solului, specificațiile lucrării și experiența operatorului pot impune folosirea unui alt echipament sau a altei metode de efectuare a lucrării.
- C. Lanțul de săpat are tendința de a trage mașina de săpat șanțuri în direcția opusă celei în doriți să săpați. Din acest motiv, asigurați-vă că dinții lamei de săpare nu sunt în contact cu solul sau alte obiecte când porniți motorul și că dispozitivul de blocare a roții se cuplează înainte de a coborî bara de săpat în pământ. Asigurați-vă că țineți bine ghidonul mașinii și că sunteți gata să o controlați atunci când bara de săpat intră în contact cu solul.
- D. Mașina de săpat șanțuri are tendința de a „sări” sau de „a învărti” în anumite condiții. Acest lucru poate fi rezultatul anumitor condiții ale solului sau a obiectelor îngropate pe care mașina de săpat șanțuri nu le poate tăia sau scoate la suprafață. Mașina de săpat șanțuri trebuie oprită și obiectul îndepărtat sau puteți continua săparea șanțului ocolind obiectul în cauză.

## PARTEA III: Utilizarea mașinii de săpat șanțuri

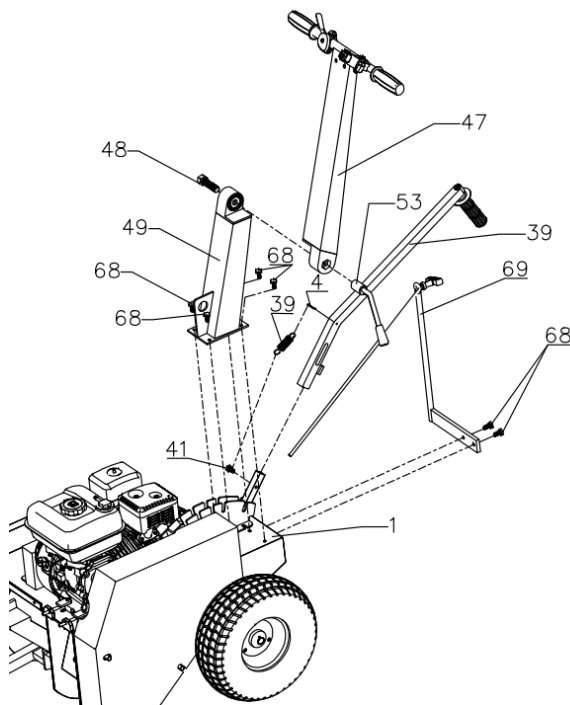
Poate fi util să vă familiarizați mai bine cu caracteristicile mașinii dvs. de săpat șanțuri înainte de a începe etapele subliniate în acest capitol.

### **⚠ ATENȚIE**

- A. Este necesar să citiți și să înțelegeți toate instrucțiunile, măsurile de siguranță și/sau avertismentele enumerate în „PARTEA I: Reguli generale de siguranță” înainte de a utiliza MAȘINA DE SĂPAT ȘANȚURI. Dacă aveți vreo îndoială sau întrebări cu privire la metoda corectă sau sigură de a efectua orice operațiune descrisă în acest manual, vă rugăm să contactați distribuitorii autorizați din zona dumneavoastră.
- B. Înainte de a încărca și utiliza mașina de săpat șanțuri, purtați întotdeauna echipament de protecție, inclusiv ochelari de protecție, căști de protecție, mănuși care să vi se potrivească perfect și încălțăminte cu bombeu metalic.

### Asamblare

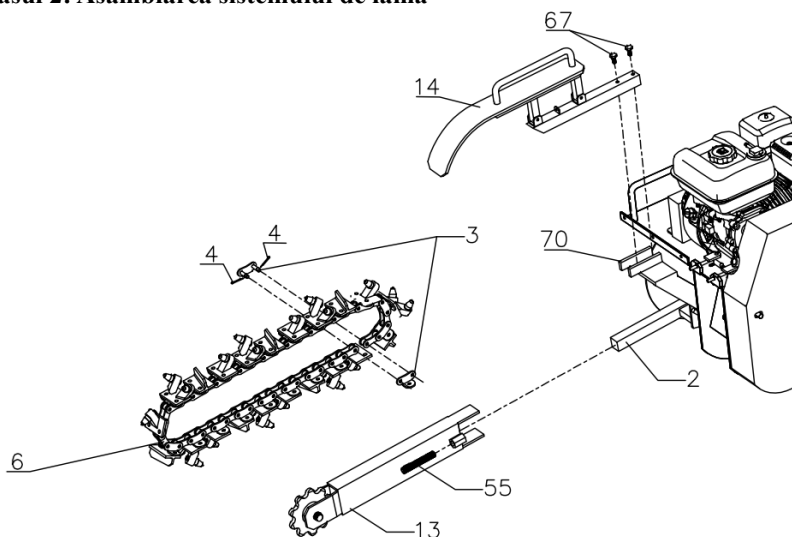
#### Pasul 1: Asamblarea ghidonului



Nr. de ref.	Descriere	Nr. de ref.	Descriere
1	cadru principal	49	mâner inferior
4	splint	53	braț unghiular
39	maneta de schimbare a vitezelor și arc	67	șurub cu cap hexagonal M8*45
41	șurub M8	68	șurub cu cap hexagonal M8*20
47	mâner superior	69	Braț de fixare bobină
48	șurub M16		

- Fixați bine mânerul inferior (49) de cadrul principal (1).
- Montați mânerul superior (47) pe mânerul inferior (49), fixați-le bine cu șurubul (48) și brațul unghiular (53).
- Introduceți maneta de schimbare a vitezelor (39) în locul potrivit, așa cum se arată în figură și fixați-o cu șurubul (41) și arcul (39), apoi fixați cealaltă parte a arcului cu splitul (4) pe braț (39).
- Montați brațul de fixare a bobinei (69) pe cadrul principal (1) și fixați-l bine cu șurubul (68).

## Pasul 2: Asamblarea sistemului de lamă



Nr. de ref.	Descriere	Nr. de ref.	Descriere
2	placă ax lanț	14	capac lanț
3	element de blocare lanț	55	șurub M12
4	splint	67	șurub cu cap hexagonal M8*45
6	lanț	70	Element de fixare capac lanț
13	adaptor de lanț		

- Conectați adaptorul de lanț (13) la axul lanțului (2);
- Fixați lanțul (6) în jurul adaptorului de lanț (13) și al axului (2), apoi fixați cele două capete ale lanțului cu știftul de lanț (4) și elementul de blocare a lanțului (3);
- Fixați șurubul (55) până când lanțul este suficient de strâns;



- d. Montați capacul lanțului (14) pe elementul de fixare (70) și fixați-l bine cu șurubul (67).

## Pornire

Asigurați-vă că mecanismul de reglare a adâncimii este în poziția de adâncime „0” și puneți ambele comutatoare de oprire în poziția „ON”. Stați întotdeauna în spatele mașinii de săpat șanțuri, departe de lamă și lanțul de săpat în timp ce porniți motorul. Porniți întotdeauna mașina de săpat șanțuri la locul lucrării și lăsați-o să se încălzească. În timp ce mașina funcționează, verificați dacă toate comenzile funcționează corect înainte de utilizare.

### Porniți motorul urmând procedurile de mai jos:

1. Asigurați-vă că supapa de închidere a combustibilului este în poziția „ON” (PORNIT).
2. Mutați maneta de control a șocului în poziția „SOC” (ar trebui să fie necesară numai dacă motorul este rece).
3. Mutați maneta de comandă a clapetei de accelerație în poziția „RAPID”.
4. Pornirea cu demaror cu recul: Rotiți butonul de contact în poziția „ON”. Strângeți maneta demarorului cu recul și trageți încet până când simțiți că opune rezistență. Lăsați cablul să se retragă puțin, apoi trageți rapid cablul pentru a porni motorul. Una sau două trageri pornesc de obicei motorul.
5. Pornirea cu demaror electric: rotiți și mențineți apăsat butonul în poziția de pornire până când motorul pornește, apoi lăsați butonul să revină în poziția de funcționare.
6. Mutați maneta de control a șocului (dacă este utilizată pentru motorul rece) încet înapoi în poziția „RUN” (FUNCȚIONARE) când motorul funcționează bine.
7. Dacă mașina de săpat șanțuri nu a funcționat (motorul este rece), încălziți motorul pornindu-l prin acționarea clapetei de accelerație până la jumătate timp de 3 până la 4 minute, apoi acționați clapeta de accelerație până când motorul atinge turația maximă.

## Săparea șanțurilor

Asigurați-vă că lanțul de săpat nu se rotește când motorul este la ralanti. Asigurați-vă că motorul este oprit sau la ralanti înainte de a muta mașina de săpat șanțuri la locul lucrării.

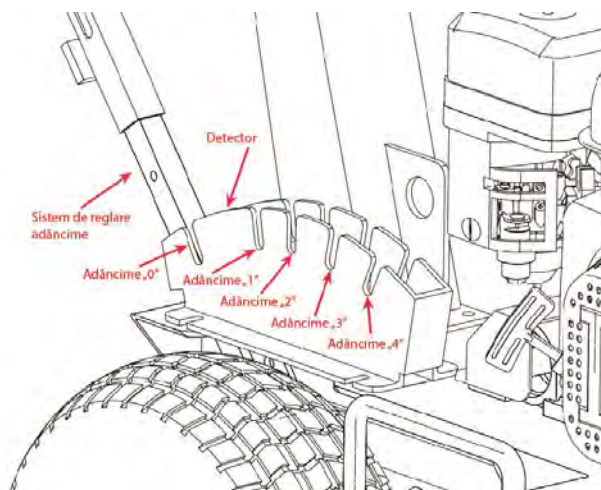


Figura 1

POZIȚIA DE LUCRU	MAȘINĂ DE SĂPAT ȘANȚURI 450 mm	MAȘINĂ DE SĂPAT ȘANȚURI 600 mm
Adâncime „0”	0 mm	0 mm
Adâncime „1”	150 mm	200 mm
Adâncime „2”	250 mm	400 mm
Adâncime „3”	340 mm	600 mm
Adâncime „4”	450 mm	

NOTĂ: Toate adâncimile sunt aproximative. Adâncimea reală poate varia în funcție de condițiile solului și uzura lamei mașinii de săpat șanțuri.

De asemenea, condițiile solului și experiența operatorului vor dicta acțiunea și viteza efectivă de săpare a șanțurilor.

### Descrierea generală a modului de săpare:

1. Cu motorul pornit și la ralanti și cu mecanismul de reglare a adâncimii în poziția de adâncime „0”, apăsați mânerul în jos pentru a ridica lanțul de săpat.
2. Ridicați maneta mecanismului de reglare a adâncimii și mutați-o încet înainte în creștătura aferentă adâncimii dorite.
3. Apăsați ghidonul în jos, astfel încât lanțul de săpat să nu fie în contact cu solul. Măriți turația motorului și țineți ghidonul cu ambele mâini. Lăsați ghidonul să revină încet în poziția normală, permițând lanțului de săpat să pătrundă în sol până la adâncimea selectată.
4. Trageți mașina de săpat șanțuri puțin câte puțin spre dvs. cu 4 până la 6 inci (20-30 de cm), apoi opriți-vă, permițând mașinii să ajungă din nou la adâncimea selectată.
5. Repetați această acțiune până când lucrarea este gata. Dispozitivul de blocare a roților vă va fi de ajutor în această operațiune, contribuind la menținerea mașinii de săpat șanțuri în poziție până la următoarea mișcare.

## Oprirea

Există două întrerupătoare pe mașina de săpat șanțuri; unul pe ghidon și unul pe motor. Consultați manualul motorului pentru localizarea întrerupătorului pe mașina dvs. de săpat șanțuri. Operatorul poate opri mașina de săpat șanțuri în orice moment prin comutarea oricărui întrerupător în poziția „OFF”. Ambele întrerupătoare trebuie să fie în poziția „ON” înainte ca motorul să poată porni.

### Oprii motorul urmând procedurile de mai jos:

1. Comutați întrerupătorul de pe ghidon.
2. Mutați maneta accelerației în poziția RALANTI.
3. Pornirea cu demaror cu recul: Rotiți butonul de contact în poziția „OFF”.
4. Pornirea cu demaror electric: Rotiți cheia în poziția „OFF”.

## Când este blocat

Dacă lanțul se oprește în timp ce sapă șanțuri, trebuie să opriți motorul și să scoateți noroiul sau orice altceva care a blocat lanțul, apoi puteți reporni motorul și să săpați din nou.

## Siguranța operatorului

---

### AVERTISMENT

- A. Cremaliera și pinioanele trebuie unse înainte de fiecare utilizare.
  - B. Purtați întotdeauna îmbrăcăminte adecvată și echipament de protecție. Este posibil să fie necesare echipamente de protecție pentru ochi și urechi, cască, cizme, mănuși și măști de praf.
  - C. Țineți părul, degetele și toate celelalte părți ale corpului departe de fante și piese mobile. Purtați întotdeauna pantaloni lungi, cizme și mănuși. Dacă aveți părul lung, prindeți-l.
  - D. Nu utilizați mașina de săpat șanțuri în interior. Numai pentru utilizare în exterior.
  - E. Nu folosiți mașina de săpat șanțuri în cazul în care sunteți bolnav, vă simțiți obosit sau când sunteți sub influența alcoolului, drogurilor sau a medicamentelor.
  - F. Presupuneți întotdeauna că locația în care doriți să săpați are rețele de utilități subterane. Contactați compania de utilități corespunzătoare pentru a stabili unde sunt îngropate cablurile electrice, conductele de gaz, conductele de apă etc. înainte de operare.
  - G. Fiți întotdeauna extrem de atent când lucrați cu echipamentul. Asigurați-vă că aveți o poziție stabilă și capacitățile fizice necesare.
- 

## Siguranța echipamentului

---

### ATENȚIE

- A. Verificați întreaga mașină de săpat șanțuri înainte de fiecare utilizare. Înlocuiți piesele deteriorate sau uzate.
  - B. Verificați dacă există scurgeri de combustibil și asigurați-vă că toate elementele de fixare sunt la locul lor și sunt bine fixate.
  - C. Înlocuiți lamele de săpat care sunt foarte uzate. Asigurați-vă că lanțul de săpat și motorul nu se mișcă.
- 

## Reguli de siguranță privind combustibilul

---

### AVERTISMENT

- A. Efectuați umplerea cu combustibil în aer liber și unde nu există scântei și flăcări.
- B. Depozitați combustibilul într-un recipient aprobat pentru benzină.
- C. Nu fumați și nu permiteți fumatul în apropierea combustibilului sau a mașinii de săpat șanțuri, sau în timpul utilizării acesteia.

- D. Curățați toate scurgerile de combustibil înainte de a porni motorul.
  - E. Înainte de a porni motorul, îndepărtați-vă cu cel puțin 3 metri de locul de alimentare.
  - F. Opriți motorul înainte de a scoate capacul rezervorului de combustibil.
- 

## Reguli de siguranță privind săpatul

---

### AVERTISMENT

- A. Asigurați-vă că în zonă nu se află obiecte care ar putea reprezenta un pericol, cum ar fi conducte, pietre sau alte materiale care s-ar putea prinde în lanțul de săpat sau ar putea provoca o poziționare instabilă înainte de a folosi mașina de săpat șanțuri.
  - B. Țineți celelalte persoane prezente și ajutoarele dvs. în afara zonei de pericol, la 5 metri de mașina de săpat șanțuri.  
Țineți bine ghidonul mașinii de săpat șanțuri cu ambele mâini.
  - C. Țineți tot corpul și îmbrăcămintea departe de lanțul de săpat, de lamă și de celelalte piese mobile.
  - D. Verificați locul de săpat. Solul, specificațiile lucrării și experiența operatorului pot impune folosirea unei alte mașini de săpat șanțuri sau a altei metode de efectuare a lucrării.
  - E. Nu lăsați șanțurile neacoperite sau nemarcate.
-

## PARTEA IV: Întreținerea mașinii de săpat șanțuri

Întreținerea regulată este modalitatea de a asigura cele mai bune performanțe și o durată lungă de viață a echipamentului dvs. Pentru procedurile de întreținere, consultați acest manual și manualul de utilizare al motorului.

### Reguli de siguranță privind întreținerea

#### NOTIFICARE

- Înainte de a efectua orice procedură de întreținere sau verificare, opriți motorul, așteptați cinci minute pentru a permite răcirea tuturor pieselor.
- Deconectați cablul bujiei, ținându-l departe de bujie. Deconectați bornele bateriei (numai la pornirea cu demaror electric).
- Opriți motorul înainte de a scoate capacul rezervorului de combustibil.
- Utilizați numai piese de schimb originale de la producătorul motorului.

### Lista de verificare pentru întreținerea periodică

Procedură	Înainte de fiecare utilizare	La fiecare 3 ore	La fiecare 25 de ore	La fiecare 100 de ore
Verificați nivelul uleiului de motor	Δ			
Verificați starea generală a echipamentului	Δ			
Verificați dacă lamele sunt ascuțite	Δ			
Verificați curelele	Δ			
Verificați presiunea anvelopei			Δ	
Lăsați motorul să se răcească și curățați-l la exterior			Δ	
Schimbați uleiul de motor	Prima oară la 5 ore		Δ	
Înlocuiți filtrul de aer			Δ	
Înlocuiți bujia				Δ

### Întreținerea motorului

Consultați manualul de utilizare al motorului pentru întreținerea acestuia.

## Lubrifierea

---

### NOTIFICARE

Toate rulmenții mașinii de săpat șanțuri sunt unități sigilate și ar trebui să aibă suficient lubrifiant pentru toată durata de viață a echipamentului dvs. în condiții normale de utilizare.

---

## Transport și depozitare

---

### NOTIFICARE

- A. Opriți întotdeauna supapa de combustibil și motorul.
  - B. Lăsați întotdeauna motorul să se răcească.
  - C. Depozitați mașina de săpat șanțuri și combustibilul acolo unde vaporii de combustibil nu pot ajunge la surse de ardere precum încălzitoarele de apă, motoarele electrice, întrerupătoarele, cuptoarele etc.
  - D. Fixați întotdeauna această mașină de săpat șanțuri cu chingi sau elemente similare în timpul transportului.
  - E. Mașina de săpat șanțuri trebuie să fie depozitată într-un mod care să împiedice căderea, rostogolirea sau răsturnarea sa.
-

## PARTEA V: Identificarea și remedierea problemelor și Lista de piese

Cele mai multe probleme sunt ușor de remediat. Consultați Tabelul de depanare de mai jos pentru probleme obișnuite și soluțiile acestora. Dacă problemele persistă, contactați distribuitorii autorizați din zona dumneavoastră.

### AVERTISMENT

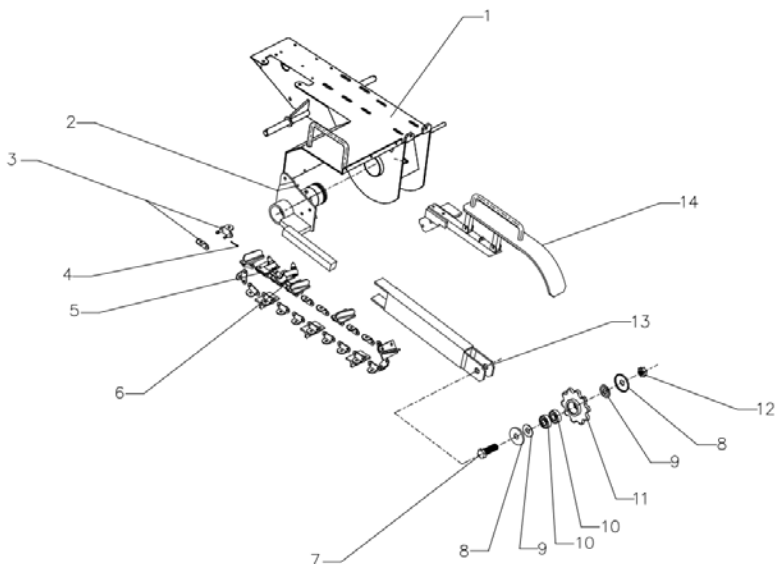
Înainte de a efectua orice procedură de întreținere sau verificare, opriți motorul, așteptați cinci minute pentru a permite răcirea tuturor pieselor. Deconectați cablul bujiei, ținându-l departe de bujie.

#### Tabel de depanare

PROBLEMA	CAUZA POSIBILĂ
<p>Motorul nu pornește.</p> <p>(Consultați manualul de utilizare al motorului pentru procedurile specifice motorului.)</p>	<ul style="list-style-type: none"> <li>☒ Butonul de contact este în poziția „ON”?</li> <li>☒ Supapa de închidere a combustibilului este deschisă?</li> <li>☒ Folosiți benzină proaspătă, curată? Dacă benzina este veche, schimbați-o. Folosiți un stabilizator de combustibil dacă păstrați benzina mai mult de 30 de zile.</li> <li>☒ Bujia este curată? Dacă bujia este murdară sau crăpată, schimbați-o. Dacă este unsuroasă, lăsați-o afară, țineți o cârpă peste orificiul bușonului și trageți de mai multe ori cablul de recul pentru a scurge uleiul din cilindru, apoi ștergeți bușonul și puneți-l la loc.</li> </ul>
<p>Motorul nu are putere sau funcționează defectuos.</p> <p>(Consultați manualul de utilizare al motorului pentru procedurile specifice motorului.)</p>	<ul style="list-style-type: none"> <li>☒ Verificați dacă maneta de accelerație este în poziția „Run” (funcționare).</li> <li>☒ Filtrul de aer este curat? Dacă este murdar, schimbați-l urmând procedura din manualul de utilizare al producătorului motorului.</li> <li>☒ Bujia este curată? Dacă este murdară sau crăpată, schimbați-o. Dacă este unsuroasă, lăsați-o afară, țineți o cârpă peste orificiul bușonului și trageți de mai multe ori cablul de recul pentru a scurge uleiul din cilindru, apoi ștergeți bușonul și puneți-l la loc.</li> <li>☒ Folosiți benzină proaspătă, curată și fără plumb? Dacă este veche, schimbați-o. Folosiți un stabilizator de combustibil dacă păstrați benzina mai mult de 30 de zile.</li> <li>☒ Are motorul dvs. cantitatea potrivită de ulei curat? Dacă este murdar, schimbați-l urmând procedura din manualul de utilizare al producătorului motorului.</li> <li>☒ Verificați nivelul de ulei și adăugați după cum este necesar.</li> </ul>
<p>Motorul scoate fum.</p> <p>(Consultați manualul de utilizare al motorului pentru procedurile specifice motorului.)</p>	<ul style="list-style-type: none"> <li>☒ Verificați nivelul de ulei și adăugați după cum este necesar.</li> <li>☒ Verificați filtrul de aer și curățați-l sau înlocuiți-l dacă este necesar.</li> <li>☒ Este posibil să folosiți un ulei nepotrivit - prea ușor pentru temperatură. Consultați manualul de utilizare al producătorului motorului pentru informații detaliate.</li> <li>☒ Curățați aripioarele de răcire dacă sunt murdare.</li> </ul>

## Vedere de ansamblu și Lista de piese

### 1. Sistemul de lanț

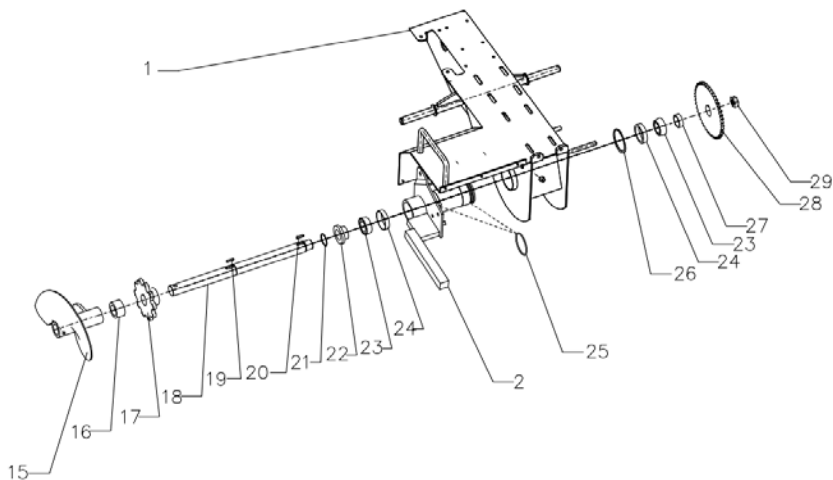


Nr. de ref.	Descriere	Nr. de ref.	Descriere
1	cadru principal	8	capac roată zimțată
2	placă ax lanț	9	distanțier de lanț
3	element de blocare lanț	10	rulment 6204
4	splint	11	roată zimțată față
5	lamă	12	piuliță M20
6	lanț	13	adaptor de lanț
7	șurub M20	14	capac lanț



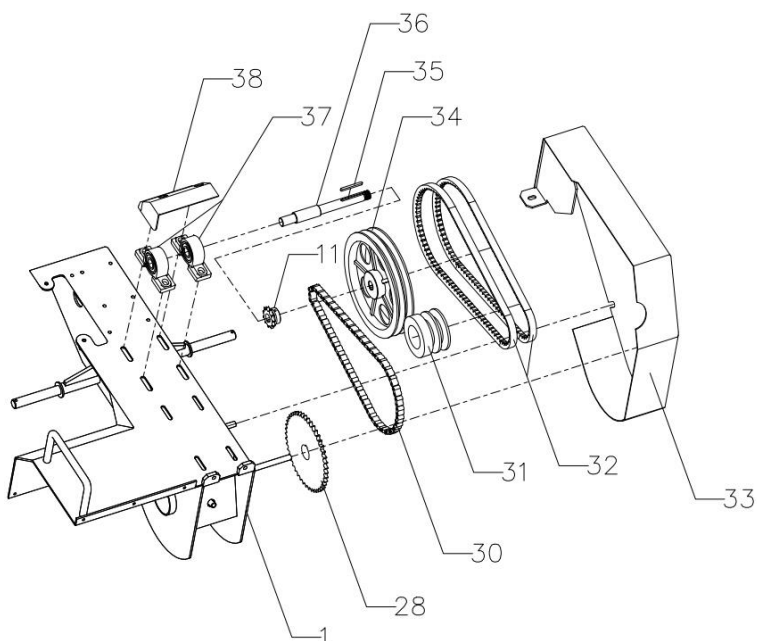
## 2. Sistemul de transmisie

Nr. de ref.	Descriere	Nr. de ref.	Descriere
-------------	-----------	-------------	-----------



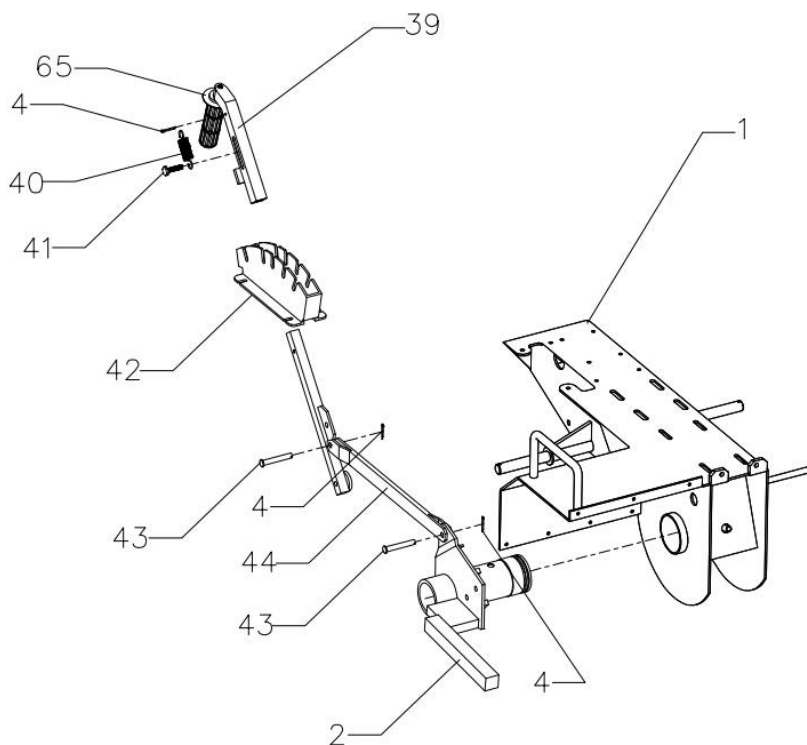
1	cadru principal	22	distanțier flanșă rulment cu role conice
2	placă ax lanț	23	partea superioară a rulmentului cu role conice
15	limitator de capăt	24	baza rulmentului cu role conice
16	distanțier limitator	25	garnitură 70
17	roată zimțată spate	26	șaiță elastică exterioră 72
18	arbore de transmisie	27	distanțier rulment cu role conice
19	locaș pană 8*7	28	pinion
20	locaș pană 8*7	29	Piuliță M30
21	șaiță elastică exterioră 35		

### 3. Sistemul de acționare



Nr. de ref.	Descriere	Nr. de ref.	Descriere
1	cadru principal	34	fulie
28	pinion	35	locăș pană 5*5
30	lanț de transmisie	36	ax fulie
31	ambreiaj	37	rulment
32	curea	38	capac rulment
33	capac curea		

## 4. Sistemul de reglare a adâncimii

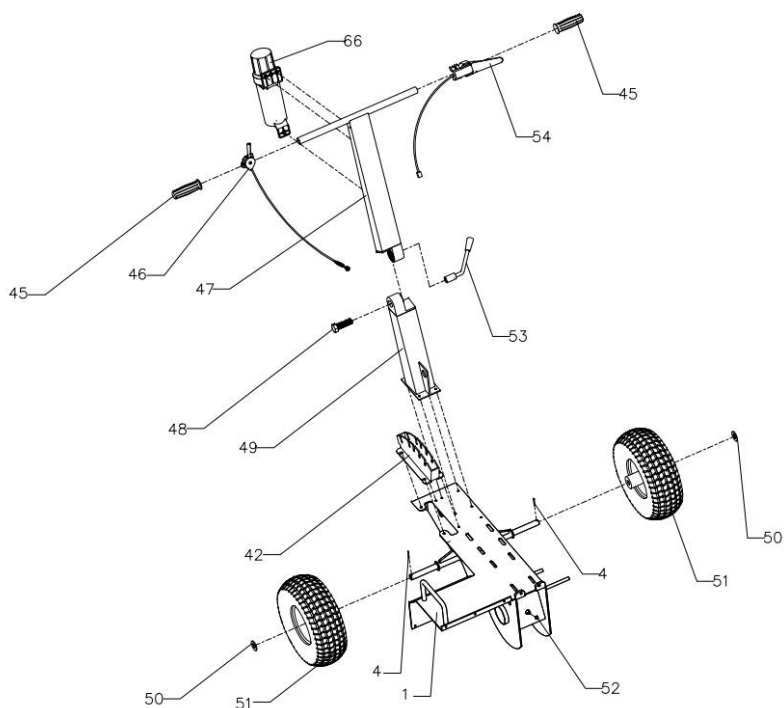


Nr. de ref.	Descriere	Nr. de ref.	Descriere
1	cadru principal	41	șurub M8
2	placă ax lanț	42	mecanism de schimbare
4	splint	43	știft
39	manetă de schimbare a vitezelor	44	tijă schimbător de viteze
40	arc manetă de schimbare a vitezelor	65	Maneta sistemului de reglare a adâncimii

## 5. Cadrul principal

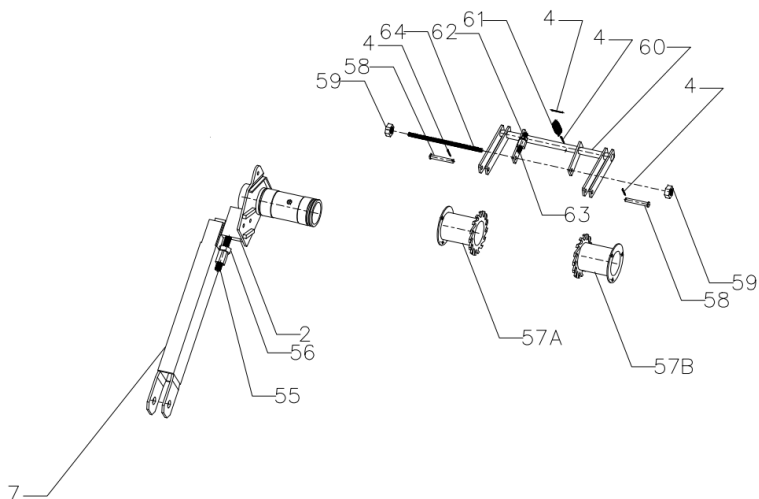
Nr. de ref.	Descriere	Nr. de ref.	Descriere
1	cadru principal	50	șaiță 20
4	șplint	51	roată
45	capac ghidon	52	gresor
46	cablu clapetă de accelerație	53	braț unghiular
47	mâner superior	54	comutator de aprindere
48	șurub M16	66	Trusă de scule (opțional)
49	mâner inferior		

6.



## Mecanismul cu clichet

Nr. de ref.	Descriere	Nr. de ref.	Descriere
4	șplint	59	piuliță M10
7	șurub M20	60	opritor cadru
55	șurub M12	61	arc
56	piuliță M12	62	piuliță M10
57	roată cu clichet	63	șurub M10
58	știft	64	șurub cu filet M10



## Lista de piese

Nr. de ref.	Descriere	Nr. de ref.	Descriere
1	cadru principal	34	fulie
2	placă ax lanț	35	locaș pană 5*5
3	element de blocare lanț	36	ax fulie
4	splint	37	rulment
5	lamă	38	capac rulment
6	lanț	39	manetă de schimbare a vitezelor
7	șurub M20	40	arc manetă de schimbare a vitezelor
8	capac roată zimțată	41	șurub M8
9	distanțier de lanț	42	mecanism de schimbare
10	rulment 6204	43	știft
11	roată zimțată față	44	tijă schimbător de viteze
12	piuliță M20	45	capac ghidon
13	adaptor de lanț	46	cablu clapetă de accelerație
14	capac lanț	47	mâner superior
15	limitator de capăt	48	șurub M16
16	distanțier limitator	49	mâner inferior
17	roată zimțată spate	50	șaiță 20
18	arbore de transmisie	51	roată
19	locaș pană 8*7	52	gresor
20	locaș pană 8*7	53	braț unghiular
21	șaiță elastică exterioară 35	54	comutator de aprindere
22	distanțier flanșă rulment cu role conice	55	șurub M12
23	partea superioară a rulmentului cu role conice	56	piuliță M12
24	baza rulmentului cu role conice	57	roată cu clichet
25	garnitură 70	58	știft
26	șaiță elastică exterioară 72	59	piuliță M10
27	distanțier rulment cu role conice	60	opritor cadru
28	pinion	61	arc
29	Piuliță M30	62	piuliță M10
30	lanț de transmisie	63	șurub M10
31	ambreiaj	64	șurub cu filet M10
32	curea	65	Mâner de control al adâncimii
33	capac curea	66	Trusă de scule (optional)

# Fișă de reparație în garanție

Nr.	Data recepție	Descrierea defectului	Reparație efectuată	Prelungirea garanției	L.S.
1					
2					
3					
4					
5					



Service autorizat:

Italia Star Com Due S.R.L.  
 Autostrada București - Pitești km. 13.2  
 Loc. Chiajna - Ilfov  
 Tel: 021.433.03.27  
 Fax: 021.433.03.26  
 info@italiastar.ro www.italiastar.ro



## CERTIFICAT DE GARANTIE

Seria AA Nr. \_\_\_\_\_

Nume marca produs: \_\_\_\_\_

Model : \_\_\_\_\_

Seria nr.: \_\_\_\_\_

Accesorii: \_\_\_\_\_

Vanzator: \_\_\_\_\_

Semnatura si stampila: \_\_\_\_\_

Cumparator: \_\_\_\_\_

Adresa : \_\_\_\_\_

Data cumpararii: \_\_\_\_\_

Semnatura/stampila: \_\_\_\_\_

DISTRIBUTOR: \_\_\_\_\_

NUME: \_\_\_\_\_

ADRESA: \_\_\_\_\_

Prin prezenta confirm că am primit produsul în perfectă stare de funcționare împreună cu ghidul de utilizare în limba română și am luat la cunoștință că prezentul certificat de garanție este valabil numai însoțit de factură de achiziție și de bon fiscal sau chitanță. Dacă produsul nu este însoțit de prezentul certificat sau garanția este expirată sau anulată de către service din cauza utilizării în condiții anormale conform paragrafului 5, reparația se va efectua cu acordul meu contra cost.

## CONDIȚII DE ACORDARE A GARANȚIEI

- Termenul de garanție** este de **24 luni**, pentru persoanele fizice și **12 luni** pentru persoanele juridice, de la data cumpărării produsului și respectiv ale accesoriilor standard aflate în componența sa (cumpărate simultan cu produsul, cele fără de care aparatul nu poate funcționa).
- Pentru generatoare garanția este în limita a nu mai mult de 500 ore pentru motoarele pe benzină, respectiv 1.500 ore pentru motoarele diesel.
- Garanția se acordă conform legislației române în vigoare la data cumpărării, se aplică numai dacă aparatul este folosit corespunzător (în concordanță cu instrucțiunile de folosire) și este valabilă numai însoțită de factură de cumpărare și certificatul de garanție, ambele în original.
- În cazul defectării în condiții normale de utilizare, pe durata perioadei de garanție, produsul se va repara gratuit, la sediul menționat în acest certificat.
- Prezentul produs are în componență subsansamble electronice și mecanice diverse, care necesită respectarea cu strictețe a condițiilor de manipulare, transport, păstrare, exploatare, întreținere și reparație prevăzute în manualul de utilizare. Consumabilele nu beneficiază de garanție.
- Situații care duc la ieșirea din garanție a produsului:
  - Nerespectarea condițiilor de manipulare, transport, păstrare, instalare, punere în funcțiune, exploatare și întreținere prevăzute în manualul de utilizare sau în condiții ce contravin standardelor tehnice din România;
  - Documentele de garanție nu sunt prezentate, au fost deteriorate/modificate sau sunt ilizibile;
  - Aparatul prezintă deteriorări cauzate de accidente mecanice, lovituri, șocuri, patrundere de lichide, expuneri la foc, utilizare greșită sau neglijență, schimbări ale stării aparatului, păstrarea în condiții inproprii – funcționarea repetată în regim de mari diferențe de temperatură care cauzează fenomenul de "condens" intern, expunerea excesivă la umezeală sau radiații solare, neglijență în utilizare, etc.;
  - Produsul a fost utilizat împreună cu alte accesorii în afară celor recomandate de producător.
  - Exploatarea excesivă a aparatelor ceea ce poate conduce la arderea motoarelor, etc.;
- Pierderea certificatului de garanție determină ieșirea din garanție a produsului.
- Necompletarea sau completarea incorectă a certificatului de garanție atrage după sine răspunderea vânzătorului.
- Perioada de garanție se prelungeste cu timpul scurs de la data predării produsului la service, până la data repunerii în stare de funcționare a produsului. Prelungirea termenului de garanție se înscrie pe certificatul de garanție.
- Durată medie de utilizare a produsului este de 3 ani.** Italia Star Com Due S.R.L. asigură contra cost reparații în aiaa perioadei de garanție, sau dacă produsul a ieșit din garanție, pe toată durata medie de utilizare a produsului.
- Cumpărătorului i-a fost probată funcționarea corespunzătoare a produsului și i-s-a explicat modul de utilizare. Cumpărătorul a verificat inventarul de livrare al produsului inclusiv existența manualului de utilizare în limba română. Cumpărătorul a luat la cunoștință de integritatea șuruburilor și sigiliilor produsului.

În cazul defectării produsului, cumpărătorul va trebui să se prezinte la unul dintre sediile și punctele de service specificate în prezentul certificat. În cazul în care clientul nu domiciliază în același oraș unde se află service-ul menționat pe certificat, clientul trebuie să meargă la magazinul de unde a achiziționat aparatul, vânzătorul având obligația să completeze procesul verbal de predare-primire, să menționeze defecțiunile reclamate, să trimită produsul printr-un curier rapid (RoExpress, Cargus, Speed Curier, etc.) către unul dintre punctele de service specificate în certificat și să achite taxele necesare transportului.

11. Garanția furnizată nu afectează drepturile statuale ale consumatorului prin legislația aplicabilă în vigoare (legea 449/2003; OG 21/1992) și nici drepturile consumatorului în raport cu dealer-ul care decurg din contractul de vânzare cumpărare.

12. Pentru toate utilajele de tencuiri/șapă/beton precum și pompele de lavabil/materiale composite sunt:

- Piese componente și/sau ansamblurile care intră în contact cu lavabilul sau materialul compozit NU SUNT ACOPERITE DE GARANȚIE, acestea se încadrează la capitolul CONSUMABILE;
- Durata/viața de utilizare a acestora este influențată de calitatea lavabilului/materialului compozit cât și de mentenanță, curățarea zilnică a elementelor (valve/supape de amorsare, filtre cor pompă și mâner pistol spray-ere) care intră în contact cu materialul utilizat precum și ungerea zilnică a elementelor mecanice aflate în mișcare acolo unde este prevăzută cu pompa/mechanism de ungere sau oficiu de ungere.
- 13. Pentru toate utilajele electrice NU SUNT ACOPERITE DE GARANȚIE piesele și subsansamblele electrice/electronice care utilizate la o subtenșiune de lucru, alta decât cea recomandată/indicată pe utilaj și alimentate, fiind cu prelungitoare-prelungitoare tambur mai mari de 10 m și cu o secțiune de cablu mai mică de 2,5 mm! Acolo unde alimentarea este trifazică și lipsa uneia din faze sau a împământării/niul de lucru, duce la distrugerea elementelor de comandă și/sau a motorului electric.
- 14. Clientul are obligația de a asigura mentenanța zilnică a utilajelor cu motoare termice prin curățarea filtrului de aer, respectiv verificarea nivelului de ulei motor și a uleiului din redactor.

## \*CERTIFICATUL DE GARANȚIE NU ESTE TRANSMISIBIL!

### Service Autorizat

Nume: \_\_\_\_\_

Adresa: \_\_\_\_\_

Telefon: \_\_\_\_\_

e-mail: \_\_\_\_\_



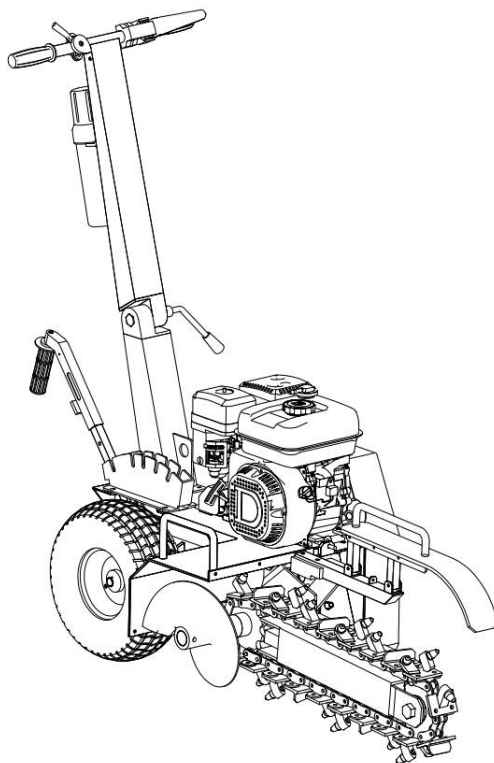
---

# САНИТАЦИОНЕ И БАГЕР държави

Ръководство за употреба ВТА - 450TR / ВТА -  
600TRE

---

ИНСТРУКЦИИ ЗА УПОТРЕБА И БЕЗОПАСНОСТ



---

**ВАЖНО:** Прочетете внимателно правилата за безопасност и инструкциите, преди да използвате оборудването.



Italia Star Com Due S.R.L.

☎ 004/021.433.03.27

✉ info@italiastar.ro

🌐 [www.italiastar.ro](http://www.italiastar.ro)

## Съдържание

ЧАСТ I: Общи правила за безопасност.....	2
ЧАСТ II: Запознаване с траншейната машина.....	7
ЧАСТ III: Използване на траншейната машина .....	9
ЧАСТ IV: Поддръжка на траншейната машина.....	15
ЧАСТ V: Идентифицирайте и коригирайте проблемите и списък с части .....	17

### Конвенции, използвани в това ръководство

#### **ВНИМАНИЕ**

Указва опасна ситуация, която, ако не бъде избегната, може да доведе до смърт или сериозно нараняване.

#### **ВНИМАНИЕ**

Указва опасна ситуация, която, ако не бъде избегната, може да доведе до леки или средни наранявания.

#### **УВЕДОМЛЕНИЕ**

Тази информация е важна за правилното използване на оборудването. Неспазването на тази инструкция може да доведе до повреда на вашето оборудване или имущество.

### В за допълнителна информация и всякакви промени

Запазваме си правото да се оттеглим от пазара, да правим промени и подобрения на продуктите по всяко време, без предварително уведомление или задължение към купувача. Описанията и спецификациите в това ръководство са били в сила към момента на отпечатване. Оборудването, описано в това ръководство, може да е по избор. Някои илюстрации може да не се отнасят за вашето оборудване.

# ЧАСТ I: Общи правила за безопасност

## Маркери за сигурност, които могат да бъдат намерени на вашето устройство

**⚠ ПРЕДУПРЕЖДЕНИЯ И ИНСТРУКЦИИ ЗА БЕЗОПАСНОСТ**

**БЕЗОПАСНОСТ НА ОПЕРАТОРА**

- Винаги носете подходящо облекло и предпазно оборудване. Може да са необходими предпазни средства за очите и ушите, каска, ботуши, ръкавици и маски за прах.
- Дръжте косата, пръстите и всички други части на тялото далеч от прелетни и двилющи се части. Винаги носете дълги панталони, ботуши и ръкавици. Ако имате дълга коса, задръжте я <sup>14</sup>.
- Не използвайте съоръжението за изкопаване на канали на закрито, а само на открито.
- Не използвайте съоръжението за изкопаване на канали, ако сте болни, уморени или под влиянието на алкохол, наркотици или лекарства.
- Винаги допускайте, че на мястото, където искате да копаете, има подземни комунални мрежи. Още преди да започнете работа, се свържете със съответната комунална компания, за да разберете къде точно са заровени електрическите кабели, газопроводите, водопроводите и др.
- Винаги бъдете изключително внимателни, когато работите с машината. Уверете се, че имате стабилна стойка и сте в добри физическа форма.

**БЕЗОПАСНОСТ НА ОБОРУДВАНЕТО**

- Проверявайте детайлно съоръжението за изкопаване на канали, преди всяка употреба. Сменете повредените или износени части.
- Проверете за течове на гориво и се уверете, че всички крепежни елементи са на място и здравно закрепени.
- Сменете износените ножове на копача. Уверете се, че веригата за копане и моторът не се движат.

**ПРАВИЛА ЗА БЕЗОПАСНОСТ ПРИ ПОДДРЪЖКА**

- Извършвайте поддръжката съгласно процедурите, препоръчани в това ръководство.
- Изключете кабела на свещта преди извършване на коването и др. е поддръжка.
- Спрете двигателния агрегат преди да сваляте капачката на резервоара за гориво.
- Използвайте само оригинални резервни части от производителя на двигателя.

**ПРАВИЛА ЗА БЕЗОПАСНОСТ СВЪРЗАНИ С ГОРИВОТО**

- Зареждайте гориво на открито, на място, където няма искри или пламъци.
- Съхранявайте горивото и резервоар предначинан за бензин.
- Не пушете и не пуковете преди да се прибиете в близост до горивото или до съоръжението за изкопаване на канали, или по време на използването му.
- Почиствайте всички течове на гориво преди стартиране на двигателя.
- Преди да стартирате двигателя, отдалечете се поне няколко метра от мястото на зареждане с гориво.
- Спрете двигателя преди да сваляте капачката на резервоара за гориво.

**РЕГЛАМЕНТ ЗА БЕЗОПАСНОСТ ОТНОСНО СЪОРЪЖЕНИЕТО ЗА ИЗКОПАВАНЕ НА КАНАЛИ**

- Преди да използвате съоръжението за копане, уверете се, че в района няма предмети, които биха представлявали опасност, като тръби, кабели или други материали, които биха могли да се захванат във веригата на изкопа или да причинят нестабилно позициониране.
- Отдалечете всички присъстващи, както и ешите помощници, извън опасната зона, на разстояние 5 метра от съоръжението за изкопаване на канали.
- Дръжте здраво дръжката на съоръжението с двете си ръце.
- Дръжте тялото и дръжте си далеч от веригата за копане, оградата и другите движещи се части.
- Проверете предварително мястото за копане. Почвата, специфична на работата и сензорът на оператора, може да наложат използването на друго съоръжение или друг метод за извършване на работата.
- Не оставяйте изкопаните канали непокрити или немаркирани.
- ТРАНСПОРТ И СЪХРАНЕНИЕ
- Винаги изключвайте горивния клапан и двигателя.
- Винаги оставайте двигателя да се охлади.
- Съхранявайте съоръжението и горивото на място, където горивните изпарения не могат да достигнат до източници на топлина като бойлери, електрически двигатели, преключватели, фурни и др.
- Винаги фиксирайте съоръжението с ремъци или подобни елементи по време на транспортиране.
- Съоръжението трябва да се съхранява по начин, по който да не се допуска падане, претържване или преобръщане.



**⚠ ПРЕДУПРЕЖДЕНИЕ**

**● ПАЗЕТЕ ДИСТАНЦИЯ**

Не се приближавайте по време на работен режим, има опасност краката ви да бъдат захванати и това може да причини сериозни наранявания. Спазвайте дистанция !!




**⚠ ПРЕДУПРЕЖДЕНИЕ**

**● ПАЗЕТЕ ДИСТАНЦИЯ**

Въртящият се вал може да причини сериозни наранявания. Дръжте ръцете, краката, косата и по-свободните си дрехи на дистанция.



	<b>⚠ ОПАСНОСТ</b>
	<b>● ПАЗЕТЕ ДИСТАНЦИЯ</b> Задвижването на зъбите за копаене, може да доведе до смърт или да отреже ръка или крак.

	<b>⚠ ПРЕДУПРЕЖДЕНИЕ</b>
	<b>Винаги носете предпазни каски, когато работите със съоръжението за изкопаване на канали.</b>

## **⚠ ВНИМАНИЕ**

Тази машина може сериозно да нарани оператора и присъстващите. Предупрежденията за безопасност и инструкциите в това ръководство трябва да се спазват, за да се гарантира разумна безопасност и ефективност при употреба и съхранение. Операторът е отговорен за спазването на предупрежденията и инструкциите в това ръководство и в машината за копаене на изкопи. Прочетете цялото ръководство за употреба, преди да използвате този изкоп! Ограничете използването на тази машина за копаене на изкопи до лица, които четат, разбират и следват предупрежденията и инструкциите в това ръководство и на машината. Ако не сте прочели и разбрали предупрежденията и инструкциите в това ръководство и на изкопаването, не сте квалифицирани да използвате тази машина! Запознайте се с инструкциите за употреба и поддръжка, за да осигурите най-доброто представяне на вашето оборудване.

## **Приложно поле**

### **⚠ ВНИМАНИЕ**

Това оборудване е предназначено изключително за копаене на канавки и не трябва да се използва за други цели. Трябва да се използва само от обучени оператори, които са запознати със съдържанието на това ръководство. Потенциално опасно е да инсталирате или използвате други части, различни от тези, доставени от вашия дилър. Ние не поемаме никаква отговорност за последствията от такава употреба, което също анулира гаранцията на оборудването.

## **Преди да използвате траншейната машина**

## УВЕДОМЛЕНИЕ

- A. Операторите трябва да бъдат добре обучени, преди да използват това оборудване.
- B. Ръководството за потребителя трябва да бъде прочетено и разбрано.
- C. Остриетата са в добро състояние и безопасни. Всички остриета се заточват или сменят в комплекти.
- D. Всички крепежни елементи се проверяват за течове.

### При използване на изкопа

## ВНИМАНИЕ

- A. Поддържайте строга дисциплина през цялото време и извършвайте поддръжка на определени интервали.
- B. Дръжте части от тялото, чужди предмети и дрехи далеч от въртящото се острие и веригата за копаене.
- C. Контактът със заровени комунални мрежи по време на копаене може да причини сериозни наранявания или смърт.
- D. Свържете се със съответните комунални компании, за да определите къде са заровени електрически кабели, газови тръби, водопроводи и др. ПРЕДИ операция.
- E. НЕ използвайте оборудването, ако сте под влияние на алкохол или наркотици.

### Защитете себе си и хората около вас

## ВНИМАНИЕ

Това е движеща се част с висока мощност и висока мощност. Трябва да използвате оборудването безопасно. Небезопасната употреба може да създаде редица опасности за вас и всеки друг наблизо. Винаги вземайте следните предпазни мерки, когато използвате това оборудване:

- A. Моля, имайте предвид, че операторът или потребителят носи отговорност за злополуки или опасности, на които са изложени другите лица, тяхната собственост и самите тях.
- B. Винаги носете очила или очила със странични щитове, докато използвате машината за изкопаване на окопи, за да предпазите очите си от всякакви изхвърлени отпадъци.
- C. Избягвайте да носите широки дрехи или бижута, които могат да висят на движещи се части.
- D. Носете обувки, които не се хлъзгат, когато използвате изкопаването. Ако имате защитни обувки, препоръчваме да ги носите. Не използвайте оборудването, ако сте боси или носите сандали.
- E. Присъстващите лица трябва да са на най-малко 15 метра разстояние от работната зона през цялото време. Спрете двигателя, когато се приближи друг човек или домашен любимец.

### Предпазен механизъм за ограничаване на достъпа на деца и домашни любимци

## ВНИМАНИЕ

Могат да се случат трагични инциденти, ако операторът не внимава за присъствието на деца и домашни любимци. Децата често са привлечени от оборудване и копаене. Никога не предполагайте, че децата ще останат там, където за последно сте ги видели. Винаги спазвайте тези предпазни мерки:

- A. Не позволявайте на деца и домашни любимци да идват в рамките на 15 метра от работната зона и се уверете, че са под строг надзор на отговорен възрастен.

- V. Бъдете внимателни и изключете оборудването, ако деца или домашни любимци влязат в работната зона.
- C. Никога не позволявайте на деца да използват изкопането.

## Безопасност на бензиново оборудване

### **ВНИМАНИЕ**

Бензинът е силно запалима течност. Бензинът също така отделя запалими пари, които могат лесно да се запалят и да причинят пожар или експлозия. Никога не пренебрегвайте опасностите, които може да причини бензинът. Винаги спазвайте тези предпазни мерки:

- A. Никога не стартирайте двигателя в затворено помещение или без подходяща вентилация, тъй като газовете на двигателя съдържат въглероден оксид, който е токсичен газ без мирис, без вкус и смъртоносен.
- B. Съхранявайте цялото гориво и масло в специално проектирани и одобрени за тази цел контейнери, далеч от топлина и открит пламък, до които децата нямат достъп.
- C. Сменете гумени горивни тръби и уплътнения, когато са износени или повредени и след 5 години употреба.
- D. Напълнете външния резервоар за гориво при изключен двигател и оставете двигателя да се охлади напълно. Не боравете с бензин, ако вие или някой наблизо пушите или ако сте близо до нещо, което може да причини запалване или експлозия. Сменете капачката и капачката на резервоара за гориво и я затегнете.
- E. Ако разлеете бензин, не се опитвайте да стартирате двигателя. Преместете оборудването в зоната, където е възникнал теч, и избягвайте да създавате източник на запалване, докато газовите пари се разпръснат. Избършете разлящото гориво, за да предотвратите опасност от пожар и изхвърлете отпадъците правилно.
- F. Оставете двигателя да се охлади напълно, преди да съхранявате оборудването в което и да е заграждение. Никога не съхранявайте оборудване, което има бензин в резервоара или контейнер с гориво, до открит пламък или искра, като бойлер, радиатор, сушилка за дрехи или фурна.
- G. Никога не правете корекции или ремонти при работещ двигател. Спрете двигателя, откачете кабела на свещта, дръжте го далеч от свещта, за да предотвратите случайно стартиране, изчакайте 5 минути преди да правите каквито и да било настройки или ремонт.
- H. Никога не променяйте настройката на ограничителя на скоростта. Ограничителят на скоростта контролира безопасно максималната работна скорост и предпазва двигателя. Прекомерното зареждане на двигателя е опасно и може да повреди двигателя и други движещи се части на оборудването. Ако е необходимо, консултирайте се с вашия оторизиран дилър на регулатор на двигателя.
- I. Дръжте запалими вещества далеч от двигателя, когато е горещ.
- J. Никога не покривайте оборудването, докато ауспухът е все още горещ.
- K. Не стартирайте двигателя, ако капакът на въздушния филтър или карбуратора е свален. Отстраняването на тези компоненти може да доведе до пожар. Не използвайте запалими разтвори за почистване на въздушния филтър.
- L. Ауспухът и двигателят се нагряват много и могат да причинят тежки изгаряния; не ги докосвай.

## Обща информация за безопасността

### **ВНИМАНИЕ**

Безопасната употреба на този копач е необходима за предотвратяване или свеждане до минимум на риска от смърт или сериозно нараняване. Небезопасната употреба може да създаде редица опасности за вас. Винаги вземайте следните предпазни мерки,

когато използвате това оборудване:

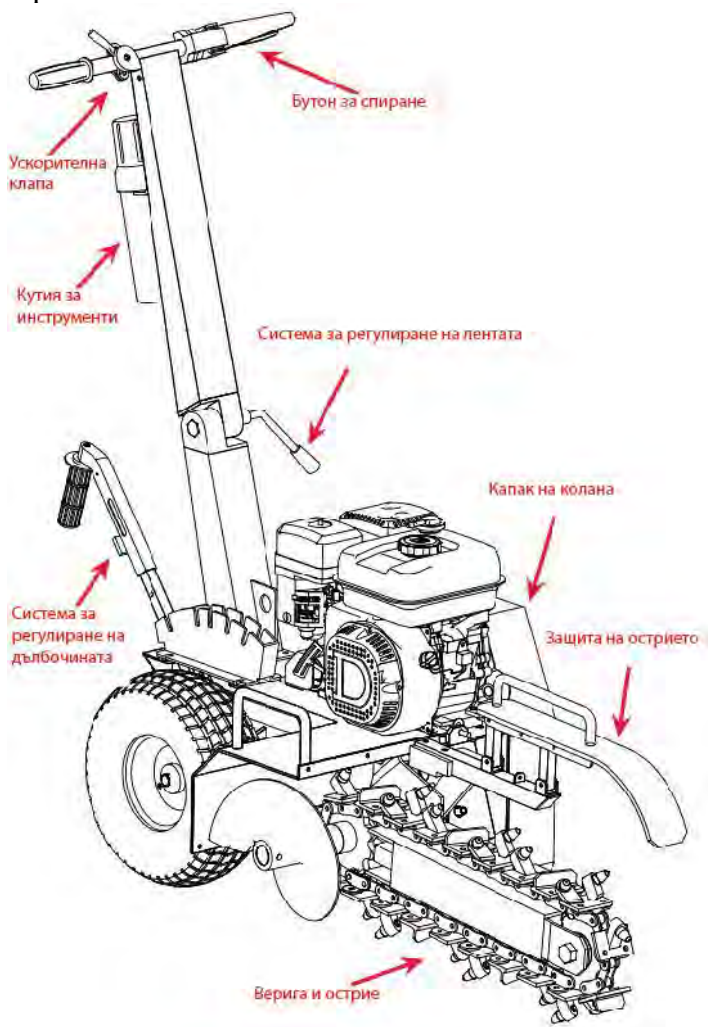
- A. Машината за копане на изкопи е мощен инструмент, а не играчка. Бъдете изключително внимателни през цялото време. Оборудването е предназначено за копане на канавки. Не го използвайте за други цели.
- B. Научете как бързо да спрете машината за копане.
- C. Внимавайте да не се подхлъзнете или паднете.
- D. Вижте инструкциите на производителя за правилна инсталация и използване на аксесоарите.
- E. Никога не използвайте оборудването, без да сте сигурни, че всички предпазители и предпазители са на мястото си.
- F. Никога при никакви обстоятелства не премахвайте, огъвайте, изрязвайте, монтирайте, заварявайте или променяйте по друг начин стандартните части на изкопането. Те включват всички предпазители и защитни устройства. Модификациите на вашето оборудване могат да доведат до нараняване или повреда и да анулират гаранцията на вашия продукт.
- G. Ако оборудването започне да издава необичайни шумове или вибрации, спрете двигателя, извадете кабела на свещта далеч от свещта, за да предотвратите случайно стартиране, изчакайте 5 минути, докато двигателят се охлади, и след това проверете за неизправност. Вибрацията обикновено е предупреждение за проблеми. Проверете за повредени части и почистете, поправете и/или сменете, ако е необходимо.
- H. Никога не ходете по предпазни устройства. Проверявайте редовно дали работят правилно.
- I. Преди да извършите каквато и да е процедура по поддръжка или проверка, изключете двигателя, изключете кабела на свещта далеч от свещта, за да предотвратите случайно стартиране, изчакайте 5 минути, докато оборудването се охлади.
- J. Никога не позволявайте на хора, които не са запознати с тези инструкции, да използват изкопането. Позволявайте да използват оборудването само на отговорни лица, които познават тези правила за безопасна работа.
- K. Не преговаряйте и не се опитвайте да копаете канавки, които не спазват препоръките на производителя. Това може да доведе до нараняване или повреда на оборудването.
- L. По време на употреба не бързайте и не приемайте нещата за даденост. Ако имате някакви съмнения относно оборудването или околната среда, изключете оборудването и проверете ситуацията.
- M. Никога не използвайте оборудването, когато сте под влияние на алкохол, наркотици или лекарства.
- N. Използвайте оборудването само през деня.
- O. Пазете се от скрити опасности или трафик.
- P. Уверете се, че всички гайки и болтове са затегнати и поддържайте оборудването в добро работно състояние.

## Известие за всички потребители

Списъкът с предупреждения и предупреждения не може да включва всички. Ако възникнат ситуации, които не са упоменати в това ръководство, операторът трябва да разпознае и използва безопасно този копач. Свържете се с вашия оторизиран дилър във вашия район за съдействие.

## ЧАСТ II: Запознаване с траншейната машина

Може да е полезно да се запознаете с контролите и характеристиките на траншекопателя. Ако имате въпроси, моля, свържете се с оторизираните дилъри във вашия район.





## ТЕХНИЧЕСКА СПЕЦИФИКАЦИЯ

	Машина за изкопаване на траншеи 450 мм	600 мм машина за изкопаване на траншеи
Двигател	6HP в четири такта	12 к.с. в четири такта
Захранване	Бензин	Бензин
Добив от копаене	60 м/час	60 м/час
Ширина на копаене	100 мм	100 мм
Дълбочина на копаене	150, 250, 340, 450 мм	200 400 600 мм
Острие	21 зъба от карбидна сплав	27 зъба от карбидна сплав
Дължина на веригата	1600 мм	2000 мм
Скорост на веригата (макс.)	550 м/мин	550 м/мин
Обвиваща повърхнина	145 / 7.0-6	145 / 7.0-6
Обща височина	900 мм	1100 мм
Обща дължина	1760 мм	2100 мм
Обща ширина	700 мм	720 мм
Тегло	135 кг	185 кг

## УВЕДОМЛЕНИЕ

- A. Като оператор на това оборудване, ваша отговорност е да знаете специфичните изисквания, предпазни мерки и опасности, свързани с използването му. Трябва да прочетете и разберете цялата информация в ръководството за потребителя.
- B. Машината за изкопаване на траншеи е малка, верижно задвижвана, управлявана от оператора част от оборудването, предназначена за инсталиране на тръби, които изискват тесен, плитък изкоп. Той има повече от достатъчно мощност за копаене на най-трудните почви, но поради малкия си размер, ниската мощност и ефективността на копаене, производителността му е ограничена. Местоположението на работата, състоянието на работата, спецификациите на работата и опитът на оператора могат да изискват използването на друго оборудване или други методи за извършване на работата.
- C. Веригата за копаене има тенденция да издърпа машината за копаене в посока, обратна на тази, която искате да копаете. Поради тази причина се уверете, че зъбите на ножа за копаене не са в контакт със земята или други предмети при стартиране на двигателя и че фиксаторът на колелото е задействан, преди да спуснете лоста за копаене в земята. Уверете се, че кормилото на машината е здраво на мястото си и че сте готови да го проверите, когато лостът за копаене влезе в контакт със земята.
- D. Машината за изкопаване на траншеи има тенденция да "скача" или да се "върти" при определени условия. Това може да е резултат от определени почвени условия или заровени предмети, които копателят не може да изреже или изведе на повърхността. Машината за изкопаване на траншеи трябва да бъде изключена и обектът да бъде отстранен или можете да продължите да копаете изкопа, като заобиколите въпросния обект.

## ЧАСТ III: Използване на траншейната машина

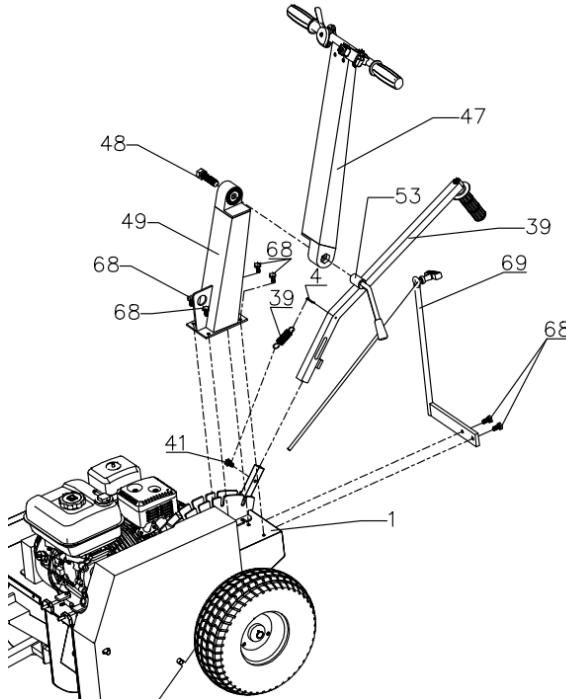
Може да е полезно да се запознаете по-добре с характеристиките на вашата машина за копаене, преди да започнете стъпките, описани в тази глава.

### **!** Внимание

- A. Трябва да прочетете и разберете всички инструкции, предпазни мерки и/или предупреждения, изброени в "ЧАСТ I: Общи правила за безопасност", преди да използвате МАШИНАТА ЗА ИЗКУПВАНЕ. Ако имате въпроси или притеснения относно правилния или безопасния начин за извършване на някои от операциите, описани в това ръководство, моля, свържете се с оторизираните дилъри във вашия район.
- B. Преди да заредите и използвате машината за копаене на изкопи, винаги носете защитно оборудване, включително очила, предпазни каски, ръкавици, които ви пасват идеално, и обувки с метална капачка.

### Сглобяване

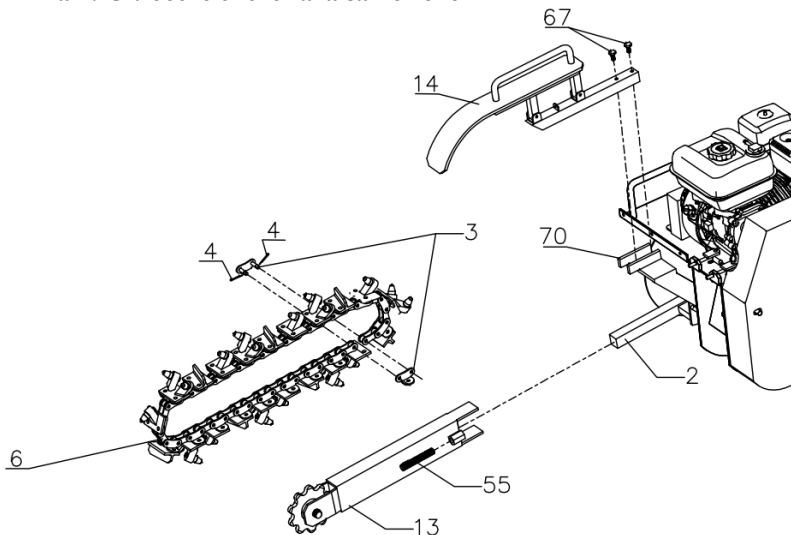
#### Стъпка 1: Сглобете кормилото



Реф.	Описание	Реф.	Описание
1	основна рамка	49	долна дръжка
4	шина	53	ъглово рамо
39	скоростен лост и пружина	67	Винт с шестостенна глава M8 * 45
41	винт M8	68	Винт с шестостенна глава M8 * 20
47	горна дръжка	69	Рамо за фиксиране на бобина
48	винт M16		

- Закрепете долната дръжка (49) към основната рамка (1).
- Монтирайте горната ръкохватка (47) върху долната дръжка (49), закрепете я с винта (48) и ъгловото рамо (53).
- Поставете лоста за превключване (39) на място, както е показано на фигурата, и го закрепете с винта (41) и пружината (39), след това закрепете другата страна на пружината с шината (4) върху рамото (39).
- Монтирайте задържащото рамо на бобината (69) към основната рамка (1) и го закрепете с винта (68).

## Стъпка 2: Сглобете системата за ножове



Реф.	Описание	Реф.	Описание
2	плоча на верижния вал	14	КАПАК
3	заклучващ елемент на веригата	55	винт M12
4	шина	67	Винт с шестостенна глава M8 * 45
6	верига	70	Закопчалка за капака на веригата
13	адаптер за верига		

- Свържете адаптера на веригата (13) към вала на веригата (2);

- b. Закрепете веригата (6) около адаптера на веригата (13) и вала (2), след това закрепете двата края на веригата с щифта на веригата (4) и ключалката на веригата (3);
- c. Закрепете винта (55), докато веригата е достатъчно стегната;
- d. Монтирайте капака на веригата (14) към крепежния елемент (70) и го закрепете с винта (67).

## Стартирай

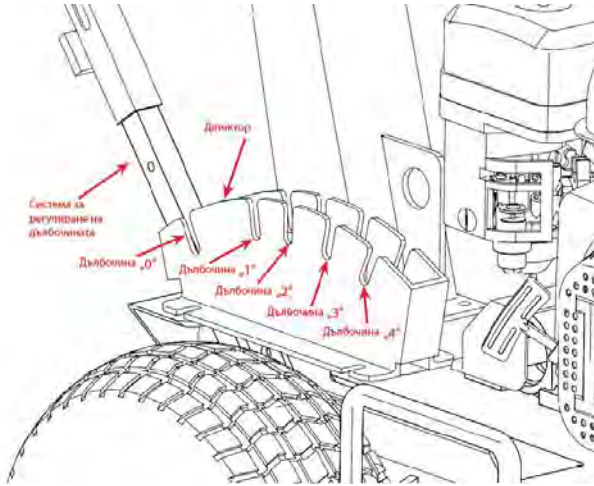
Уверете се, че механизмът за регулиране на дълбочината е в положение "0" на дълбочината и поставете двата спирални превключвателя в положение "ON". Винаги стойте зад изкопаването, далеч от ножа и веригата за копаене, докато стартирате двигателя. Винаги стартирайте траншеескопателя на работното място и го оставете да се затопли. Докато машината работи, проверете дали всички органи за управление работят правилно преди употреба.

### Стартирайте двигателя, като следвате процедурите по-долу:

1. Уверете се, че спирателният клапан за гориво е в положение "ON".
2. Преместете лоста за управление на удара в положение "ШОК" (трябва да се изисква само ако двигателят е студен).
3. Преместете лоста за управление на газта в положение "БЪРЗО".
4. Стартиране с обратен стартер: Завъртете ключа на запалването в положение "ON". Затегнете лоста на стартера с откат и дърпайте бавно, докато почувствате съпротивление. Оставете кабела да се прибере леко, след което бързо издърпайте кабела, за да стартирате двигателя. Един или два изстрела обикновено стартират двигателя.
5. Стартиране с електрически стартер: завъртете и задръжте бутона в стартова позиция, докато двигателят стартира, след това оставете бутона да се върне в работно положение.
6. Бавно преместете лоста за управление на удара (ако се използва за студен двигател) обратно в положение „RUN“, когато двигателят работи правилно.
7. Ако копателят не работи (двигателят е студен), загрейте двигателя, като пуснете газта наполовина за 3 до 4 минути, след което дръжте дросела, докато двигателят достигне пълна скорост.

## Изкопаване на канавки

Уверете се, че веригата за копаене не се върти, когато двигателят работи на празен ход. Уверете се, че двигателят е спрял или работи на празен ход, преди да преместите изкопаването до работната площадка.



Фигура 1

РАБОТНА ПОЗИЦИЯ	МАШИНА ЗА ИЗКОП	МАШИНА ЗА ИЗКАПАВАНЕ
	450 мм	600 мм
Дълбочина	0 mm	0 mm
Дълбочина "1"	150 мм	200 мм
Дълбочина "2"	250 мм	400 мм
Дълбочина "3"	340 мм	600 мм
Дълбочина "4"	450 мм	

**ЗАБЕЛЕЖКА:** Всички дълбочини са приблизителни. Действителната дълбочина може да варира в зависимост от почвено условия и износване на острието на траншеекопателя.

Също така условията на почвата и опитът на оператора ще диктуват действието и действителната скорост на изкопаване на канавките.

### Общо описание на метода на изкопаване:

1. При работещ двигател и на празен ход и механизмът за регулиране на дълбочината в положение на дълбочината "0", натиснете дръжката надолу, за да повдигнете веригата за копаене.
2. Повдигнете лоста на механизма за регулиране на дълбочината и бавно го преместете напред в прореза, съответстващ на желаната дълбочина.
3. Натиснете кормилото надолу, така че веригата за копаене да не е в контакт със земята. Увеличете оборотите на двигателя и дръжте кормилото с две ръце. Оставете кормилото бавно да се върне в нормалното си положение, позволявайки на веригата за копаене да проникне в почвата до избраната дълбочина.
4. Издържайте бавно траншеекопателя на 4 до 6 инча (20-30 см) към вас, след което спрете, позволявайки на машината отново да достигне избраната дълбочина.
5. Повторете това действие, докато работата свърши. Заклучването на колелото ще ви помогне в тази операция, като ще ви помогне да запазите траншеекопателя на позиция до следващото движение.

## Спри се

Има два превключвателя на изкопаването; един на кормилото и един на двигателя. Обърнете се към ръководството на двигателя за локализиране на превключвателя на вашия изкоп. Операторът може да спре изкопаването по всяко време превключване на който и да е превключвател в положение "OFF". И двата ключа трябва да са в положение "ON", преди двигателят да започне.

Спрете двигателя, като следвате процедурите по-долу:

1. Превключете ключа на кормилото.
2. Преместете дросела в положение БАВНО.
3. Стартране с обратен стартър: Завъртете ключа за запалване в положение "OFF".
4. Стартране с електрически стартър: Завъртете ключа в положение "OFF".

## При заключване

Ако веригата спре, докато копаете канавки, трябва да спрете двигателя и да премахнете калта или нещо друго, което е блокирало веригата, след което можете да рестартирате двигателя и да копаете отново.

## Безопасност на оператора

### ВНИМАНИЕ

- A. Зъбната рейка и зъбно колело трябва да се смазват преди всяка употреба.
- B. Винаги носете подходящо облекло и защитно оборудване. Може да са необходими предпазни средства за очите и ушите, каски, ботуши, ръкавици и маски за прах.
- C. Дръжте косата, пръстите и други части на тялото си далеч от пукнатини и движещи се части. Винаги носете дълги панталони, ботуши и ръкавици. Ако имате дълга коса, хванете я.
- D. Не използвайте копачът на траншеи на закрито. Само за външна употреба.
- E. Не използвайте траншеера, ако сте болни, уморени или под влияние на алкохол, наркотици или лекарства.
- F. Винаги приемайте, че мястото, в което искате да копаете, има подземни комунални мрежи. Свържете се със съответната комунална компания, за да определите къде са заровени електрическите кабели, газопроводи, водопроводи и др. преди операцията.
- G. Винаги бъдете изключително внимателни, когато работите с оборудването. Уверете се, че имате стабилна стойка и необходимите физически способности.

## Безопасност на оборудването

### ВНИМАНИЕ

- A. Проверявайте цялата машина за изкопаване на изкоп преди всяка употреба. Сменете повредени или износени части.
- B. Проверете за течове на гориво и се уверете, че всички крепежни елементи са на място и здраво закрепени.
- C. Сменете износените ножове за копане. Уверете се, че веригата за копане и моторът не се движат.

## Правила за безопасност на горивото

### ВНИМАНИЕ

- A. Пълнете на открито с гориво и където няма искри или пламъци.
- B. Съхранявайте горивото в одобрен резервоар за гориво.
- C. Не пушете и не позволявайте пушенето близо до горивото или изкопа, или по

- време на употреба.
  - D. Почистете всички течове на гориво преди стартиране на двигателя.
  - E. Преди да стартирате двигателя, отдалечете се на поне 3 метра от мястото за подаване.
  - F. Спрете двигателя, преди да свалите капачката на резервоара за гориво.
- 

## Правила за безопасност при копаене

---

### ВНИМАНИЕ

- A. Уверете се, че в района няма предмети, които биха могли да бъдат опасни, като тръби, камъни или други материали, които могат да се закачат във веригата за копаене или да причинят нестабилно позициониране, преди да използвате машината за копаене.
  - B. Дръжте останалите присъстващи хора и вашите помощници далеч от опасната зона, на 5 метра от машината за копаене.  
Хванете дръжката на окопа с две ръце.
  - C. Дръжте цялото си тяло и дрехи далеч от веригата за копаене, острието и други движещи се части.
  - D. Проверете мястото на разкопките. Почвата, спецификациите на работата и опитът на оператора може да изискват използването на друг траншеекопачел или друг метод за извършване на работата.
  - E. Не оставяйте рововете непокрити или немаркирани.
-

## ЧАСТ IV: Поддръжка на траншейната машина

Редовната поддръжка е начинът да осигурите най-добрата производителност и дълъг живот на вашето оборудване. За процедурите по поддръжка вижте това ръководство и ръководството за потребителя на двигателя.

### Правила за безопасност при поддръжка

#### УВЕДОМЛЕНИЕ

- A. Преди да извършите каквато и да е процедура по поддръжка или проверка, изключете двигателя, изчакайте пет минути, за да се охладят всички части.
- B. Изключете кабела на свещта, като го държите далеч от свещта. Изключете клемите на акумулатора (само при стартиране с електрически стартер).
- C. Спрете двигателя, преди да свалите капачката на резервоара за гориво.
- D. Използвайте само оригинални резервни части от производителя на двигателя.

### Контролен списък за периодична поддръжка

Процедура	Преди всяка употреба	На всеки 3 часа	На всеки 25 часа	На всеки 100 часа
Проверете нивото на маслото в двигателя	??			
Проверете общото състояние на оборудването	??			
Проверете дали остриетата са остри	??			
Проверете ремъците	??			
Проверете налягането в гумите			??	
Оставете двигателя да се охлади и почистете отвън			??	
Сменете маслото в двигателя	За първи път в 5 ч		??	
Сменете въздушния филтър			??	
Сменете свещта				??

### Поддръжка на двигателя

Вижте ръководството за потребителя на двигателя за поддръжка.



## Смазване

### УВЕДОМЛЕНИЕ

Всички сачмени лагери са запечатани и трябва да имат достатъчно смазка за живота на вашето оборудване при нормална употреба.

## ЛЕСНО ПРЕНАСЯНЕ И СЪХРАНЕНИЕ

### УВЕДОМЛЕНИЕ

- A. Винаги изключвайте горивния клапан и двигателя.
- B. Винаги оставяйте двигателя да се охлади.
- C. Съхранявайте изкопа и горивото там, където изпаренията на горивото не могат да достигнат до източници на горене като бойлери, електрически двигатели, ключове, фурни и др.
- D. Винаги закрепвайте този изкоп с ремъци или подобни предмети по време на транспортиране.
- E. Машината за копане на изкопи трябва да се съхранява по такъв начин, че да не се допуска падане, преобръщане или преобръщане.

## ЧАСТ V: Идентифицирайте и коригирайте проблемите и списък с части

Повечето проблеми са лесни за отстраняване. Вижте таблицата за отстраняване на неизправности по-долу за често срещани проблеми и техните решения. Ако проблемът продължава, свържете се с вашия оторизиран дилър във вашия район.

### ВНИМАНИЕ

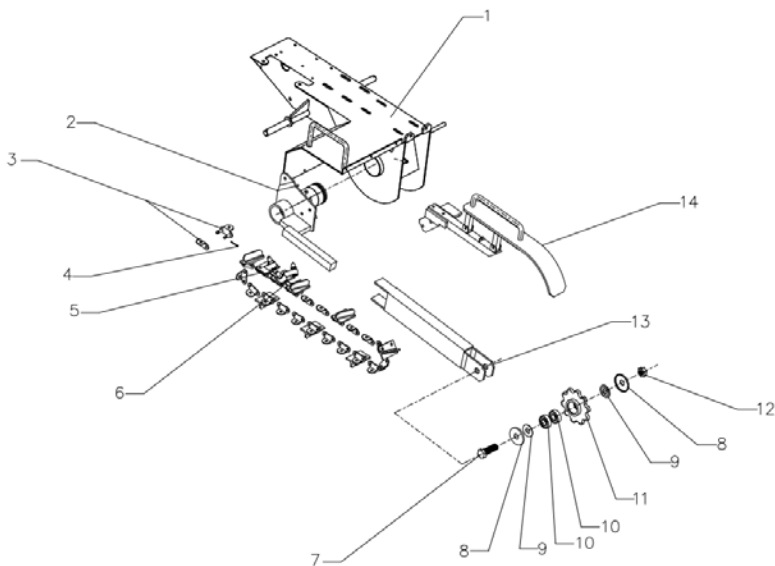
Преди да извършите каквато и да е процедура по поддръжка или проверка, изключете двигателя, изчакайте пет минути, за да се охладят всички части. Изключете кабела на свещта, като го държите далеч от свещта.

### Таблица за отстраняване на неизправности

Възникнал проблем	ВЪЗМОЖНА ПРИЧИНА
<p>Двигателят не стартира.</p> <p>(Вижте инструкциите за работа на двигателя за специфични за двигателя процедури.)</p>	<p>☒ Превключвателят на запалването в положение "ON" ли е?</p> <p>☒ Отворен ли е спирателният клапан за горивото?</p> <p>☒ Използвате ли пресен, чист бензин? Ако газта е стара сменете я. Използвайте стабилизатор на горивото, ако съхранявате бензин повече от 30 дни.</p> <p>☒ Чиста ли е свещта? Ако свещта е замърсена или напукана, сменете я. Ако е мазна, оставете я навън, задръжте кърпа върху отвора на капачката и издърпайте няколко пъти въжето за откат, за да източите маслото от цилиндъра, след това избършете капачката и я поставете обратно.</p>
<p>Двигателят няма мощност или работи неправилно.</p> <p>(Вижте инструкциите за работа на двигателя за специфични за двигателя процедури.)</p>	<p>☒ Проверете дали дроселът е в положение "Run".</p> <p>☒ Въздушният филтър чист ли е? Ако е замърсен, сменете го с процедурата в ръководството на производителя на двигателя.</p> <p>☒ Чиста ли е свещта? Ако е замърсена или напукана, сменете я. Ако е мазна, оставете я навън, задръжте кърпа върху отвора на капачката и издърпайте няколко пъти въжето за откат, за да източите маслото от цилиндъра, след това избършете капачката и я поставете обратно.</p> <p>☒ Използвате ли пресен, чист, безоловен бензин? Ако е стара, сменете го. Използвайте стабилизатор на горивото, ако съхранявате бензин повече от 30 дни.</p> <p>☒ Вашият двигател има ли необходимото количество чисто масло? Ако е замърсен, сменете го с процедурата в ръководството на производителя на двигателя.</p> <p>☒ Проверете нивото на маслото и добавете, ако е необходимо.</p>
<p>Двигателят отделя гъст дим</p> <p>(Вижте инструкциите за работа на двигателя за специфични за двигателя процедури.)</p>	<p>☒ Проверете нивото на маслото и добавете, ако е необходимо.</p> <p>☒ Проверете въздушния филтър и почистете или сменете, ако е необходимо.</p> <p>☒ Възможно е да се използва неподходящо масло - твърде леко за температурата. Вижте ръководството на производителя на двигателя за подробна информация.</p> <p>☒ Почистете охладителните ребра, ако са замърсени.</p>

## Преглед и списък с части

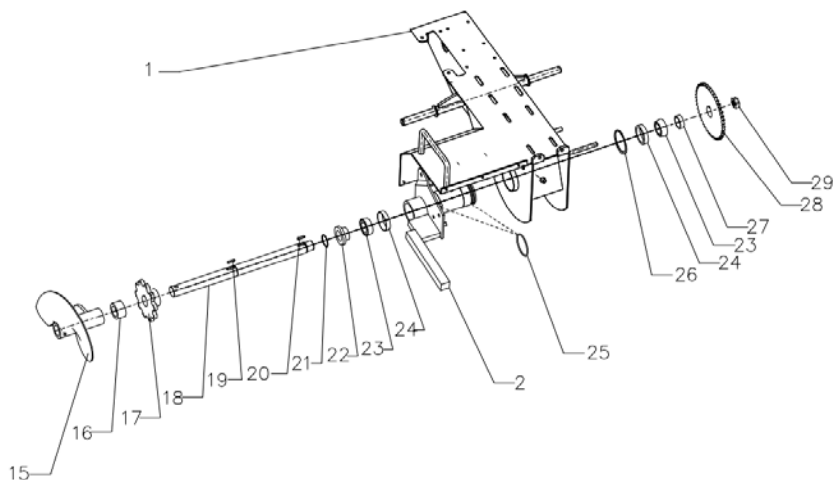
### 1. Верижна система



Реф.	Описание	Реф.	Описание
1	основна рамка	8	назъбен капак на колелото
2	плоча на верижния вал	9	дистанционер за веригата
3	заклучващ елемент на веригата	10	лагер 6204
4	шина	11	предно назъбено колело
5	острие	12	Гайка M20
6	верига	13	адаптер за верига
7	винт M20	14	КАПАК

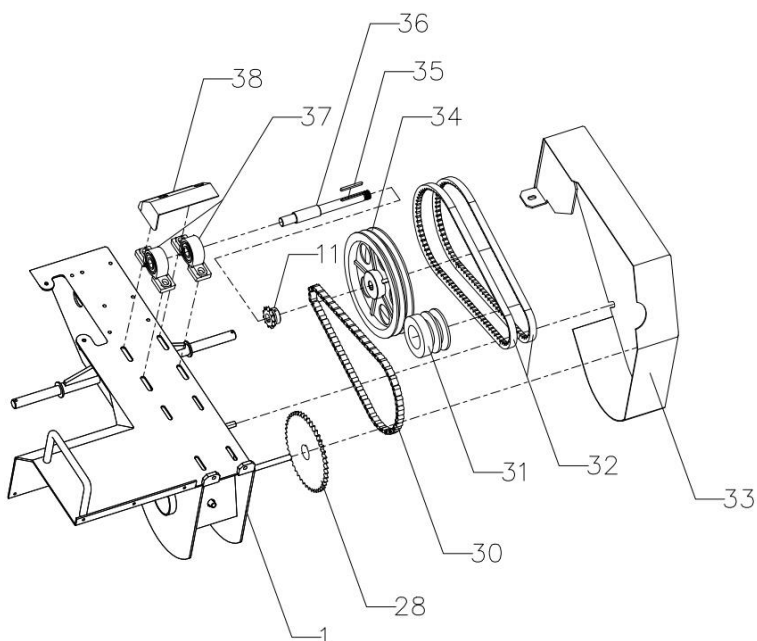
## 2. Трансмисионна система

Реф.	Описание	Реф.	Описание
------	----------	------	----------



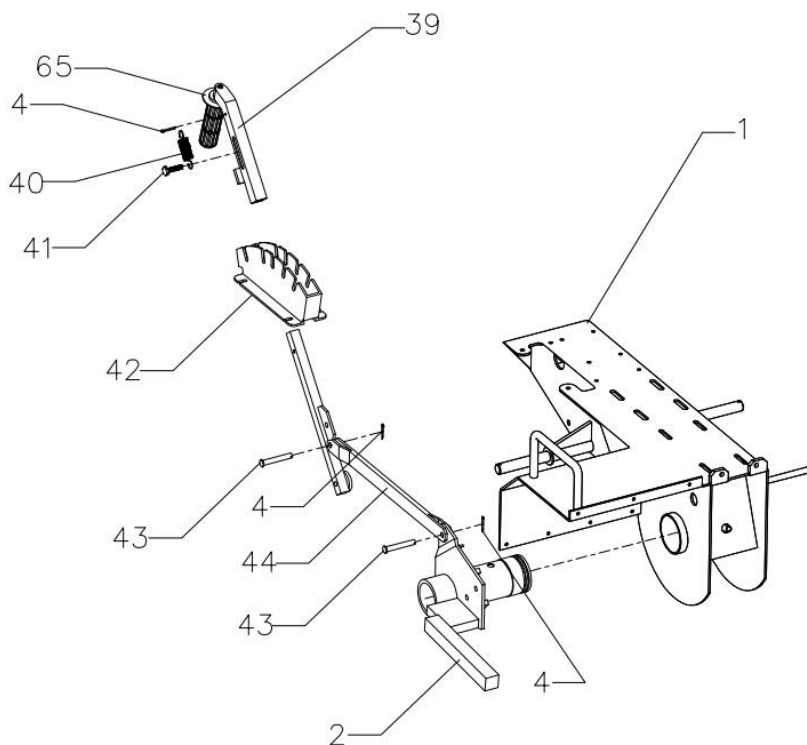
1	основна рамка	22	дистанционен фланец лагер с конична ролка
2	плоча на верижния вал	23	горната част на конусния ролков лагер
15	красен ограничител	24	основа за конусен ролков лагер
16	ограничител дистанционер	25	уплътнение 70
17	задно зъбно колело	26	външна пружинна шайба 72
18	задвижващия вал	27	дистанционер за конусен ролков лагер
19	седалка до 8*7	28	пиньон
20	седалка до 8*7	29	Гайка М30
21	външна пружинна шайба 35		

### 3. Задвижваща система



Реф.	Описание	Реф.	Описание
1	основна рамка	34	макара
28	пиньон	35	място до 5*5
30	задвижваща верига	36	брадва fulie
31	съединител на кола	37	лагер
32	Колан	38	капак на лагера
33	капак на колана		

## 4. Система за регулиране на дълбочината

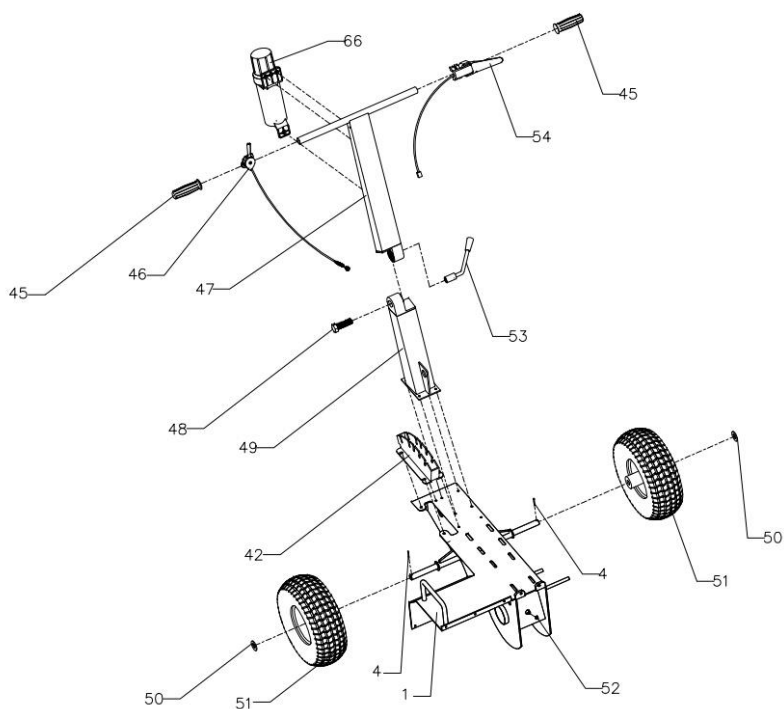


Реф.	Описание	Реф.	Описание
1	основна рамка	41	винт М8
2	плоча на верижния вал	42	механизъм на промяна
4	шина	43	stud
39	скоростния лост	44	зъбен прът
40	пружина на скоростния лост	65	Лост за регулиране на дълбочината

## 5. Основната рамка

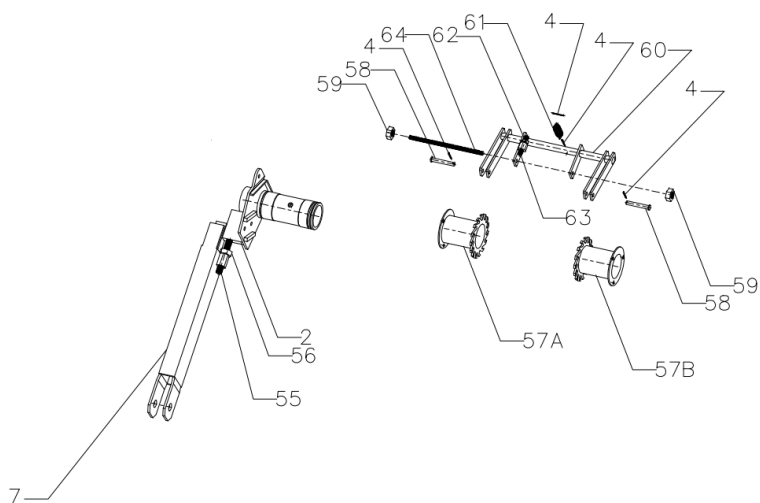
Реф.	Описание	Реф.	Описание
1	основна рамка	50	шайба 20
4	шина	51	колецо
45	капак на кормилото	52	гресър
46	кабел на дросела	53	ъглово рамо
47	горна дръжка	54	Ключ за запалване на
48	винт M16	66	Инструментариум (по избор)
49	долна дръжка		

6.



## Механизъм на тресчотка

Реф.	Описание	Реф.	Описание
4	шина	59	Гайка M10
7	винт M20	60	ограничител на рамката
55	винт M12	61	дъга
56	Гайка M12	62	Гайка M10
57	тресчотово колело	63	винт M10
58	stud	64	Винт с резба M10





**Списък с части**

<b>Реф.</b>	<b>Описание</b>	<b>Реф.</b>	<b>Описание</b>
1	основна рамка	34	макара
2	плоча на верижния вал	35	място до 5*5
3	заклучващ елемент на веригата	36	брадва fulie
4	шина	37	лагер
5	острие	38	капак на лагера
6	верига	39	скоростния лост
7	винт M20	40	пружина на скоростния лост
8	назъбен капак на колелото	41	винт M8
9	дистанционер за веригата	42	механизъм на промяна
10	лагер 6204	43	stud
11	предно назъбено колело	44	зъбен прът
12	Гайка M20	45	капак на кормилото
13	адаптер за верига	46	кабел на дросела
14	КАПАК	47	горна дръжка
15	красен ограничител	48	винт M16
16	ограничител дистанционер	49	долна дръжка
17	задно зъбно колело	50	шайба 20
18	задвижващия вал	51	колело
19	седалка до 8*7	52	гресър
20	седалка до 8*7	53	ъглово рамо
21	външна пружинна шайба 35	54	Ключ за запалване на
22	дистанционен фланец лагер с конична ролка	55	винт M12
23	горната част на конусния ролков лагер	56	Гайка M12
24	основа за конусен ролков лагер	57	тресчотото колело
25	уплътнение 70	58	stud
26	външна пружинна шайба 72	59	Гайка M10
27	дистанционер за конусен ролков лагер	60	ограничител на рамката
28	пиньон	61	дъга
29	Гайка M30	62	Гайка M10
30	задвижваща верига	63	винт M10
31	съединител на кола	64	Винт с резба M10
32	Колан	65	Дръжка за контрол на дълбочината
33	капак на колана	66	Инструментариум (по избор)

# ГАРАНЦИОННА КАРТА

Серия AA №. \_\_\_\_\_

Марка на продукта: \_\_\_\_\_

Модел: \_\_\_\_\_

Серия №: \_\_\_\_\_

Акcesoари: \_\_\_\_\_

Продавач: \_\_\_\_\_

Подпис и печат: \_\_\_\_\_

Купувач: \_\_\_\_\_

Адрес: \_\_\_\_\_

Дата на закупуване: \_\_\_\_\_

Подпис / печат: \_\_\_\_\_

ДИСТРИБУТОР: .....

ИМЕ: .....

e-mail: .....

АДРЕС: .....

Потвърждавам, че съм получил продукта в отлично работно състояние, заедно с ръководство за употреба на български език, и съм напълно наясно, че тази гаранционна карта е валидна само, ако е придружена от фактура за покупка и от касов бон или квитанция и ако съм спазвал инструкциите за употреба. В противен случай ремонтът е за моя сметка. Моля прочетете - Чл. 112, 113, 114 и 115 от ЗЗП - ДВ бр. 18 от 2011.



Italia Star Com Due S.R.L.  
 km 13.2 Bucuresti - Ploesti highway  
 Chiajna - Ilfov - Romania  
 Tel: 004 / 021.433.03.27  
 Fax: 004 / 021.433.03.26  
 info@italiastar.ro www.italiastar.ro

ОТОРИЗИРАН  
 СЕРВИС ЗА:



№	Дата на приемане	Описание на дефекта	Извършен ремонт	Удължаване на гаранционния период	Място за печат
5					
4					
3					
2					
1					



Italia Star Com Due S.R.L.

004/021.433.03.27

info@italiastar.ro

www.italiastar.ro

## Гаранционни условия

1. Гаранционният срок е ..... месеца от датата на закупуване на машината, съответно стандартни аксесоари, влизайки в състава му (закупени едновременно с продукта, без които машината не може да работи).
2. Гаранцията се предоставя съгласно действащото българско законодателство към момента на покупката, и се прилага само ако машината е използвана правилно (в съответствие с инструкциите за употреба) и е валидна само ако е придружена от фактурата за покупка и гаранционната карта, и двете в оригинал.
3. В случай на повреда при нормална употреба по време на гаранционния период, продуктът ще бъде ремонтиран безплатно в офисите, посочени в картата.
4. Този продукт е съставен от различни механични и електронни части, които изискват стриктно спазване на условията на работа, транспортиране, съхранение, експлоатация, поддръжка и ремонт, предвидени в инструкцията за употреба.
5. Ситуации, които водят до излизане от гаранцията на продукта:

При неспазване на условията за манипулиране, транспортиране, съхранение, монтаж, пускане в експлоатация, експлоатация и поддръжка, предоставени в ръководството за употреба, или в условия, които противоречат на утвърдените технически стандарти;

Гаранционните документи не са предоставени, те са били повредени / променени или нечетливи;

Машината има повреди, причинени от механични инциденти, натъртвания, шокове, проникване на течности, излагане на огън, злоупотреба или небрежност, промени в състоянието на машината, съхраняване в неподходящи условия - многократна работа в режим на големи температурни разлики, които причиняват явление то вътрешен "конденз", прекомерно излагане на влата или слънчева светлина, небрежност при употреба;

Машината е била използвана с аксесоари, различни от препоръчаните от производителя;

6. Загуба на гаранционната карта предопределя излизането от гаранция за продукта.

7. Непопълването или неправилното попълване на гаранционната карта предполта вина на продавача.

8. Срокът на гаранцията се удължава, с времето от датата на предаване на продукта на сервиса, до датата на пускане в употреба на продукта. Удължаването на гаранционния срок се вписва в гаранционната карта.

9. Средният срок на употреба на продукта е 4 години. Italia Star Com Due осигурява срещу заплащане ремонтни извън гаранционния срок, или ако продуктът е излязъл от гаранция, през целия среден срок на употребяването на продукта.

10. На купувача е било показано правилното функциониране на машината и му е обяснено как да се използва. Купувачът е проверил доставения инвентар на продукта, включително наличието на ръководство за употреба на български език..

11. В случай на повреда на машината, купувачът ще трябва да отиде до един от офисите и сервисните центрове, посочени в картата. Ако клиентът не живее в същия град, където са сервисните центрове, посочени в картата, клиентът трябва да отиде до магазина, от където е закупил продукта, като продавачът е длъжен да попълни приемо - предавателния протокол, да отбележи посочените повреди, да

изпрати машината, чрез куриер (Слуди, Еконт и т.н.) до един от сервисните

центрове, посочени в картата, и да заплати необходимите такси за транспорт.

12. Гаранцията не засяга правата, предоставени на потребителите чрез приложимото действащо законодателство на потребителя по отношение на дилъра, породени от договора за продажба.

13. Гаранцията се удължава и одобрява в рамките на посочените работни часове: - Дизелови / бензинови двигатели, работещи при 3000 об / мин - 1000 часа - Дизелови двигатели, работещи при 1500 оборота в минута - 2000 часа \* Стриктно спазвайте графика за поддръжка, посочен в ръководството за потребителя. \* Четките не се покриват от гаранцията, те са консуматив, а не резервна част.

14. Части, които са станали неизползваеми поради неправилна употреба или ремонт, лоша поддръжка или нормално износване, както и части и компоненти, модифицирани от клиента, тези, които не са доставени от вносителя / доставчика / оторизирания сервисен отдел (напр. ауспух, колепа, свещи, стартерни вжета, стартерни ролки, въздушен филтър, горивен или маслен филтър, захранващи тръби, маркучи / улпътнения / лагери, улпътнения, о- пръстени и батерии).

Не се покрива от гаранцията: услуги (или необходимите части), когато се извършва нормалната и редовна поддръжка на продукта. Почистване на машината, регулиране на карбуратора, регулиране на клапаните, двайгателя, смяна на свещите, въздушни филтри (гориво / маслен) , смазочни материали, стартери, улпътнения.

## \* ГАРАНЦИОННАТА КАРТА НЕ МОЖЕ ДА СЕ ПРЕХВЪРЛЯ

### Оторизиран сервис

Име: \_\_\_\_\_

Адрес: \_\_\_\_\_

Телефон: \_\_\_\_\_

Е-мейл: \_\_\_\_\_

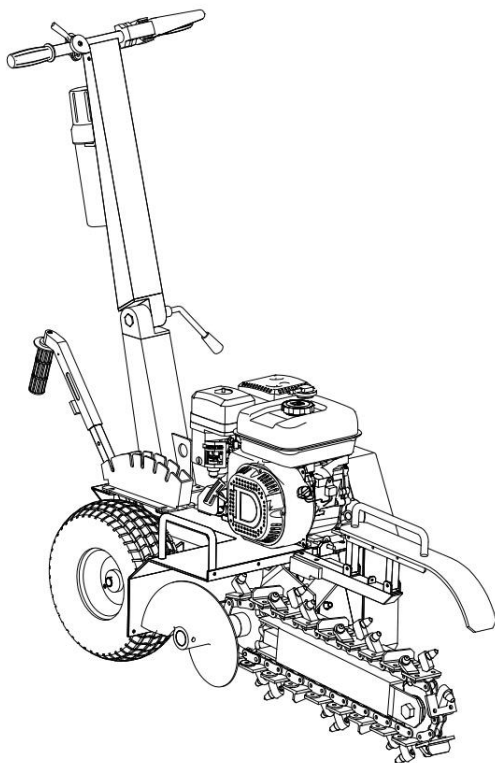
---

# ÁROKÁSÓ GÉP

**BTA-450TR BTA-600TRE használati útmutató**

**HASZNÁLATI ÉS BIZTONSÁGI UTASÍTÁSOK**

---



---

**FONTOS:** A készülék használata előtt figyelmesen olvassa el a használati és biztonsági utasításokat.

## Tartalom

I. RÉSZ: Általános biztonsági szabályok.....	2
II. RÉSZ: Ismerkedés az árokasó géppel .....	7
III. RÉSZ: Az árokasó gép használata.....	9
IV. rész: Az árokasó gép karbantartása.....	15
V. RÉSZ: Hibaelhárítás és Alkatrészlista.....	17

### A használati útmutatóban használt egyezmények

#### FIGYELMEZTETÉS

Veszélyes helyzetet jelez, amely, ha nem kerülik el, halált vagy súlyos sérülést okozhat.

#### FIGYELEM

Veszélyes helyzetet jelez, amely, ha nem kerülik el, könnyű vagy közepes sérülést okozhat.

#### FIGYELMEZTETÉS

Ezek az információk fontosak a készülék megfelelő használata szempontjából. Ennek az utasításnak a figyelmen kívül hagyása a készülék vagy a tulajdonának károsodását okozhatja.

### További információk és esetleges változások

Fenntartjuk magunknak a jogot, hogy a vásárló előzetes értesítése és feléje irányuló kötelezettség nélkül, bármikor kilépjünk a forgalomból, változtatásokat, fejlesztéseket hajtsunk végre a termékeken. Az ebben a használati útmutatóban található leírások és specifikációk a nyomtatás időpontjában érvényben voltak. A jelen használati útmutatóban leírt készülék opcionális lehet. Előfordulhat, hogy egyes illusztrációk nem vonatkoznak az Ön készülékére.

# I. RÉSZ: Általános biztonsági szabályok

## Az Ön készülékén megtalálható biztonsági címkék

! **BIZTONSÁGGAL KAPCSOLATOS FIGYELMEZTETÉSEK ÉS UTASÍTÁSOK**

### A KEZELŐ BIZTONSÁGA

- Mindig megfelelő ruházatot és védőfelszerelést kell viselni. Szem- és fülvédőre, sisakra, cizmákra, kesztyűre és pormaszakra is szükség lehet.
- Tartsa távol a haját, az ujjakat és más testrészeket a nyílásoktól és a mozgó részekről. Mindig viseljen hosszú nadrágot, védő cizmát és kesztyűt. Ha hosszú haja van, fogja fel!
- Ne használja az árokási gépet zárt térben, csak szabadban.
- Ne használja az árokási gépet, ha beteg, fáradtnak érzi magát, vagy alkohol, kábítószer vagy gyógyszer hatása alatt áll.
- Mindig vegye figyelembe, hogy azon a helyen, amelyen ásni akar, földalatti közművezeték vannak. Vegye fel a kapcsolatot a megfelelő szolgáltató személlyel, hogy meghatározza, hol vannak eltemetve az elektromos kábelek, gázvezetékek, vízvezetékek stb., a művelet előtt.
- A géppel végzett munka alatt mindig legyen rendkívül óvatos. Győződjön meg arról, hogy stabil a testtartása és a szükséges fizikai képességekkel rendelkezik.

### A KÉSZÜLÉK BIZTONSÁGA

- Minden használat előtt teljes egészében ellenőrizze az árokásó gépet. Cserélje ki a sérült vagy kopott alkatrészeket.
- Ellenőrizze, hogy az üzemanyag ne szivárogjon, és győződjön meg arról, hogy az összes rögzítőelem a helyén van, és biztonságosan rögzítve van.
- Cserélje ki a nagyon kopott ásupengéket. Bizonyosodjon meg arról, hogy az ásolás és a motor nem mozdul el.

### KARBANTARTÁSI BIZTONSÁGI SZABÁLYOK

- Hajtsa végre a karbantartási műveleteket a jelen használati útmutatóban javasolt eljárások szerint.
- A karbantartási műveletek elvégzése előtt, húzza ki a gyújtógyertya kábelét.
- Állítsa le a motort, mielőtt levenné az üzemanyagtartály sapkáját.
- Csak a motorgyártótól származó eredeti alkatrészeket használjon.

### ÜZEMANYAGRA VONATKOZÓ BIZTONSÁGI SZABÁLYOK

- Az üzemanyaggal való ellátást vegye szabad levegőn, szikra- vagy lángmentes környezetben.
- Az üzemanyagot engedélyezett benzintartályban tárolja.
- Ne dohányozzon, illetve ne engedélyezze a dohányzást az üzemanyag vagy az árokásó gép közelében, vagy ennek használata közben.
- A motor beindítása előtt tisztítsa fel az összes üzemanyag-szivárgást.
- A motor beindítása előtt legalább néhány méterrel távolodjon el az üzemanyaggal való ellátás helyétől.
- Állítsa le a motort, mielőtt levenné az üzemanyagtartály sapkáját.

### BIZTONSÁGI SZABÁLYOK AZ ÁSÁSHOZ

- Mielőtt a gépet használná, ügyeljen arra, hogy a területen ne legyenek olyan tárgyak, amelyek veszélyt jelenthetnek, például csuvek, kövek vagy egyéb anyagok, amelyek beleakadhatnak a kotróláncba, vagy a gép instabilitását okozhatják.
- Tartsa a jelenlévő személyeket és a segítőit a veszélyes zónán kívül, 5 méterre az árokásó géptől.
- Tartsa erősen az árokásó fogantyúját, mindketten kézzel.
- Tartsa távol az egész testét és ruházatát az árolánctól, a fűrésztől és a többi mozgó résztől.
- Ellenőrizze az ávási helyet. A talaj, a munka előírásai és az üzemeltető tapasztalata megkövetelheti egy más árokásó alkalmazását vagy más munkavégzési módszert.
- Az árokat ne hagyja fedetlenül vagy jelletlenül.

### SZÁLLÍTÁS ÉS TÁROLÁS

- Mindig kapcsolja le az üzemanyagszelepet és a motort.
- Mindig hagyja a motort lehűlni.
- Az árokásó gépet és az üzemanyagot olyan helyen tárolja, ahol az üzemanyagpótlók nem érhetik el a gyújtófuratokot, például vízmelegítőket, villanymotorok, kapcsolók, sütők stb.
- Mindig rögzítse az árokásót hevederkeivel vagy hasonló eszközökkel, a szállítás során.
- Az árokásó gépet úgy kell tárolni, hogy ne essen le, ne boruljon fel vagy forduljon el.



**FIGYELMEZTETÉS**

**TARTSA BE A TÁVOLSÁGOT**

Ne közelítse meg a lábával, mert fennáll a befogás veszélye, és súlyos sérüléseket okozhat. Tartsa be a távolságot!!



**FIGYELMEZTETÉS**

**TARTSA BE A TÁVOLSÁGOT**

A forgótengely súlyos sérülést okozhat. Tartsa távol karját, lábát, haját és bő ruházatát





## VESZÉLY

### TARTSA BE A TÁVOLSÁGOT

A kotró fogak elmozdítása halált okozhat, illetve elvághatja a karját vagy a lábát.



## FIGYELMEZTETÉS

Mindig viseljen védősisakot az árokásó gép működtetésekor

## ⚠ FIGYELMEZTETÉS

Ez a gép súlyos sérülést okozhat a kezelőnek és a jelenlévőknek. A jelen használati útmutatókban található biztonsági figyelmeztetéseket és utasításokat be kell tartani az ésszerű biztonság és hatékonyság érdekében, a használat és tárolás során. Az üzemeltető felelős azért, hogy betartsa a jelen kézikönyvben és az árokásó gépen található figyelmeztetéseket és utasításokat. Az árokásó használata előtt olvassa el a teljes használati útmutatót! Az árokásó gép használatát korlátozza az olyan személyekre akik elolvassák, megértik és betartják a jelen kézikönyvben és a gépen található figyelmeztetéseket és utasításokat. Ha nem olvasta el és nem értette meg a jelen kézikönyvben és az árokásó gépen található figyelmeztetéseket és utasításokat, akkor nem jogosult a gép használatára! Ismerje meg a használati és karbantartási utasításokat, hogy készülék legjobb teljesítményét biztosítsa.

## Alkalmazási tartomány

## ⚠ FIGYELEM

Ezt a készüléket kizárólag árok ásására tervezték, és semmilyen más célra nem használható.

Csak képzett kezelők használhatják, akik ismerik a használati utasításokat. Potenciálisan veszélyes a kereskedőtől eltérő alkatrészek beszerelése vagy használata. Nem vállalunk felelősséget az ilyen használat következményeiért, ami egyben a készülék garanciáját is érvényteleníti.

## Az árokásó gép használata előtt

## ⚠ FIGYELMEZTETÉS

- A készülék használata előtt a kezelőknek jól képzettnek kell lenniük.
- A használati útmutatót el kell olvasni és meg kell érteni.
- A pengék jó állapotúak és biztonságosak kell legyenek. Minden pengét van készletben kel élesíteni vagy cserélni.
- Minden rögzítőelemet ellenőrizni kell szivárgás szempontjából.

## Az árokásó használatakor

### FIGYELMEZTETÉS

- A. Mindig tartsa be a szigorú fejegymet, és meghatározott időközönként végezze a karbantartási műveleteket.
- B. Tartsa távol a testrészeit, az idegen tárgyakat és a ruházatot a forgó pengétől és az ásolánctól.
- C. A föld alatt levő közműhálózatokkal való érintkezés ásás közben súlyos sérüléseket vagy halált okozhat.
- D. Vegye fel a kapcsolatot a megfelelő szolgáltatókkal, hogy meghatározza, hol vannak eltemetve az elektromos kábelek, gázvezetékek, vízvezetékek stb. HASZNÁLAT ELŐTT.
- E. NE használja a készüléket, ha alkohol vagy kábítószer hatása alatt áll.

## Védje magát és a körülötte lévőket

### FIGYELMEZTETÉS

Ez egy nagy teljesítményű készülék, nagy teljesítményű mozgó alkatrészekkel. A készüléket biztonságosan kell használni. A nem biztonságos használat számos veszélyt jelenthet Önre és a közelben tartózkodó személyekre. A készülék használatakor mindig tartsa be a következő óvintézkedéseket:

- A. Kérjük, vegye figyelembe, hogy az üzemeltető vagy a felhasználó felelős az olyan balesetekért vagy veszélyekért, amelyeknek más személyek vagy tulajdonuk vagy saját maguk ki van téve.
- B. Mindig viseljen védőszemüveget vagy oldalvédővel ellátott pajzsot, miközben az árokásót használja, hogy megvédje a szemét az esetlegesen eldobott törmelékektől.
- C. Kerülje a laza ruházat vagy ékszerek viselését, amelyek a mozgó alkatrészekbe akadhatnak.
- D. Viseljen csúszásálló cipőt az árokásó használatakor. Ha védőcipővel rendelkezik, javasoljuk annak viselését. Ne használja a készüléket, ha meztláb vagy szandált visel.
- E. A jelenlévő személyeknek mindig, legalább 15 méter távolságra kell lenniük a munkaterülettől. Állítsa le a motort, ha más személy vagy háziállat közeledik.

## Biztonsági mechanizmus a gyermekek és háziállatok hozzáféréseinek korlátozására

### FIGYELMEZTETÉS

Tragikus balesetek történhetnek, ha a kezelő nem veszi figyelembe a gyermekek és háziállatok jelenlétét. A gyerekeket gyakran vonzza a felszerelés és az ásás. Soha ne feltételezze, hogy a gyerekek ott maradnak, ahol utoljára látta őket. Mindig kövesse az alábbi óvintézkedéseket:

- A. Ne engedje, hogy gyermekek és háziállatok 15 méternél közelebb kerüljenek a munkaterülethez, és ügyeljen arra, hogy egy felelős felnőtt szigorú felügyelete alatt legyenek.
- B. Legyen óvatos, és kapcsolja ki a készüléket, ha gyerekek vagy háziállatok lépnek be a munkaterületre.
- C. Soha ne engedje, hogy gyerekek használják az árokásót.

## A benzines készülékek biztonsága

### FIGYELMEZTETÉS

A benzin nagyon gyúlékony folyadék. A benzin gyúlékony gőzöket bocsát ki, amelyek



könnyen meggyulladhatnak, és tüzet vagy robbanást okozhatnak. Soha ne hagyja figyelmen kívül azokat a veszélyeket, amelyeket a benzin okozhat. Mindig kövesse az alábbi óvintézkedéseket:

- A. Soha ne indítsa be a motort zárt vagy megfelelő szellőzés nélküli helyen, mivel a motor gázai szén-monoxidot tartalmaznak, amely mérgező, szagtalan, íztelen és halálos gáz.
- B. Az összes üzemanyagot és olajat speciálisan erre a célra tervezett és jóváhagyott tartályokban tárolja, hőtől és nyílt lángtól távol, ahol gyermekek nem férhetnek hozzá.
- C. Cserélje ki a gumi üzemanyag-vezetékeket és tömítéseket, ha elhasználódtak vagy sérültek, valamint 5 év használat után.
- D. Töltse fel a üzemanyagtartályt kikapcsolt motor mellett, kültérben mielőtt teljesen lehült a motor. Ne járjon a benzinnel, ha Ön vagy valaki a közelben dohányzik, vagy ha olyan tűzforrás közelében van, ami gyulladást vagy robbanást okozhat. Helyezze vissza az üzemanyagtartály sapkát és húzza meg.
- E. Ha kiöntötte a benzint, ne próbálja meg beindítani a motort. Vigye el a készüléket arról a területről, ahol a szivárgás történt, és kerülje a gyújtóforrás létrehozását, amíg a benzingőz el nem oszlik. Törölje fel a kiömlött üzemanyagot, hogy elkerülje a tűzveszélyt, és megfelelően ártalmatlanítsa a hulladékot.
- F. Hagyja teljesen lehűlni a motort, mielőtt a készüléket bármilyen beltérben tárolná. Soha ne tároljon olyan készüléket, amelynek a tartályában benzin van, nyílt láng vagy szikra közelében, mint például vízmelegítők, radiátorok, ruhaszárítók vagy sütők.
- G. Soha ne végezzen beállításokat vagy javításokat működő motor mellett. Állítsa le a motort, húzza ki a gyújtógyertya kábelét, tartsa távol a gyújtógyertyától, hogy elkerülje a véletlen indítást, várjon 5 percet, mielőtt bármilyen beállítást vagy javítást végezne.
- H. Soha ne változtassa meg a sebességkorlátozó beállítását. A sebességhatároló biztonságosan szabályozza a maximális üzemi sebességet és védi a motort. A motor túlpörgése veszélyes, és károsíthatja a motort és a készülék egyéb mozgó alkatrészeit. Ha szükséges, forduljon a hivatalos motorszabályozó kereskedőhöz.
- I. Tartsa távol a gyúlékony anyagokat a forró motortól.
- J. Soha ne takarja le a készüléket, amíg a kipufogódob még forró.
- K. Ne indítsa be a motort, ha a levegőszűrő vagy a karburátor levegőbeszívó burkolata ki van szerelve. Ezen alkatrészek eltávolítása tüzet okozhat. Ne használjon gyúlékony oldatokat a légszűrő tisztításához.
- L. A kipufogódob és a motor nagyon felforrósodik, és súlyos égési sérüléseket okozhat; ne érintse meg.

## Biztonságra vonatkozó általánosságok

### FIGYELMEZTETÉS

Az árokásó biztonságos használata a halál vagy súlyos sérülés kockázatának megelőzésére szükséges vagy ezek minimalizálása érdekében. A nem biztonságos használat számos veszélyt jelenthet Önnek. A készülék használatakor mindig tartsa be a következő óvintézkedéseket:

- A. Az árokásó gép erős eszköz, nem játékszer. Legyen mindig rendkívül óvatos. A készülék árkok ásására volt tervezve. Semmilyen más célra ne használja.
- B. Tanulja meg gyorsan leállítani az árokásó gépet.
- C. Ügyeljen arra, hogy ne csúszson el vagy essen el.
- D. A tartozékok megfelelő telepítéséhez és használatához, olvassa el a gyártó utasításait.
- E. Soha ne használja a berendezést anélkül, hogy megbizonyosodna arról, hogy minden védőburkolat és biztonsági felszerelés a helyén van.
- F. Soha, semmilyen módon ne távolítsa el, hajlítsa meg, vágja össze, szerelje le, hegessze vagy más módon módosítsa az árokásó szabványos részeit. Ide tartozik az összes védőburkolat és védőberendezés. A készülék módosítása személyi sérülést vagy károsodást okozhat, és érvényteleníti a termék garanciáját.
- G. Ha a készülék szokatlan zajt vagy vibrációt kezd kiadni, állítsa le a motort, válassza le a gyújtógyertya kábelét a gyújtógyertyától távol, hogy elkerülje a véletlen indítást, várjon 5 percet, amíg a motor lehül, majd ellenőrizze, hogy nincs-e meghibásodás. A vibráció általában egy figyelmeztetés a meghibásodásra. Ellenőrizze a sérült alkatrészeket, és szükség szerint tisztítsa meg, javítsa és/vagy cserélje ki.

- H. Soha ne járjon a biztonsági berendezéseken. Rendszeresen ellenőrizze, hogy megfelelően működnek-e.
- I. Bármilyen karbantartási vagy ellenőrzési eljárás elvégzése előtt állítsa le a motort, húzza ki a gyújtógyertya kábelét a gyújtógyertyától távol, hogy elkerülje a véletlen indítást, várjon 5 percet, amíg a berendezés kihűl.
- J. Soha ne engedje, hogy olyan személyek használják az árokását, akik nem ismerik ezeket az utasításokat. Csak olyan felelős személyek használhatják a készüléket, akik ismerik ezeket a biztonságos üzemeltetési szabályokat.
- K. Ne terhelje túl, és ne próbáljon meg olyan árkokat ásni, amelyek nem követik a gyártó ajánlásait. Ez, személyi sérülést vagy a készülék károsodását okozhatja.
- L. Használat közben ne rohanjon, és ne vegye magától értetődőnek a dolgokat. Ha kétségei vannak a készülékkel vagy a környezettel kapcsolatban, kapcsolja ki a készüléket és ellenőrizze a helyzetet.
- M. Soha ne használja a készüléket, ha alkohol, kábítószer vagy gyógyszer hatása alatt áll.
- N. A készüléket csak nappal használja.
- O. Ügyeljen a rejtett veszélyekre vagy a forgalomra.
- P. Győződjön meg arról, hogy az összes anya és csavar meg van húzva, és tartsa a készüléket jó állapotban.

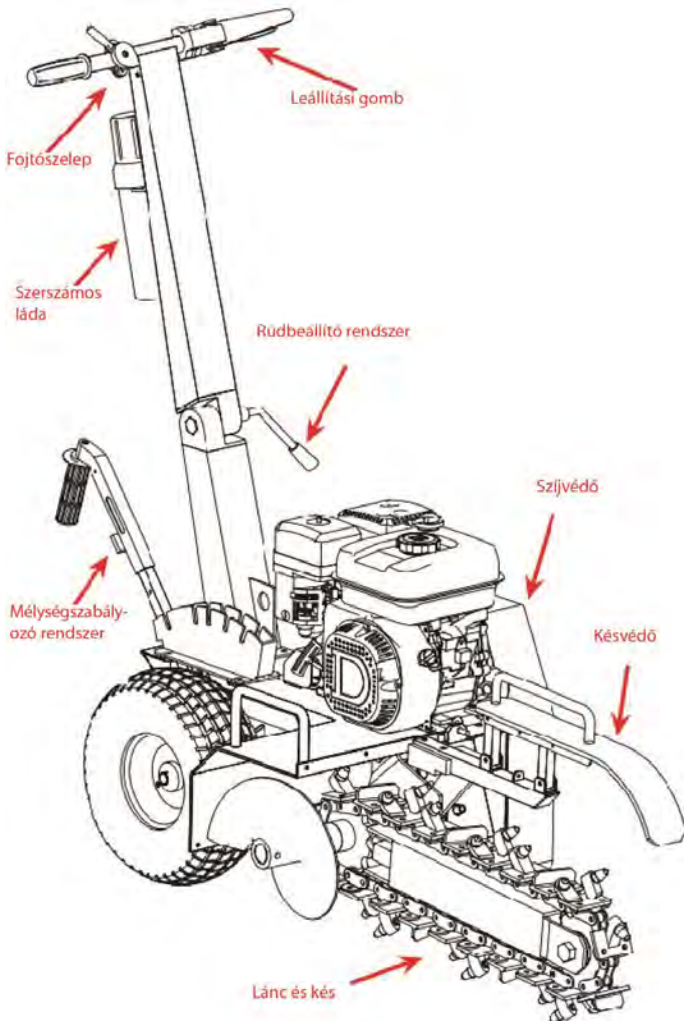
---

### **Figyelmeztetés minden felhasználó számára**

A figyelmeztetések és óvintézkedések listája nem tartalmazza az összes potenciális veszélyt. Ha ebben a használati útmutatásban nem említett helyzetek fordulnak elő, a kezelőnek fel kell ismernie és biztonságosan kell használnia ezt az ÁROKÁSÓ GÉPET. Segítségért, forduljon a helyi hivatalos forgalmazóhoz.

## II. RÉSZ: Ismerkedés az árokásó géppel

Hasznos lehet, ha megismeri az árokásó kezelőszerveit és jellemzőit. Ha bármilyen kérdése van, forduljon a helyi hivatalos forgalmazókhöz.



## MŰSZAKI ADATOK

	450 mm-es árokásó gép	600 mm-es árokásó gép
Motor	6 LE négy ütemű	12 LE négy ütemben
Ellátás	Benzin	Benzin
Ásási teljesítmény	60m/óra	60m/óra
Ásási szélesség	100 mm	100 mm
Ásási mélység	150, 250, 340, 450 mm	200,400,600 mm
Penge	21 keményfém ötvözet fogak	27 keményfém ötvözet fogak
Lánc hossza	1600 mm	2000 mm
Lánc sebessége (max.)	550 m/min	550 m/min
Gumiabroncs	145/7,0-6	145/7,0-6
Teljes magasság	900 mm	1100 mm
Teljes hossz	1760 mm	2100 mm
Teljes szélesség	700mm	720mm
Súly	135kg	185 kg

## FIGYELMEZTETÉS

- A. A készülék üzemeltetőjeként az Ön felelőssége, hogy ismerje a használatához kapcsolódó különleges követelményeket, óvintézkedéseket és veszélyeket. El kell olvasnia és meg kell értenie a használati útmutatóban található összes információt.
- B. Az árokásó gép egy kicsi, láncos, kezelő által működtetett készülék, amely keskeny, sekély árkot igénylő csövek beépítésére szolgál. Ereje bőven elegendő a legkeményebb talajok ásására, azonban kis mérete, kis teljesítménye és ásási hatékonysága miatt, teljesítménye korlátozott. A munkavégzés helye, a munka követelményei, a munkavégzés előírásai és az üzemeltető tapasztalata megkövetelheti a munkavégzés egyéb eszközeinek vagy egyéb módszereinek alkalmazását.
- C. Az ásolánc hajlamos az árokásó gépet az ásní kívánt iránnyal ellenkező irányba húzni. Emiatt, a motor indításakor ügyeljen arra, hogy az ásópenge fogai ne érintkezzenek a talajjal vagy más tárgyakkal, és hogy a kerékretesz bekattanjon, mielőtt leengedi a kotrórudat a talajba. Győződjön meg arról, hogy a gép kormányát szilárdan fogja, és készen áll annak irányítására, amikor az ásórúd érintkezik a talajjal.
- D. Az árokásó gép bizonyos körülmények között hajlamos "ugrani" vagy "pörögni". Ennek oka lehet bizonyos talajviszonyok vagy föld alatt levő tárgyak, amelyeket az árokásó nem tud elválni vagy a felszínre hozni. Az árokásó gépet ki kell kapcsolni és a tárgyat el kell távolítani, vagy folytathatja az árokásást a kérdéses tárgy megkerülésével.

## III. RÉSZ: Az árokásó gép használata

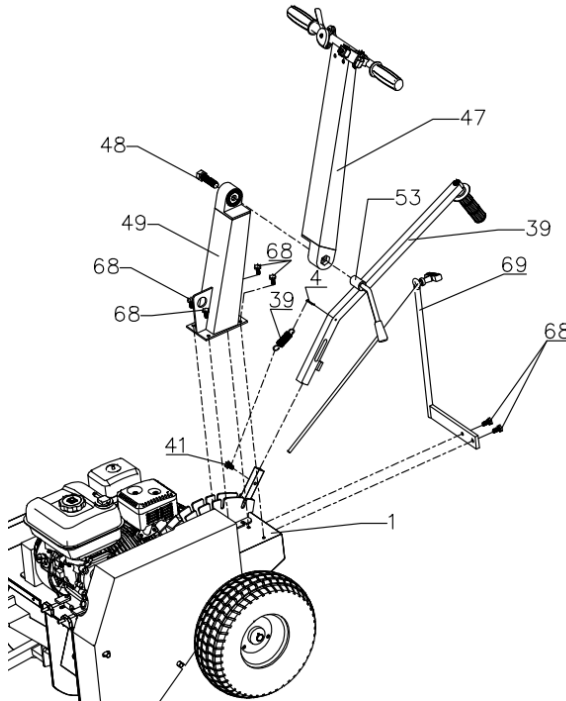
Hasznos lehet, ha jobban megismeri az árokásó gép jellemzőit, mielőtt elkezdené az ebben a fejezetben kiemelt lépéseket.

### **FIGYELEM**

- A. El kell olvasnia és meg kell értenie az „I. RÉSZ: Általános biztonsági szabályok” részben felsorolt összes utasítást, biztonsági óvintézkedést és/vagy figyelmeztetést, mielőtt az **ÁROKÁSÓ GÉPET** használná. Ha bármilyen kérdése vagy aggálya van az ebben a használati útmutatóban leírt műveletek helyes vagy biztonságos végrehajtási módjával kapcsolatban, kérjük, forduljon az Ön területén működő hivatalos viszonteladókhoz.
- B. Az árokásó gép berakodása és használata előtt mindig viseljen védőfelszerelést, beleértve a védőszemüveget, védősisakot, tökéletesen illeszkedő kesztyűt és fém orrú cipőt.

### Összeszerelés

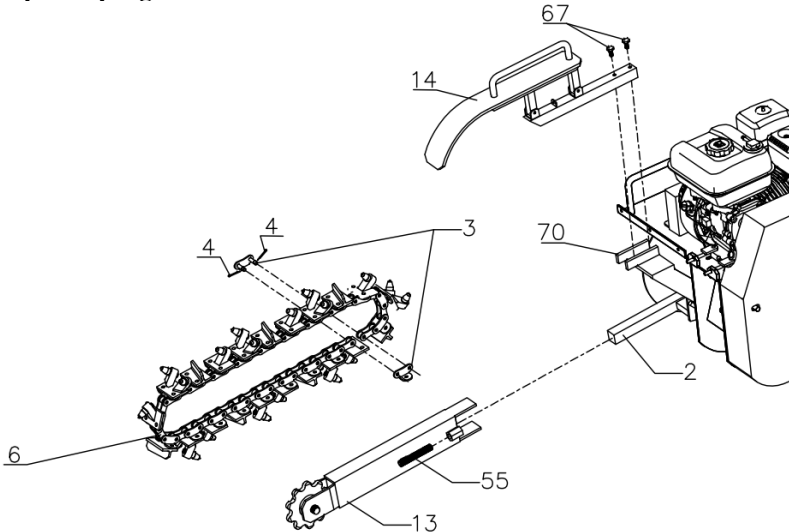
#### 1. lépés: Kormány összeszerelése



Ref. szám	Leírás	Ref. szám	Leírás
1	fő keret	49	alsó fogantyú
4	sín	53	szögletes kar
39	sebességváltó kar és rugó	67	hatlapfejű csavar M8 * 45
41	M8 csavar	68	hatlapfejű csavar M 8*20
47	felső fogantyú	69	Tekercs rögzítő kar
48	M16 csavar		

- Rögzítse az alsó fogantyút (49) a fő kerethez (1).
- Szerelje fel a felső fogantyút (47) az alsó fogantyúra (49), rögzítse a csavarral (48) és a szögletes karral (53).
- Illessze a helyére a váltókart (39) az ábrán látható módon, és rögzítse a csavarral (41) és rugóval (39), majd rögzítse a rugó másik oldalát a sínrel (4) a karra (39).
- Szerelje fel a tekercsrögzítő kart (69) a fő keretre (1), és rögzítse a csavarral (68).

## 2. lépés: A pengerendszer felszerelése



Ref. szám	Leírás	Ref. szám	Leírás
2	láncengely lemez	14	láncfedél
3	láncreteszelő elem	55	M12 csavar
4	sín	67	hatlapfejű csavar M8 * 45
6	lánc	70	Láncfedél rögzítőelem
13	láncadapter		

- Csatlakoztassa a láncadaptert (13) a láncengelyhez (2);
- Rögzítse a láncot (6) a láncadapter (13) és a tengely (2) köré, majd rögzítse a lánc két végét a láncsappal (4) és a láncretesszel (3);
- Rögzítse a csavart (55), amíg a lánc kellően feszes;
- Szerelje fel a láncfedelet (14) a rögzítőelemre (70), és rögzítse a csavarral (67).

## Bekapcsolás

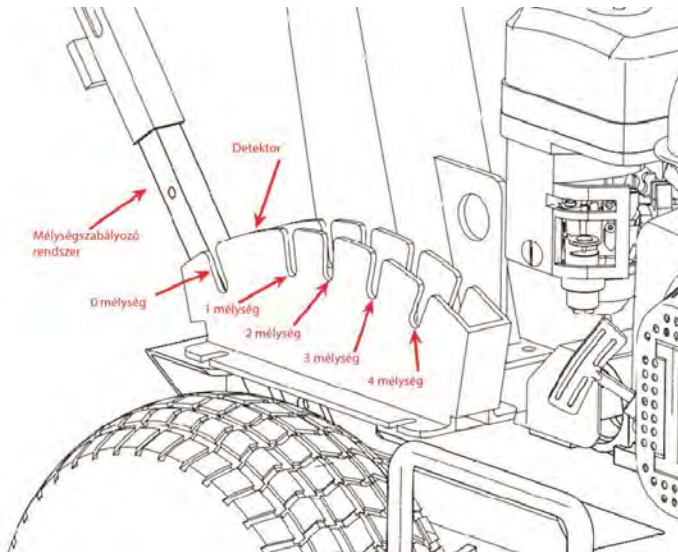
Győződjön meg arról, hogy a mélységállító mechanizmus "0" mélység helyzetben van, és állítsa mindkét leállító kapcsolót "ON" (BE) állásba. Mindig maradjon az árokászó mögött, távol a pengétől és az ásoláncától a motor indításakor. Mindig a munkaterületen indítsa el az árokászót, és hagyja felmelegedni. Amíg a gép működik, használat előtt ellenőrizze, hogy minden kezelőszerv megfelelően működik-e.

### Indítsa el a motort az alábbi eljárások szerint:

1. Győződjön meg arról, hogy az üzemanyag-elzáró szelep "BE" állásban van.
2. Állítsa a lengéscsillapító kart "SOKK" állásba (csak hideg motor esetén szükséges).
3. Állítsa a gázkart a "GYORS" állásba.
4. Indítás visszapattanó indítóval: Fordítsa a gyújtáskapcsolót "ON" (BE) állásba. Fogja meg a visszapattanó indítót, és lassan húzza, amíg ellenállást nem érez. Hagyja a kábelt kissé visszahúzódnival, majd gyorsan húzza meg a motor indításához. Egy-két húzás általában beindítja a motort.
5. Indítás elektromos indítóval: forgassa el és tartsa lenyomva a gombot az indítási helyzetben, amíg a motor be nem indul, majd engedje a gombot visszatérni működési helyzetbe.
6. Lassan mozgassa vissza a lengéscsillapító kart (ha hideg motorhoz használja) „RUN” (MŰKÖDÉS) állásba, amikor a motor megfelelően jár.
7. Ha az árokászó nem működött (hideg a motor), melegítse fel a motort úgy, hogy kiengedi a gázkart félig 3-4 percig, majd működtesse a gázkart, amíg a motor el nem éri a teljes fordulatszámot.

## Árkok ásása

Ügyeljen arra, hogy az ásólánc ne forogjon, amikor a motor alapjáraton jár. Győződjön meg arról, hogy a motor leállt vagy alapjáraton jár, mielőtt az árokasót a munkaterületre viszi.



1. ábra

MUNKAHELYZET	450 mm-es árokasó gép	600 mm-es árokasó gép
"0" Mélység	0 mm	0 mm
Mélység "1"	150 mm	200 mm
Mélység "2"	250 mm	400 mm
Mélység "3"	340 mm	600 mm
Mélység "4"	450 mm	

**MEGJEGYZÉS:** Minden mélység hozzávetőleges. A tényleges mélység a talajviszonyoktól és az árokasó eke kopásától függően változhat.

Ezenkívül, a talajviszonyok és a kezelő tapasztalata határozza meg az árokasás műveletét és tényleges sebességét.

### Az ásási módszer általános leírása:

1. Működő és alapjáraton járó motornál és a mélységbeállító mechanizmussal "0" mélységállásban, nyomja le a fogantyút az ásólánc felemeléséhez.
2. Emelje fel a mélységállító mechanizmus karját, és lassan mozgassa előre a kívánt mélységnek megfelelő bevágásba.
3. Nyomja le a kormányt úgy, hogy az ásólánc ne érintkezzen a talajjal. Növelje a motor fordulatszámát, és két kézzel fogja meg a kormányt. Engedje, hogy a kormány lassan visszatérjen normál helyzetébe, így az ásólánc a kiválasztott mélységig hatol a talajba.
4. Húzza az árokasót lassan 20-30 cm-rel maga felé, majd álljon meg, és hagyja, hogy a gép ismét elérje a kiválasztott mélységet.
5. Ismételje meg ezt a műveletet, amíg a végez a munkával. A kerékszár segít ebben a műveletben, segít abban, hogy az árokasót a következő lépésig a helyén tartsa.

## Kikapcsolás



Az árokásón két kapcsoló található; egy a kormányon és egy a motoron. Az árokászó kapcsolójának pozícióját a motor kézikönyvében találja. A kezelő bármikor leállíthatja az árokásót, ha bármelyik kapcsolót "OFF" (KI) állásba kapcsolja. Mindkét kapcsolónak "ON" (BE) állásban kell lennie, mielőtt a motor beindulna.

**Állítsa le a motort az alábbi eljárások szerint:**

1. Kapcsolja be a kormányon lévő kapcsolót.
2. Állítsa a gázkart ÜRESJÁRAT állásba.
3. Indítás visszapattanó indítóval: Fordítsa a gyújtáskapcsolót "OFF" (KI) állásba.
4. Indítás elektromos indítóval: Fordítsa a kulcsot "OFF" (KI) állásba.

## Amikor blokkolva van

Ha a lánc leáll az árokásás közben, le kell állítani a motort és el kell távolítani a sárt vagy bármi mást, ami blokkolja a láncot, majd újraindíthatja a motort és újra áshat.

## A kezelő biztonsága

### FIGYELMEZTETÉS

- A. A fogaslécet és a fogaskereket minden használat előtt meg kell kenni.
- B. Mindig viseljen megfelelő ruházatot és védőfelszerelést. Szem- és fülvédőre, sisakra, csizmára, kesztyűre és pormaszakra is szükség lehet.
- C. Tartsa távol a haját, az ujjakat és más testrészeket a nyílásoktól és a mozgó részeketől. Mindig viseljen hosszú nadrágot, csizmát és kesztyűt. Ha hosszú a haja, fogd fel.
- D. Ne használja az árokásót beltérben. Csak kültéri használatra.
- E. Ne használja az árokásót, ha beteg, fáradt vagy alkohol, kábítószer vagy gyógyszerek hatása alatt áll.
- F. Mindig feltételezze, hogy azon a helyen, ahol ásni akar, föld alatti közműhálózatok lehetnek. Vegye fel a kapcsolatot a megfelelő szolgáltató céggel, hogy meghatározza, hol vannak eltemetve az elektromos kábelek, gázvezetékek, vízvezetékek stb., a művelet előtt.
- G. Mindig legyen rendkívül óvatos, amikor a készüléket használja. Győződjön meg arról, hogy testtartása stabil és a szükséges fizikai erőnléttel rendelkezik.

## A készülék biztonsága

### FIGYELEM

- A. Minden használat előtt ellenőrizze a teljes árokászó gépet. Cserélje ki a sérült vagy kopott alkatrészeket.
- B. Ellenőrizze, hogy az üzemanyag ne szivároгjon, és győződjön meg arról, hogy az összes rögzítőelem a helyén van, és biztonságosan rögzítve van.
- C. Cserélje ki a nagyon kopott ásópengéket. Ügyeljen arra, hogy az ásólánc és a motor ne mozduljon el.

## Üzemanyagra vonatkozó biztonsági szabályok

### FIGYELMEZTETÉS

- A. Az üzemanyaggal való ellátást végezze szabad levegőn, szikra- vagy lángmentes környezetben.
- B. Az üzemanyagot engedélyezett benzintartályban tárolja.
- C. Ne dohányozzon, és ne engedje meg a dohányzást az üzemanyag vagy az árok közelében, vagy az árokásó használata közben.
- D. A motor beindítása előtt tisztítsa fel az összes üzemanyag-szivárgást.
- E. A motor beindítása előtt legalább 3 méterrel távolodjon el az üzemanyaggal való ellátás helyétől.

F. Állítsa le a motort, mielőtt levenné az üzemanyagtartály sapkáját.

---

## Biztonsági szabályok az ásáshoz

---

### FIGYELMEZTETÉS

- A. Mielőtt a gépet használná, ügyeljen arra, hogy a területen ne legyenek olyan tárgyak, amelyek veszélyt jelenthetnek, például csövek, kövek vagy egyéb anyagok, amelyek beleakadhatnak a kotróláncba, vagy a gép instabilitását okozhatják.
  - B. Tartsa a jelenlévő személyeket és a segítőit a veszélyes zónán kívül, 5 méterre az árokásó géptől.  
Fogja meg két kézzel az árokásó fogantyúját.
  - C. Tartsa távol a testét és ruházatát az ásólánctól, pengétől és más mozgó alkatrészekről.
  - D. Ellenőrizze az ásási helyet. A talaj, a munka előírásai és az üzemeltető tapasztalata megkövetelheti más árokásó vagy más munkavégzési módszer alkalmazását.
  - E. Ne hagyja az árkokat fedetlenül vagy jelöletlenül.
-

## IV. rész: Az árokásó gép karbantartása

A rendszeres karbantartás az egyik módja annak, hogy készülékének a legjobb teljesítményt és hosszú élettartamot biztosítsa. A karbantartási eljárásokról, lásd ezt a kézikönyvet és a motor használati útmutatóját.

### Karbantartási biztonsági szabályok

#### FIGYELMEZTETÉS

- Bármilyen karbantartási vagy ellenőrzési művelet elvégzése előtt állítsa le a motort, várjon öt percet, hogy minden alkatrész lehűljön.
- Húzza ki a gyújtógyertya kábelét, tartsa távol a gyújtógyertyától. Válassza le az akkumulátor érintkezőit (csak elektromos indítóval történő indításkor).
- Állítsa le a motort, mielőtt levenné az üzemanyagtartály sapkáját.
- Csak a motorgyártótól származó eredeti alkatrészeket használjon.

### Időszakos karbantartási ellenőrzőlista

Eljárás	Minden használat előtt	3 óra használat után	25 óra használat után	100 óra használat után
Ellenőrizze a motorolaj szintjét	Δ			
Ellenőrizze a készülék általános állapotát	Δ			
Ellenőrizze, hogy a kések élesek-e	Δ			
Ellenőrizze a hevedereket	Δ			
Ellenőrizze a gumiabroncs nyomását			Δ	
Hagyja lehűlni a motort, és tisztítsa meg a külsejét			Δ	
Cserélje ki a motorolajat	Először 5 óránként		Δ	
Cserélje ki a légszűrőt			Δ	
Cserélje ki a gyújtógyertyát				Δ

### Motor karbantartása

A karbantartáshoz, lásd a motor használati útmutatóját.

## Kenés

---

### FIGYELMEZTETÉS

Az árokásó gép összes csapágya tömített egység, és normál használat mellett, elegendő kenőanyaggal kell rendelkezniük a berendezés élettartama alatt.

---

## Szállítás és tárolás

---

### FIGYELMEZTETÉS

- A. Mindig kapcsolja le az üzemanyagszelepet és a motort.
  - B. Mindig hagyja a motort lehűlni.
  - C. Az árokásó gépet és az üzemanyagot olyan helyen tárolja, ahol az üzemanyaggyőzők nem érhetik el a gyújtóforrásokat, például vízmelegítők, villanymotorok, kapcsolók, sütők stb.
  - D. Mindig rögzítse az árokásót hevederekkel vagy hasonló eszközökkel, a szállítás során.
  - E. Az árokásó gépet úgy kell tárolni, hogy ne essen le, ne boruljon fel vagy forduljon el.
-

## V. RÉSZ: Hibaelhárítás és Alkatrészlista

A legtöbb probléma könnyen megoldható. Tekintse meg az alábbi Hibaelhárítási táblázatot a gyakori problémákért és azok megoldásaiért. Ha a probléma továbbra is fennáll, lépjen kapcsolatba a helyi hivatalos forgalmazóval.

### FIGYELMEZTETÉS

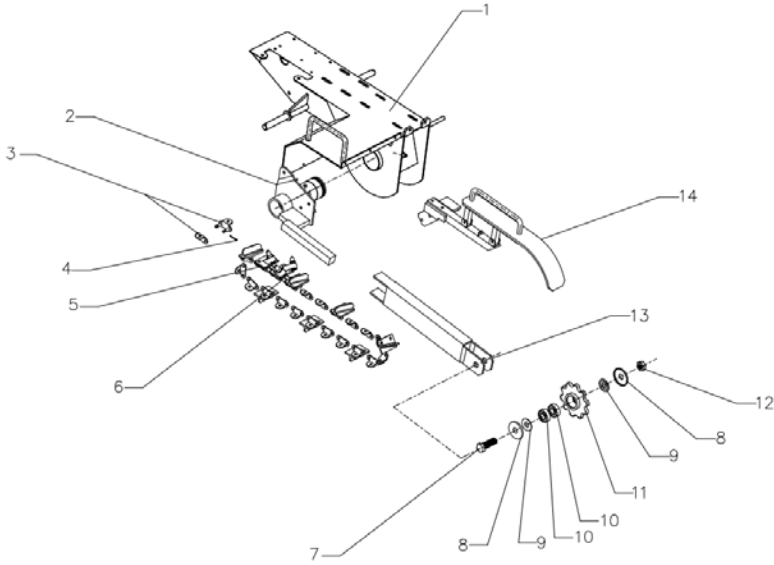
Bármilyen karbantartási vagy ellenőrzési művelet elvégzése előtt állítsa le a motort, várjon öt percet, hogy minden alkatrész lehűljön. Húzza ki a gyújtógyertya kábelét, tartsa távol a gyújtógyertyától.

#### A hibaelhárítási műveletek táblázata

PROBLEMA	LEHETŐSÉGES OK
A motor nem indul.  (A motorspecifikus eljárásokkal kapcsolatban lásd a motor használati utasítását.)	<ul style="list-style-type: none"> <li>☒ A gyújtáskapcsoló "ON" (BE) állásban van?</li> <li>☒ Nyitva van az üzemanyag elzáró szelep?</li> <li>☒ Friss, tiszta benzint használ? Ha a benzin régi, cserélje ki. Használjon üzemanyag-stabilizátort, ha több mint 30 napig tárolja a benzint.</li> <li>☒ A gyújtógyertya tiszta? Ha a gyújtógyertya piszkos vagy repedt, cserélje ki. Ha zsíros, hagyja kint, tartson egy rongyot a kupakon lévő lyukon, és húzza meg többször a visszahúzó kábelét, hogy az olaj kifolyjon a hengerből, majd törölje le a kupakot és helyezze vissza.</li> </ul>
A motornak nincs ereje vagy hibásan működik.  (A motorspecifikus eljárásokkal kapcsolatban lásd a motor használati utasítását.)	<ul style="list-style-type: none"> <li>☒ Ellenőrizze, hogy a fojtószelep "Run" (működés) állásban van-e.</li> <li>☒ Tiszta a légszűrő? Ha szennyezett, cserélje ki a motor gyártójának kézikönyvében leírtak szerint.</li> <li>☒ A gyújtógyertya tiszta? Ha piszkos vagy repedt, cserélje ki. Ha zsíros, hagyja kint, tartson egy rongyot a kupakon lévő lyukon, és húzza meg többször a visszahúzó kábelét, hogy az olaj kifolyjon a hengerből, majd törölje le a kupakot és helyezze vissza.</li> <li>☒ Friss, tiszta, ólommentes benzint használ? Ha régi, cserélje ki. Használjon üzemanyag-stabilizátort, ha több mint 30 napig tárolja a benzint.</li> <li>☒ Megfelelő mennyiségű tiszta olaj van a motorodban? Ha szennyezett, cserélje ki a motor gyártójának kézikönyvében leírtak szerint.</li> <li>☒ Ellenőrizze az olajsíntet, és szükség szerint töltsé fel.</li> </ul>
A motor füstöt bocsát ki.  (A motorspecifikus eljárásokkal kapcsolatban lásd a motor használati utasítását.)	<ul style="list-style-type: none"> <li>☒ Ellenőrizze az olajsíntet, és szükség szerint töltsé fel.</li> <li>☒ Ellenőrizze a légszűrőt, és szükség esetén tisztítsa meg vagy cserélje ki.</li> <li>☒ Lehetséges, hogy nem megfelelő olajat használ – túl könnyű a hőmérséklethez képest. Részletes információkért, olvassa el a motor gyártójának használati utasítását.</li> <li>☒ Tisztítsa meg a hűtőbordákat, ha szennyezettek.</li> </ul>

## Áttekintés és Alkatrészlista

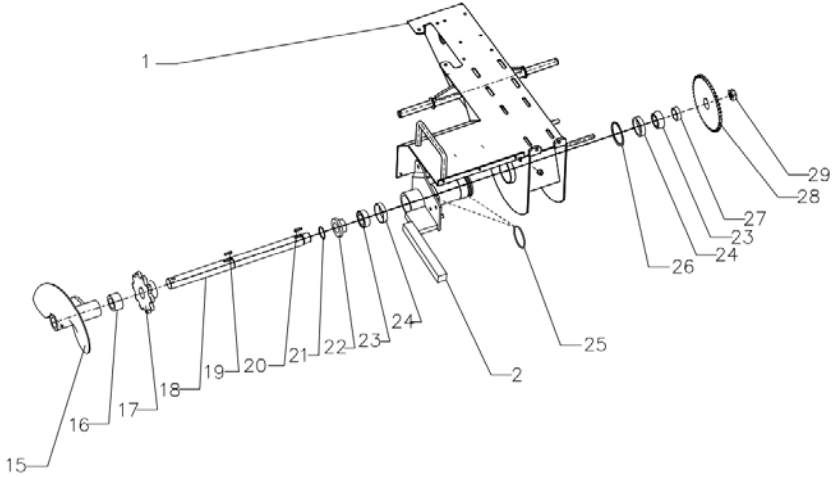
### 1. Láncrendszer



Ref. szám	Leírás	Ref. szám	Leírás
1	fő keret	8	fogaskerék fedél
2	lánctengely lemez	9	lác távtartó
3	láncreteszoló elem	10	6204-es csapágy
4	sín	11	előfű fogazott kerék
5	penge	12	M20-as anya
6	lánc	13	láncadapter
7	M20-as csavar	14	láncfedél

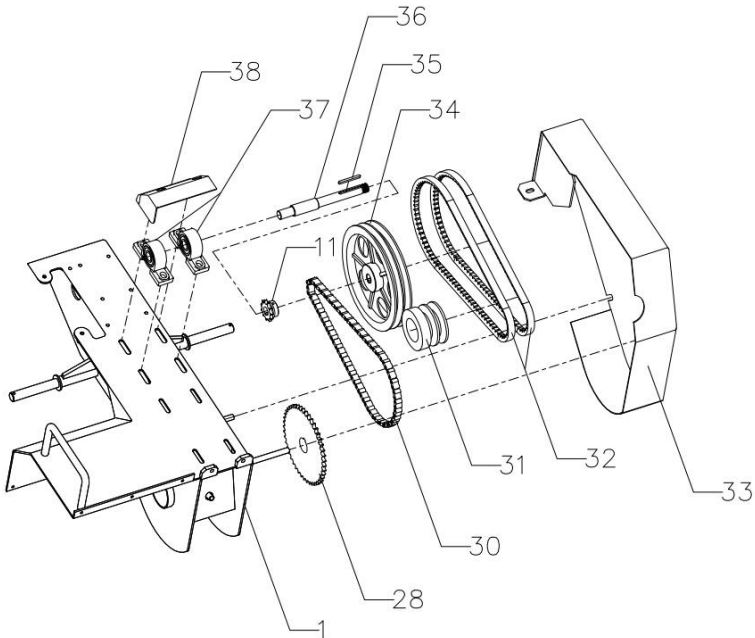
## 2. Átviteli rendszer

Ref. szám	Leírás	Ref. szám	Leírás
1	fő keret	22	kúpgergős csapágykarima távtartó



2	lánctengely lemez	23	a kúpgergős csapágy felső része
15	végállító	24	kúpgergős csapágyalap
16	határoló távtartó	25	70-es tömítés
17	hátsó fogazott kerék	26	rugalmas 72-es alátét
18	átviteli tengely	27	kúpgergős csapágy távtartó
19	8*7 ék hely	28	fogaskerék
20	8*7 ék hely	29	M30 anya
21	külső rugalmas 35-ös alátét		

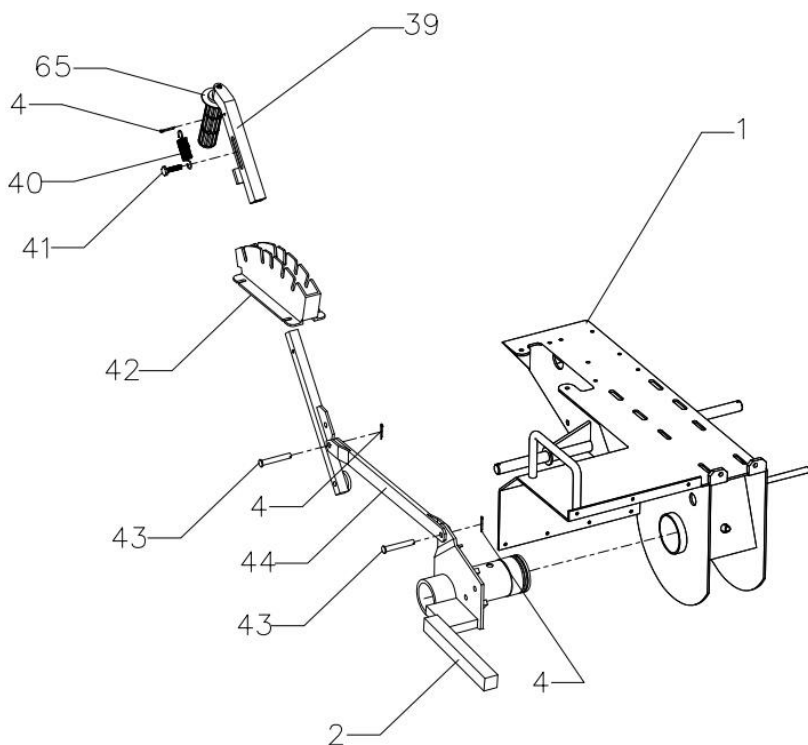
### 3. Hajtórendszer



Ref. szám	Leírás	Ref. szám	Leírás
1	fő keret	34	tárcsa
28	fogaskerék	35	5*5 ék hely
30	hajtólánc	36	tárcsa tengely
31	tengelykapcsoló	37	csapágy
32	szíj	38	csapágyfedél
33	szíjvédő		



## 4. Mélységbeállító rendszer

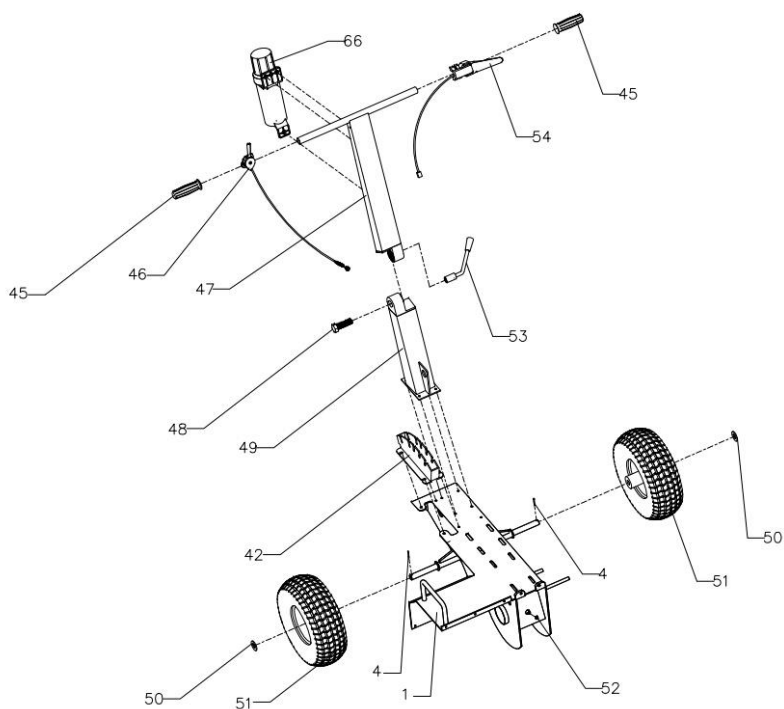


Ref. szám	Leírás	Ref. szám	Leírás
1	fő keret	41	M8 csavar
2	láncengely lemez	42	váltó mechanizmus
4	sín	43	csap
39	váltókar	44	sebességváltó rúd
40	váltókar rugó	65	Mélységbeállító rendszer kar

## 5. Fő keret

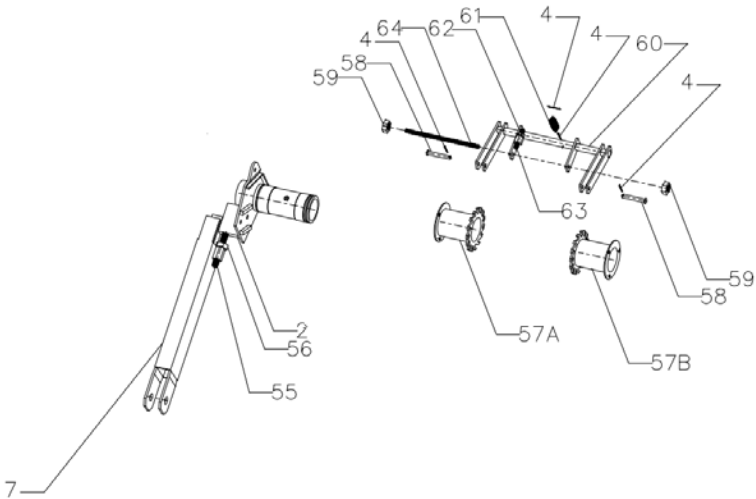
Ref. szám	Leírás	Ref. szám	Leírás
1	fő keret	50	20-as alátét
4	sín	51	kerék
45	kormányfedél	52	kenő
46	fojtószelep kábel	53	szögletes kar
47	felső fogantyú	54	gyújtás kapcsoló
48	M16 csavar	66	Szerszámkészlet (opcionális)
49	alsó fogantyú		

6.



## Racsnis mechanizmus

Ref. szám	Leírás	Ref. szám	Leírás
4	sín	59	M10 -ES ANYA
7	M20-as csavar	60	keret ütköző
55	M12 csavar	61	rugó
56	anya: M12	62	M10 -ES ANYA
57	racsnis kerék	63	M10-es csavar
58	csap	64	M10-es menetes csavar



## Alkatrész lista

Ref. szám	Leírás	Ref. szám	Leírás
1	fő keret	34	tárcsa
2	lánc tengely lemez	35	5*5 ék hely
3	lánc reteszelő elem	36	tárcsa tengely
4	sín	37	csapágy
5	penge	38	csapágyfedél
6	lánc	39	váltókar
7	M20-as csavar	40	váltókar rugó
8	fogaskerék fedél	41	M8 csavar
9	lánc távtartó	42	váltó mechanizmus
10	6204-es csapágy	43	csap
11	előlső fogazott kerék	44	sebességváltó rúd
12	M20-as anya	45	kormányfedél
13	láncadapter	46	fojtószelep kábel
14	láncfedél	47	felső fogantyú
15	végállító	48	M16 csavar
16	határoló távtartó	49	alsó fogantyú
17	hátsó fogazott kerék	50	20-as alátét
18	átviteli tengely	51	kerék
19	8*7 ék hely	52	kenő
20	8*7 ék hely	53	szögletes kar
21	külső rugalmas 35-ös alátét	54	gyújtás kapcsoló
22	kúpörgős csapágykarima távtartó	55	M12 csavar
23	a kúpörgős csapágy felső része	56	anya: M12
24	kúpörgős csapágyalap	57	racsni kerék
25	70-es tömités	58	csap
26	rugalmas 72-es alátét	59	M10 -ES ANYA
27	kúpörgős csapágy távtartó	60	keret ütköző
28	fogaskerék	61	rugó
29	M30 anya	62	M10 -ES ANYA
30	hajtólánc	63	M10-es csavar
31	tengelykapcsoló	64	M10-es menetes csavar
32	szij	65	Mélységszabályozó fogantyú
33	szíjvédő	66	Szerszámkészlet (opcionális)

# Garancialevél

AA sorozatszám \_\_\_\_\_

Termék neve: \_\_\_\_\_

Típusa: \_\_\_\_\_

Sorozatszám: \_\_\_\_\_

Tartozékok: \_\_\_\_\_

Értékesítő: \_\_\_\_\_

Alíráis / bélyegző: \_\_\_\_\_

Vásárló: \_\_\_\_\_

Címe: \_\_\_\_\_

Vásárlás dátuma: \_\_\_\_\_

Alíráis / bélyegző: \_\_\_\_\_

FORGALMAZÓ: .....

NÉV: .....

CÍM: .....

*Ezennel megerősítem, hogy a terméket hibátlan állapotban, a felhasználói kézikönyvvel együtt kaptam kézhez, és elfogadom, hogy a jelen garancialevél kizárólag a vásárlást igazoló számlával vagy blokkal együtt érvényes. Jelen tanúsítvány hiányában, illetve a garancia lejárata vagy – a termék nem megfelelő használata következtében – érvénytelenné válása esetén a szükséges javítások beleegyezéssel a saját költségemre történnek.*



Engedélyezett szerviz:

Italia Star Com Due S.R.L.  
 km 13.2 București - Pitești highway  
 Chiajna - Ilfov - Romania  
 Tel: 004 / 021.433.03.27  
 Fax: 004 / 021.433.03.26  
 info@italiastar.ro www.italiastar.ro



P.H.	Garancia-hosszabbítá	Elvégzett javítások	Meghibásodás leírása	Dátum	ZSS
					5
					4
					3
					2

# Gépjegyzék, ellenőrzések és karbantartás

## Garanciafeltételek

..... hónapos garancia, a vásárlás időpontjától számítva.

A garanciafeltételek szerinti szolgáltatást a legközelebbi Engedélyezett Segítségnyújtó Központtól kell igényelni (a központok listája megtalálható az értékesítési hálózataunkban, illetve a [www.italiastar.ro](http://www.italiastar.ro) weboldalon, a Service menüpont alatt). A garanciális javítás igénylése során a vásárló megfelelő dokumentációval köteles igazolni a kérdéses termék vásárlási időpontját.

Garanciális javításnak számít a gyártási hibával rendelkező pótalkatrészek javítása vagy cseréje is.

Az Italia Star termékekre egy év garancia vonatkozik, a felhasználóhoz való kiszállítási időpontjától számítva.

A garanciális időszak alatt végzett javítások során sem szünetel az általános garanciális időszak.

A garanciális szolgáltatások alá tartozik a meghibásodott alkatrészek javítása vagy cseréje is. Amennyiben a javítást a vásárló lakcímén vagy telephelyén kell elvégezni, a Segítségnyújtó Központ és a javítás helyszínre között szükséges szállítások költsége a vásárlót terheli.

Minden garanciális javítást előzetesen jóvá kell hagynia az Italia Star szervizközpontnak. Ez még az Engedélyezett Segítségnyújtó Központjainkban végzett javításokratis vonatkozik.

A garancia a következő esetekben nem érvényesíthető:

- Ha az alkatrészek javítását vagy cseréjét nem engedélyezett Italia Star Segítségnyújtó Központban végezték el;
- Ha a meghibásodást a nem eredeti Italia Star pótalkatrészek használata okozta;
- Ha a felhasználó nem eredeti, illetve a kézikönyvben nem feltüntetett kelléket szereli a gépre;

· Ha akár a vásárló, akár másik fél módosította, javította, vagy szétszerelte a terméket;

· Ha a terméken olyan módosítást hajtottak végre az Italia Star jóváhagyása nélkül, amely akadályozhatja a termék megfelelő működését;

· A termék szakszerűtlen beüzemelése vagy használata esetén, a felhasználói és karbantartási kézikönyv utasításainak be nem tartása esetén, illetve a rendszeresen ütemezett karbantartás elhanyagolása esetén;

· Természeti katasztrófa esetén;

· A termék normális kopása, elhasználódása esetén;

· Az elégtelen üzemanyag vagy kenőanyag használataiból eredő kár esetén;

· Ha az elektromos alkatrészek az elektromos rendszer vagy hálózat nemmegfelelősége miatt, illetve a felhasználói és karbantartási kézikönyv

utasításaival ellentétben, szakszerűtlen csatlakozások következtében károsodnak.

A szavatossági jótállást a következő munkaórákra adják.

-Dízel / Benzin motoroknál amelyek 3000 fordulatszámon működnek - 1.000 óra;

- Dízel Motoroknál amelyek 1.500 - fordulatszámon működnek - 2.000 óra.

\* Érvényességük abban az esetben, ha be lett tartva a kézikönyv által elő írt ,karbantartás és ellen őrzés

\* A szénkefék nem garanciálisak, azok kopó alkatrészeknek nyilvánulnak.

A Garancia nem terjed ki: a nem rendeltetészerű használat vagy javítás, a nem megfelelő karbantartás vagy a normál elhasználódás miatt használhatatlanná vált alkatrészek, valamint az ügyfél által módosított alkatrészek, amelyeket az importőr /szállító /vagy hivatatos szervíz szállította (pl. gyújtógyertyák, indítószinórok, behúzó rendszer, szállító kerékek, indítóörgők, légszűrő, üzemanyag- vagy olajszűrő, tápcsövek, tömlők / tömítések/ csapágypak, ékszíjak, tömítőgyűrűk és akkumulátorok).

A garancia nem terjed ki: a kért szolgáltatásokra (vagy a szükséges nem garanciális alkatrészekre) a termék normál és rendszeres karbantartása során. Pl a gép tisztítása, a karburátor beállítása, a szelepek beállítása, a motor lezárása, a gyújtógyertyák, a levegőszűrők (üzemanyag/ olaj), kenőanyagok, berántó rendszer, tömítések cseréje.

## \*A GARANCIA NEM ÁTRUHÁZHATÓ

### Engedélyezett szerviz

Név: \_\_\_\_\_

Cím: \_\_\_\_\_

Telefon: \_\_\_\_\_

e-mail: \_\_\_\_\_

## Table of Contents

- PART I: General Safety Rules
- PART II: Familiar with Your Trencher
- PART III: Operating the Trencher
- PART IV: Maintaining Your Trencher
- PART V: Troubleshooting and Parts List

### Conventions used in this manual



#### **WARNING**

This indicates a hazardous situation, which, if not avoided, could result in death or serious injury.

---



#### **CAUTION**

This indicates a hazardous situation, which, if not avoided, could result in minor or moderate injury.

---



#### **NOTICE**

This information is important in proper using of your machine. Failure to follow this instruction could result in damage to your machine or property.

---

### Additional Information and Potential Changes

We reserve the right to discontinue, change, and improve its products at any time without notice or obligation to the purchaser. The descriptions and specifications contained in this manual were in effect at printing. Equipment described within this manual may be optional. Some illustrations may not be applicable to your machine.

# PART I: General Safety Rules

## Safety Labels May Be Found on Your Unit

**⚠ WARNING AND SAFTY INSTRUCTIONS**

**OPERATOR SAFETY**

- Always wear the proper clothing and protective gear. Eye and ear protection, hard hat, boots, gloves and dust masks are that may be required.
- Keep hair, fingers, and all other body parts away from openings and moving parts. Always wear, long pants, boots, and gloves. Secure hair so it is above shoulder length.
- Do not operate trencher indoors. outdoor use only.
- Do not operate trencher when tired, ill, or under the influence of alcohol, drugs, or medication.
- Always assume the digging location contains underground utilities. Contact appropriate utility company to determine where electrical cables, gas lines, water lines, etc. are buried before operation.
- Always use extreme caution while operating tool. Be sure of your footing and physical capabilities.

**TOOL SAFETY**

- Inspect entire trencher before each use. Replace damaged or worn parts.
- Check for fuel leaks and make sure all fasteners are in place and securely fastened.
- Replace digging blades that are severely worn. Be sure the digging chain and engine is not moving.

**MAINTENANCE SAFETY**

- Maintain according to recommended procedures included in this manual.
- Disconnect the spark plug wire before performing maintenance.
- Stop engine before removing fuel cap.
- Use only genuine replacement parts of the engine manufacturer.

**FUEL SAFETY**

- Refuel outdoors and where no sparks and flames.
- Store fuel in a container approved for gasoline.
- Do not smoke or allow smoking near fuel or the trencher or while using the trencher.
- Clean up all fuel spills before starting engine.
- Move at least 10 feet away from fueling site before starting engine.
- Stop engine before removing fuel cap.

**DIGGING SAFETY**

- Be sure that the area is clear of potential hazards, such as pipes, rocks or other materials that could possibly entangle itself around the digging chain or cause unstable footing before using the trencher.
- Keep others bystanders and helpers outside a 15 foot hazard zone from the trencher.
- Hold the trencher handle firmly with both hands.
- Keep all your body and clothing away from the digging chain, auger and other moving parts.
- Inspect the digging site. Soil, job specifications and operator experience may dictate that a different trencher or method be used to do the job.
- Do not leave trenches open or unmarked.

**TRANSPORTATION AND STORING**

- Always shut off the fuel valve and engine.
- Always allow the engine to cool.
- Store trencher and fuel where fuel vapors cannot reach sources of combustion like, water heaters, electric motors, switches, furnaces, etc.
- Always secure this trencher with tie downs or similar restraints when transporting.
- The trencher shall be stored in a manner that prevents it from falling, rolling or tipping over.

DANGER

	<div style="background-color: red; color: white; text-align: center; padding: 2px;"><b>⚠ WARNING</b></div> <p>● <b>KEEP CLEAR</b></p> <p>Foot Crush Zone May pinch your foot, cause serious injury. Keep Back!!</p>
	<div style="background-color: red; color: white; text-align: center; padding: 2px;"><b>⚠ WARNING</b></div> <p>● <b>KEEP BACK</b></p> <p>Rotating shaft can cause severe injury. Keep arms, legs, hair and loose clothing away</p>



**Lifting points are identified by lifting decals. Lifting at other points is unsafe and can damage machinery.**



	<b>⚠ DANGER</b>
	<b>● KEEP CLEAR</b> Moving Digging Teeth will kill you or cut off arm or leg. Stay Away!

	<b>⚠ WARNING</b>
	Always wear Hearing protecting when operating the trencher

---

## **⚠ WARNING**

This machine can cause serious injury to the operator and bystanders. The warning and safety instructions in this manual must be followed to provide reasonable safety and efficiency in using and storing. The operator is responsible for following the warnings and instructions in this manual and the trencher. Read the entire Operator's Manual before using this trencher! Restrict the use of this trencher to persons who read, understand, and follow the warnings and instructions in this manual and on the trencher. If you have not read and understand the warnings and instructions in this manual and on the trencher, you are not qualified to operate this trencher! Become familiar with the operation and service recommendations to ensure the best performance of your machine.

---

---

## **Propose**

---

## **⚠ CAUTION**

This machine is designed solely to dig trench and must not be used for any other purpose.

It should only be used by trained operators who are familiar with the content of this manual. It is potentially hazardous to fit or use any parts other than your dealer parts. We disclaim all liability for the consequences of such use, which in addition voids the machine warranty.

---

## Before using the Trencher

---

### NOTICE

- A. Operators must be fully trained before using this machine.
  - B. User Manual is read and understood.
  - C. Blades are in good condition and secure. All blades are sharpened or replaced in sets.
  - D. All fasteners are checked for tightness.
- 

## When using the Trencher

---

### WARNING

- A. Maintain strict discipline at all times and service machine at specified periods.
  - B. Keep body parts, foreign objects and clothing clear of rotating auger and digging chain.
  - C. Coming into contact with buried utilities while digging can cause severe injuries or DEATH.
  - D. Contact appropriate utility representatives to determine if/where electrical cables, gas lines, water lines, etc. are buried BEFORE operation.
  - E. DO NOT operate the machine whilst under the influence of alcohol or drugs.
- 

## Protecting Yourself and Those around You

---

### WARNING

This is a high-powered machine, with moving parts operating with high energy. You must operate the machine safely. Unsafe operation can create a number of hazards for you, as well as anyone else in the nearby area. Always take the following precautions when using this machine:

- A. Keep in mind that the operator or user is responsible for accidents or hazards occurring to other people, their property, and themselves.
  - B. Always wear protective goggles or safety glasses with side shields while using the Trencher to protect your eyes from possible thrown debris.
  - C. Avoid wearing loose clothing or jewelry, which can catch on moving parts.
  - D. Wear shoes with non-slip treads when using your Trencher. If you have safety shoes, we recommend wearing them. Do not use the machine while barefoot or wearing open sandals.
  - E. Keep bystanders at least 50 feet away from your work area at all times. Stop the engine when another person or pet approaches.
- 

## Safety for Children and Pets

---

### WARNING

Tragic accidents can occur if the operator is not alert to the presence of children and pets. Children are often attracted to the machine and the digging activity. Never assume that children will remain where you last saw them. Always follow these precautions:

- A. Keep children and pets at least 50 feet from the working area and ensure they are under the watchful care of a responsible adult.
  - B. Be alert and turn the machine off if children or pets enter the work area.
  - C. Never allow children to operate the Trencher.
- 

## Safety with Gasoline - Powered Machines

---

### **WARNING**

Gasoline is a highly flammable liquid. Gasoline also gives off flammable vapor that can be easily ignited and cause a fire or explosion. Never overlook the hazards of gasoline. Always follow these precautions:

- A. Never run the engine in an enclosed area or without proper ventilation as the exhaust from the engine contains carbon monoxide, which is an odorless, tasteless, and a deadly poisonous gas.
- B. Store all fuel and oil in containers specifically designed and approved for this purpose and keep away from heat and open flame, and out of the reach of children.
- C. Replace rubber fuel lines and grommets when worn or damaged and after 5 years of use.
- D. Fill the gasoline tank outdoors with the engine off and allow the engine to cool completely. Don't handle gasoline if you or anyone nearby is smoking, or if you're near anything that could cause it to ignite or explode. Reinstall the fuel tank cap and fuel container cap securely.
- E. If you spill gasoline, do not attempt to start the engine. Move the machine away from the area of the spill and avoid creating any source of ignition until the gas vapors have dissipated. Wipe up any spilled fuel to prevent a fire hazard and properly dispose of the waste.
- F. Allow the engine to cool completely before storing in any enclosure. Never store a machine that has gas in the tank, or a fuel container, near an open flame or spark such as a water heater, space heater, clothes dryer or furnace.
- G. Never make adjustments or repairs with the engine running. Shut down the engine, disconnect the spark plug wire, keeping it away from the spark plug to prevent accidental starting, wait 5 minutes before making adjustments or repairs.
- H. Never tamper with the engine's governor setting. The governor controls the maximum safe operation speed and protects the engine. Over-speeding the engine is dangerous and will cause damage to the engine and to the other moving parts of the machine. If required, see your authorized dealer for engine governor adjustments.
- I. Keep combustible substances away from the engine when it is hot.
- J. Never cover the machine while the muffler is still hot.
- K. Do not operate the engine with the air cleaner or the carburetor air intake cover removed. Removal of such parts could create a fire hazard. Do not use flammable solutions to clean

the air filter.

- L. The muffler and engine become very hot and can cause a severe burn; do not touch.
- 

## General Safety

---

### **WARNING**

Operating this Trencher safely is necessary to prevent or minimize the risk of death or serious injury. Unsafe operation can create a number of hazards for you. Always take the following precautions when operating:

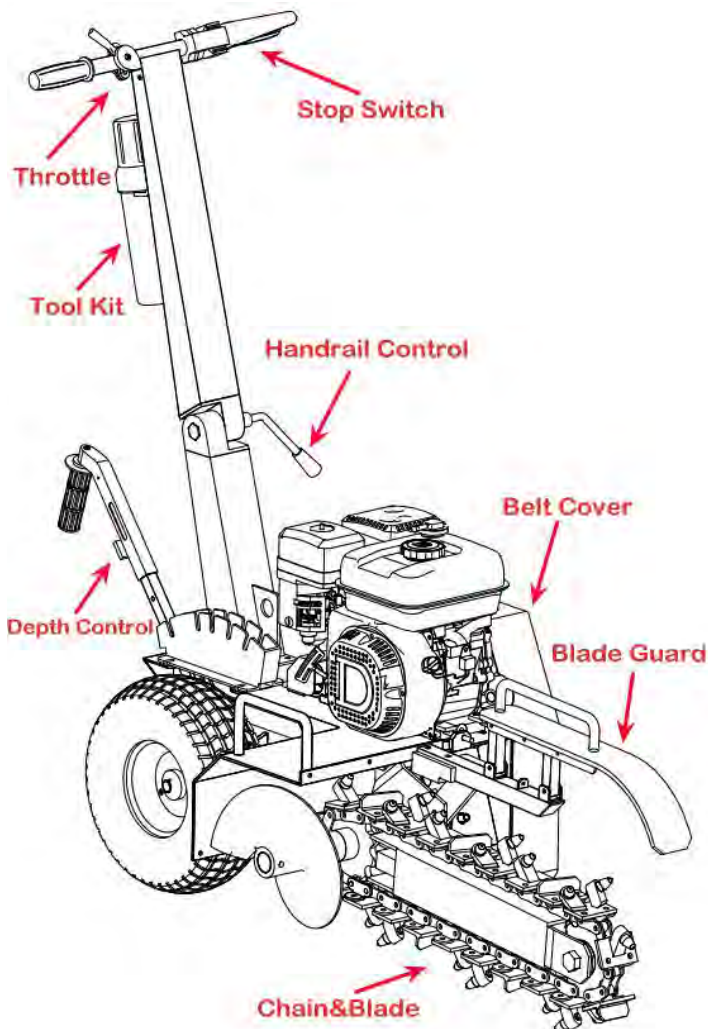
- A. Your Trencher is a powerful tool, not a plaything. Exercise extreme caution at all times. The machine is designed to dig trench. Do not use it for any other purpose.
  - B. Know how to stop the Trencher quickly.
  - C. Exercise caution to avoid slipping or falling.
  - D. See manufacturer's instructions for proper operation and installation of accessories.
  - E. Never use the machine without ensuring that all guards and shields are in place.
  - F. Never, under any conditions, remove, bend, cut, fit, weld, or otherwise alter standard parts on the Trencher. This includes all shields and guards. Modifications to your machine could cause personal injuries and property damage and will invalidate your warranty.
  - G. If the machine start to make an unusual noise or vibrate, shut down the engine, disconnect the spark plug wire, keeping it away from the spark plug to prevent accidental starting, wait 5 minutes for engine to cool down, then inspect for damage. Vibration is generally a warning of trouble. Check damaged parts and clean, repair and/or replace as necessary.
  - H. Never tamper with safety devices. Check their proper operation regularly.
  - I. Before performing any maintenance or inspection procedure, shut down the engine, disconnect the spark plug wire keeping it away from the spark plug to prevent accidental starting, wait 5 minutes for machine to cool down.
  - J. Never allow people who are unfamiliar with these instructions to use the Trencher. Allow only responsible individuals who are familiar with these rules of safe operation to use your machine.
  - K. Never overload or attempt to dig trenches beyond the manufacturer's recommendation. It could result in personal injury or damage to the machine.
  - L. While using, don't hurry or take things for granted. When in doubt about the equipment or your surroundings stop the machine and take time to look things over.
  - M. Never operate the machine when under the influence of alcohol, drugs, or medication.
  - N. Use the machine only in daylight.
  - O. Stay alert for hidden hazards or traffic.
  - P. Keep all nuts and bolts tight and keep the equipment in good operating condition.
- 

### A Note to All Users

List of warnings and cautions cannot be all-inclusive. If situations occur that are not covered by this manual, the operator must apply common sense and operate this TRENCHER in a safe manner. Contact the dealers for assistance in your area.

## PART II: Familiar with Your Trencher

It may be helpful to familiarize yourself with the controls and features of the Trencher. If you have any question, please contact the dealers in your area.



## TECHNICAL SPECIFICATIONS

	450mm Trencher	600mm Trencher
Engine	6HP four strokes	12HP four strokes
Power	Gasoline/petrol	Gasoline/petrol
Trench Capacity	60m/hour	60m/hour
Trench Width	100mm	100mm
Trench Depth	150,250,340,450mm	200,400,600mm
Blade	21 carbide alloy blades	27 carbide alloy blades
Chain Length	1600mm	2000mm
Chain Speed(Max)	550m/min	550m/min
Tire	145/7.0-6	145/7.0-6
Overall Height	900mm	1100mm
Overall Length	1760mm	2100mm
Overall Width	700mm	720mm
Weight	135kgs	185kgs

---

### NOTICE

- A. It is your responsibility as the operator of this piece of equipment to know what specific requirements, precautions and work hazards exist. You must read and understand all of the information contained in the user manual.
  - B. The trencher is a small, operator propelled, chain-type trencher designed for the installation of lines that require a narrow shallow trench. It has more than enough power to trench through the toughest soils, however, because of its small size, low horse power and trench capacity, it is limited in what it is capable of doing. The job site, soil conditions, job specifications and operator experience may dictate that a different tool or method be used to do the job.
  - C. The digging chain has a tendency to pull the trencher in the opposite direction you want to dig. For this reason, be sure that the digging teeth are not in contact with the ground or other objects while starting the engine and that the wheel lock device engages before lowering the digging bar into the ground. Be sure that you have a firm grip on the machine and are ready to control it when the digging bar comes in contact with the ground.
  - D. The trencher has a tendency to “hop” or “buck” under certain conditions. This can be the result of certain soil conditions or buried objects that the trencher cannot cut through or lift to the surface. The trencher must be stopped and the object removed, or restarts the trench beyond the object.
-

## PART III: Operating the Trencher

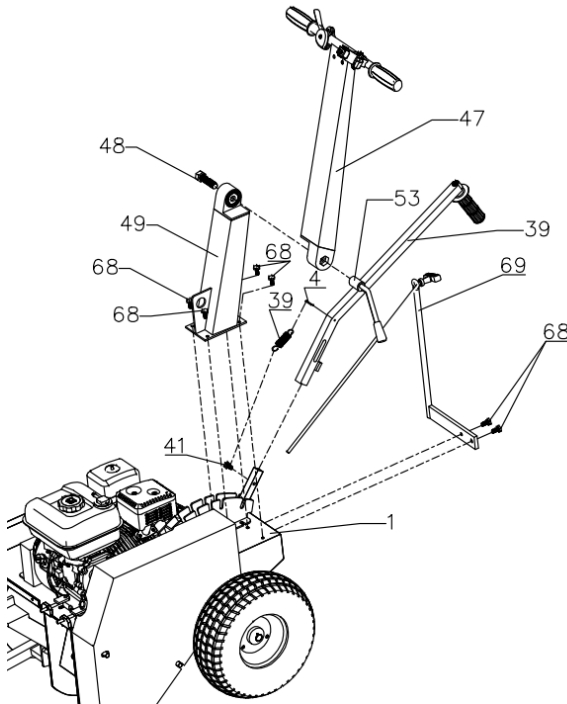
It may be helpful to better familiarize yourself with the features of your Trencher before beginning the steps outlined in this chapter.

### CAUTION

- A. Read and understand all instructions, safety precautions, and/or warnings listed in “PART I: General Safety Rules” before operating the TRENCHER. If any doubt or question arises about the correct or safe method of performing anything found in this manual, please contact the dealers in your area.
- B. Before loading and operating the Trencher, always wear protective gear, including safety goggles, hearing protection, tight-fitting gloves without draw strings or loose cuffs, and steel-toed shoes.

### Assembling

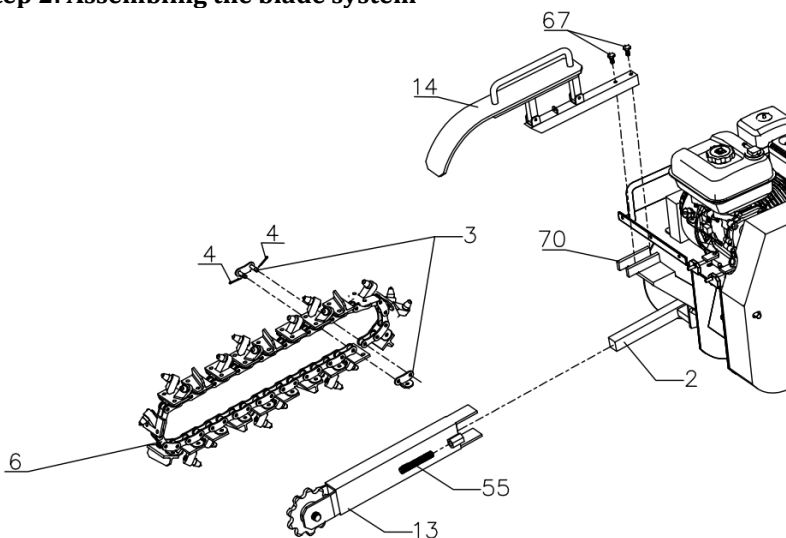
#### Step 1: Assembling the handle system



Ref.No.	Description	Ref.No.	Description
1	main frame	49	lower handle
4	cotter pin	53	angle arm
39	shift handle and spring	67	M8*45 hexagon bolt
41	M8 bolt	68	M8*20 hexagon bolt
47	upper handle	69	Coil fixation
48	M16 bolt		

- a. Secure lower handle(49) to the main frame(1) tightly.
- b. Assemble upper handle(47) to the lower handle(49), secure them with bolt(48) and angle arm(53) tightly.
- c. Plug shift arm(39) to the right place as figure shows and hold them with bolt(41) and spring(39), then secure another side of spring with pin(4) to the arm(39).
- d. Assemble Coil fixation(69) to the main frame(1) and secure with bolt(68) tightly.

## Step 2: Assembling the blade system



Ref.No.	Description	Ref.No.	Description
2	chain axle plate	14	Chain Cover
3	chain lock	55	M12 bolt
4	cotter pin	67	M8*45 hexagon bolt
6	chain	70	Chain cover fixation
13	chain adapter		



- a. Plug chain adapter(13) to the chain axle(2);
- b. Hold the chain(6) around chain adapter(13) and axle(2), then secure two head of the chain with chain pin(4) and chain lock(3);
- c. Secure bolt(55) until the chain is tight enough;
- d. Assemble chain cover(14) to the fixation(70) and secure with bolt(67) tightly.

## Starting

Be sure the depth control is in the “0” depth position and move both stop switches to the “ON” position. Always stand to the rear of the trencher, away from the side delivery auger and digging chain while starting the engine. Always start the trencher at the job site and allow it to warm up. While the machine is running, check that all controls are working properly before using.

### Start the engine following the procedures:

1. Make sure the fuel shut-off valve is in the “ON” position.
2. Move the choke control lever to the “CHOKE” position (should only be needed if the engine is cold).
3. Move the throttle control lever to the “FAST” position.
4. Recoil Start: Turn the Ignition Switch to the “On” position. Grasp the recoil starter handle and slowly pull until you feel resistance. Let the cord retract a little bit then pull the cord rapidly to start the engine. One or two pulls usually starts the engine.
5. Electric Start: Turn and hold the Key in the start position until Engine starts then let the Key return to run position.
6. Move the choke control lever (if used for cold engine) slowly back to the “RUN” position when the engine is running well.
7. If the Trencher has not been running (cold engine), warm up the engine by running the engine at half throttle for 3 to 4 minutes, then advance the engine throttle control to the maximum speed.

## Trenching

Be sure the digging chain is not turning when the engine is at an idle. Be sure the engine is off or at an idle before moving the trencher at the job site.

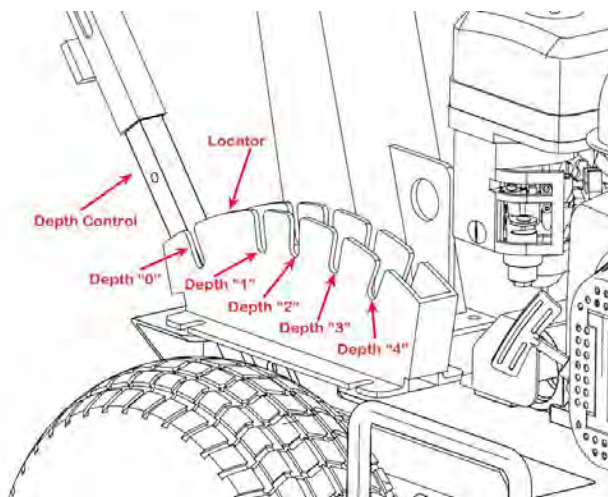


Figure 1

WORK POSITION	450mm TRENCHER	600mm TRENCHER
Depth "0"	0mm	0mm
Depth "1"	150mm	200mm
Depth "2"	250mm	400mm
Depth "3"	340mm	600mm
Depth "4"	450mm	

NOTE: All depths are approximate. Actual depth may vary depending upon soil conditions and trencher blade wear.

Also, soil conditions and operator experience will dictate actual trenching action and speed.

### A general description on how to trench:

1. With the engine running and at an idle and the depth control in the depth "0", apply downward pressure on the handle to raise the digging chain.
2. Lift the depth control handle and slowly move the lever forward into the desired depth notch.
3. Apply downward pressure to the handlebar so the digging chain is not in contact with the

ground. Increase the engine speed and hold on to the handlebar with both hands. Slowly relieve the downward pressure on the handlebar allowing the digging chain to penetrate the soil until the chosen depth is reached.

4. Using an intermittent pulling action, pull the trencher toward you 4 to 6 inches then relax your pull, allowing the trencher to again reach the chosen depth.
5. Repeat this action until you have finished the job. The wheel lock will aid you in this operation by helping to hold the trencher in position until the next motion is started.

## Stopping

There are two stop switches on the trencher; one on the handle bar and one on the engine. Refer to the engine manual for the switch location on your trencher. The operator can turn the trencher off at any time by switching either stop switch to the "OFF" position. Both switches must be "ON" before the engine can start.

### Stopping the engine following the procedures:

1. Switching stop switch on handle.
2. Move the Throttle Lever to IDLE.
3. Recoil Start: Turn the Ignition Switch to the OFF position.
4. Electric Start: Turn the Key to the OFF position.

## When Blocked

If the Chain stops moving while digging trenches, the engine should be stopped, take out the muds or anything which stuck the chain, then restart the engine, and start digging again.

## Operator Safety

---



### WARNING

- A. All the rack and pinion should be greased before every use.
  - B. Always wear the proper clothing and protective gear. Eye and ear protection, hard hat, boots, gloves and dust masks are that may be required.
  - C. Keep hair, fingers, and all other body parts away from openings and moving parts. Always wear, long pants, boots, and gloves. Secure hair so it is above shoulder length.
  - D. Do not operate trencher indoors. Outdoor use only.
  - E. Do not operate trencher when tired, ill, or under the influence of alcohol, drugs, or medication.
  - F. Always assume the digging location contains underground utilities. Contact appropriate utility company to determine where electrical cables, gas lines, water lines, etc. are buried before operation.
  - G. Always use extreme caution while operating tool. Be sure of your footing and physical capabilities.
- 

## Tools Safety

---

## CAUTION

- A. Inspect entire trencher before each use. Replace damaged or worn parts.
  - B. Check for fuel leaks and make sure all fasteners are in place and securely fastened.
  - C. Replace digging blades that are severely worn. Be sure the digging chain and engine is not moving.
- 

## Fuel Safety

---

### WARNING

- A. Refuel outdoors and where no sparks and flames.
  - B. Store fuel in a container approved for gasoline.
  - C. Do not smoke or allow smoking near fuel or the trencher or while using the trencher.
  - D. Clean up all fuel spills before starting engine.
  - E. Move at least 10 feet away from fueling site before starting engine.
  - F. Stop engine before removing fuel cap.
- 

## Digging Safety

---

### WARNING

- A. Be sure that the area is clear of potential hazards, such as pipes, rocks or other materials that could possibly entangle itself around the digging chain or cause unstable footing before using the trencher.
  - B. Keep others bystanders and helpers outside a 15 foot hazard zone from the trencher. Hold the trencher handle firmly with both hands.
  - C. Keep all your body and clothing away from the digging chain, auger and other moving parts.
  - D. Inspect the digging site. Soil, job specifications and operator experience may dictate that a different trencher or method be used to do the job.
  - E. Do not leave trenches open or unmarked.
-

# PART IV: Maintaining Your Trencher

Regular maintenance is the way to ensure the best performance and long life of your machine. Please refer to this manual and the engine manufacturer's user manual for maintenance procedures.

## Maintenance Safety

### NOTICE

- A. Before performing any maintenance procedure or inspection, stop the engine, wait five minutes to allow all parts to cool.
- B. Disconnect the spark plug wire, keeping it away from the spark plug. Disconnect the Battery Terminals (Electric start only).
- C. Stop engine before removing fuel cap.
- D. Use only genuine replacement parts of the engine manufacturer.

## Regular Maintenance Checklist

Procedure	Before Each Use	Every 3 Hours	Every 25 Hours	Every 100 Hours
Check engine oil level	Δ			
Check general equipment condition	Δ			
Check wedge for sharpness	Δ			
Check belts	Δ			
Check tire pressure			Δ	
Clean engine exterior and cooling			Δ	
Change Engine Oil	First time 5hours		Δ	
Replace air filter			Δ	
Replace spark plug				Δ

## Engine Service

Refer to the engine manufacturer's user manual for engine maintenance.

## Lubrication

---

### NOTICE

All Bearings of Trencher are sealed units and should have sufficient lubricant to last the life of your machine with normal use.

---

## Transportation and Storing

---

### NOTICE

- A. Always shut off the fuel valve and engine.
  - B. Always allow the engine to cool.
  - C. Store trencher and fuel where fuel vapors cannot reach sources of combustion like, water heaters, electric motors, switches, furnaces, etc.
  - D. Always secure this trencher with tie downs or similar restraints when transporting.
  - E. The trencher shall be stored in a manner that prevents it from falling, rolling or tipping over.
-

## PART V: Troubleshooting and Parts List

Most problems are easy to fix. Consult the Troubleshooting Table below for common problems and their solutions. If you continue to experience problems, contact the dealers in your area.

### WARNING

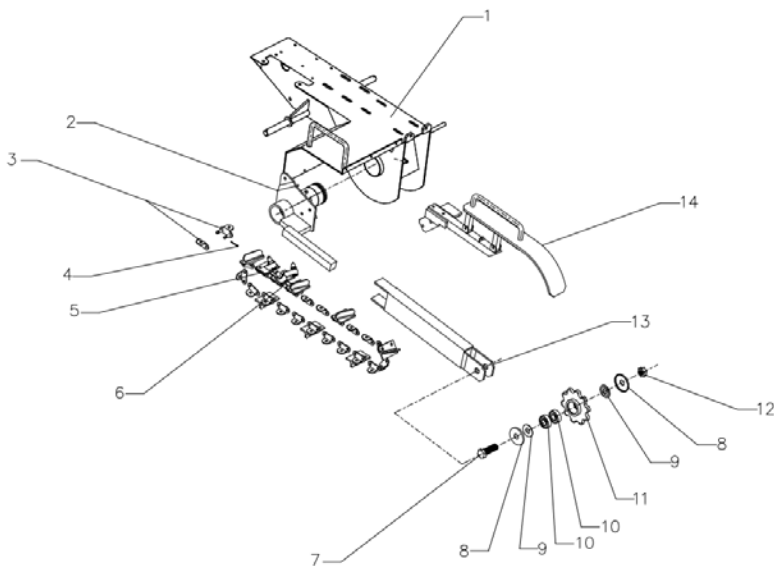
Before performing any maintenance procedure or inspection, stop the engine, wait five minutes to allow all parts to cool. Disconnect the spark plug wire, keeping it away from the spark plug.

### Troubleshooting Table

SYMPTOM	POSSIBLE CAUSE
<p>The engine won't start.</p> <p>(Please refer to the engine user manual for engine-specific procedures.)</p>	<ul style="list-style-type: none"> <li>❑ Is the ignition switch in the "ON" position?</li> <li>❑ Is the fuel shut-off valve on?</li> <li>❑ Are you using fresh, clean gas? If the gas is old, change it. Use a fuel stabilizer if you keep gas longer than 30 days.</li> <li>❑ Is the spark plug clean? If the spark plug is dirty or cracked, change it. If it's oily, leave it out, hold a rag over the plug hole and pull the recoil cord several times to blow out any oil in the cylinder, then wipe off the plug and reinsert it.</li> </ul>
<p>The engine lacks power or is not running smoothly.</p> <p>(Please refer to the engine user manual for engine-specific procedures.)</p>	<ul style="list-style-type: none"> <li>❑ Check that the Throttle Lever is in the "Run" position.</li> <li>❑ Is the air filter clean? If it's dirty, change it following the procedure in the engine manufacturer's owner's manual.</li> <li>❑ Is the spark plug clean? If it's fouled or cracked, change it. If it's oily, leave it out, hold a rag over the plug hole and pull your recoil cord several times to blow out any oil in the cylinder, then wipe off the plug and reinsert it.</li> <li>❑ Are you using fresh, clean unleaded gas? If it's old, change it. Use a fuel stabilizer if you keep gas longer than 30 days.</li> <li>❑ Does your engine have the right amount of clean oil? If it's dirty, change it following the procedure in the engine manufacturer's owner's manual.</li> <li>❑ Check the oil level and adjust as needed.</li> </ul>
<p>Engine smokes.</p> <p>(Please refer to the engine user manual for engine-specific procedures.)</p>	<ul style="list-style-type: none"> <li>❑ Check the oil level and adjust as needed.</li> <li>❑ Check the air filter and clean or replace if needed.</li> <li>❑ You may be using the wrong oil—too light for the temperature. Refer to your Engine Owner's Manual for detailed information.</li> <li>❑ Clean the cooling fins if they're dirty.</li> </ul>

# Explosion View and Parts List

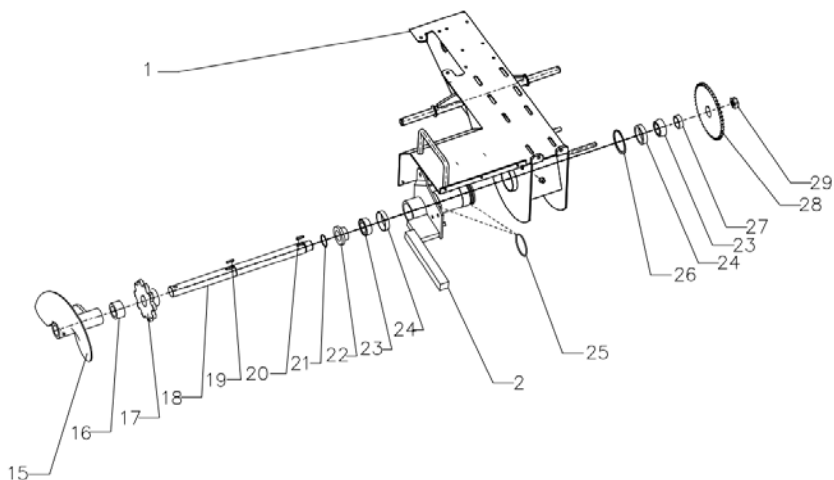
## 1. Chain System



Ref.No.	Description	Ref.No.	Description
1	main frame	8	gear cap
2	chain axle plate	9	chain spacer
3	chain lock	10	6204 bearing
4	cotter pin	11	front gear
5	blade	12	M20 nut
6	chain	13	chain adapter
7	M20 bolt	14	chain cover

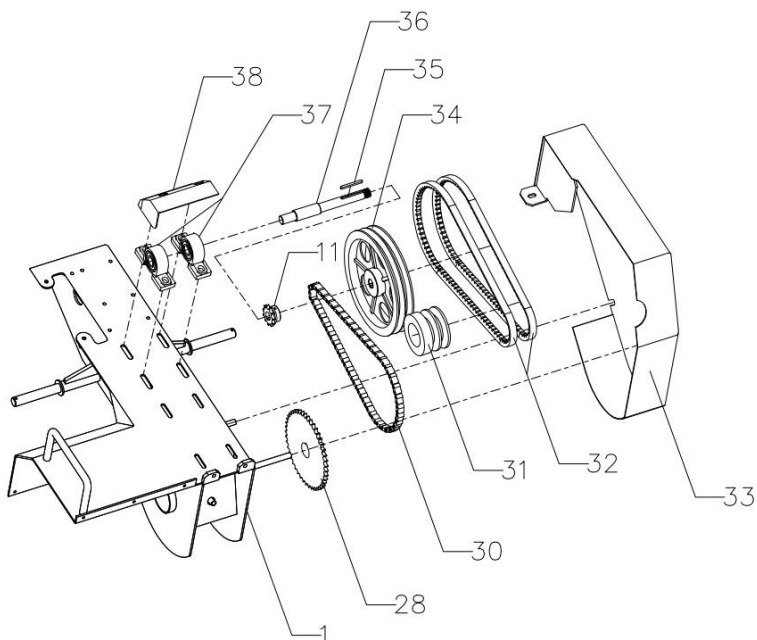


## 2. Gear System



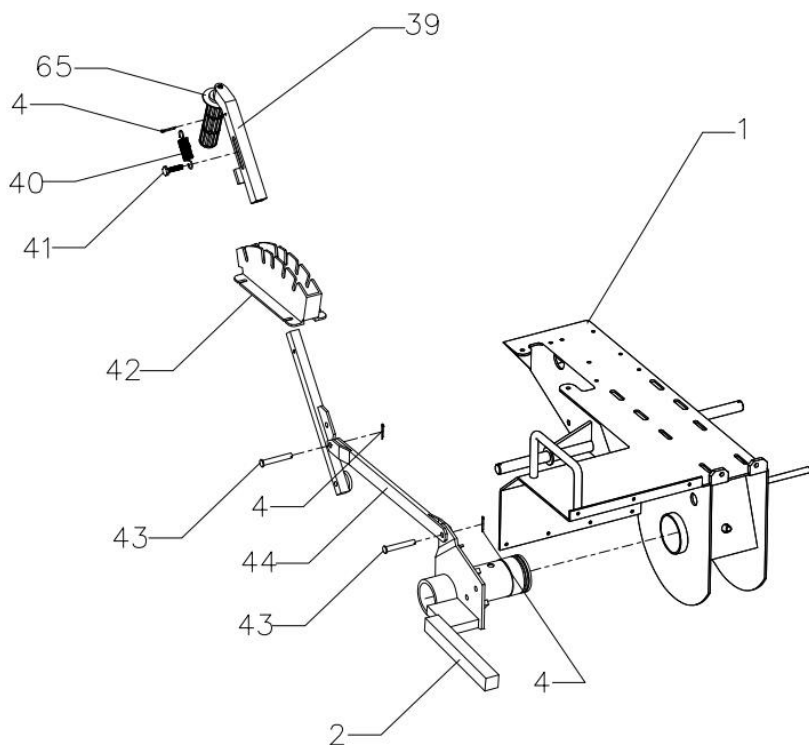
Ref.No.	Description	Ref.No.	Description
1	main frame	22	taper bearing flange spacer
2	chain axle plate	23	taper bearing upper part
15	ridge	24	taper bearing base
16	ridge spacer	25	70 seal
17	back gear	26	72 outer circlip
18	gear axle	27	taper bearing spacer
19	8*7 keyway	28	gear wheel
20	8*7 keyway	29	M30 screw nut
21	35 outer circlip		

### 3. Drive System



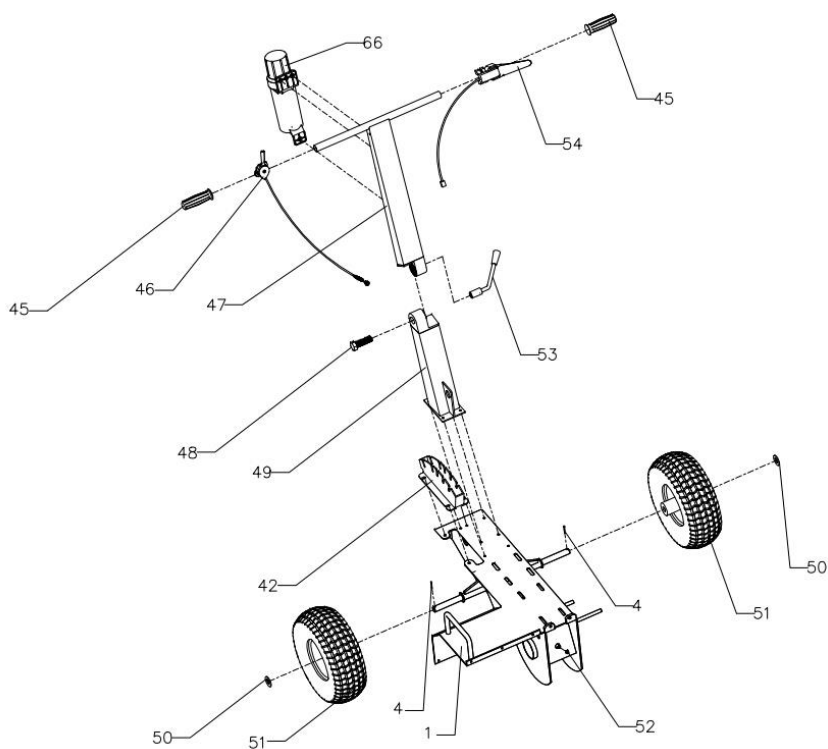
Ref.No.	Description	Ref.No.	Description
1	main frame	34	pulley
28	gear wheel	35	5*5 keyway
30	drive chain	36	pulley axle
31	clutch	37	bearing
32	belt	38	bearing cover
33	belt cover		

## 4. Depth Control System



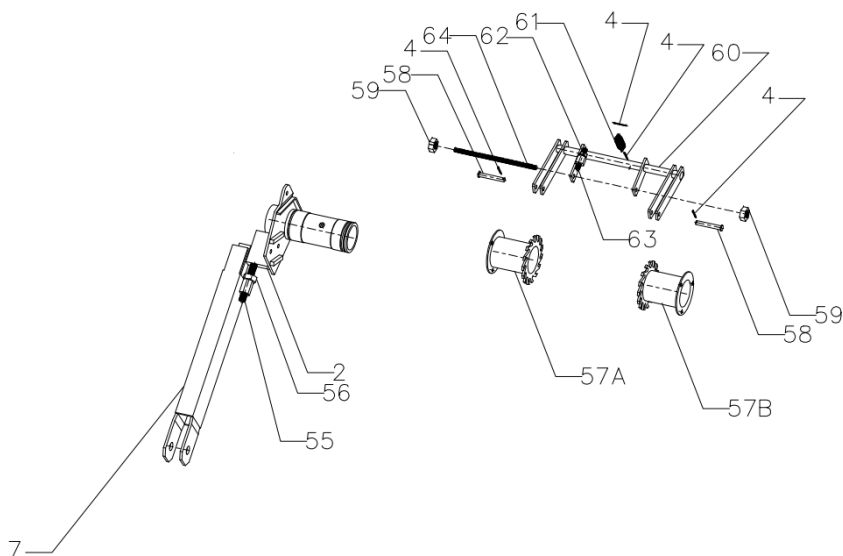
Ref.No.	Description	Ref.No.	Description
1	main frame	41	M8 bolt
2	chain axle plate	42	shift deck
4	cotter pin	43	pin
39	shift handle	44	shift rod
40	shift handle spring	65	Depth control handle

## 5. Main Frame



Ref.No.	Description	Ref.No.	Description
1	main frame	50	20 washer
4	cotter pin	51	wheel
45	handle cover	52	butter bean
46	throttle cable	53	angle arm
47	upper handle	54	flameout switch
48	M16 bolt	66	Tool kit(optional)
49	lower handle		

## 6. Ratchet Assembly



Ref.No.	Description	Ref.No.	Description
4	cotter pin	59	M10 nut
7	M20 bolt	60	halt frame
55	M12 bolt	61	spring
56	M12 nut	62	M10 nut
57	ratchet wheel	63	M10 bolt
58	pin	64	M10 headed screw

## Part List:

Ref.No.	Description	Ref.No.	Description
1	main frame	34	pulley
2	chain axle plate	35	5*5 keyway
3	chain lock	36	pulley axle
4	cotter pin	37	bearing
5	blade	38	bearing cover
6	chain	39	shift handle
7	M20 bolt	40	shift handle spring
8	gear cap	41	M8 bolt
9	chain spacer	42	shift deck
10	6204 bearing	43	pin
11	front gear	44	shift rod
12	M20 nut	45	handle cover
13	chain adapter	46	throttle cable
14	chain cover	47	upper handle
15	ridge	48	M16 bolt
16	ridge spacer	49	lower handle
17	back gear	50	20 washer
18	gear axle	51	wheel
19	8*7 keyway	52	butter bean
20	8*7 keyway	53	angle arm
21	35 outer circlip	54	flameout switch
22	taper bearing flange spacer	55	M12 bolt
23	taper bearing upper part	56	M12 nut
24	taper bearing base	57	ratchet wheel
25	70 seal	58	pin
26	72 outer circlip	59	M10 nut
27	taper bearing spacer	60	halt frame
28	gear wheel	61	spring
29	M30 screw nut	62	M10 nut
30	drive chain	63	M10 bolt
31	clutch	64	M10 headed screw
32	belt	65	Depth control handle
33	belt cover	66	Tool kit(optional)

# Machine register, tests and maintenance

Nr.	Date	Fault description	Repaires performed	Guarantee extension	L.S.
1					
2					
3					
4					
5					

## Authorized service:



Italia Star Com Due S.R.L.  
 km 13.2 Bucuresti - Pitesti highway  
 Chiajna - Ilfov - Romania  
 Tel: 004 / 021.433.03.27  
 Fax: 004 / 021.433.03.26  
 info@italiastar.ro www.italiastar.ro



## Warranty Certificate

Series AA No. \_\_\_\_\_

Product name: \_\_\_\_\_

Model : \_\_\_\_\_

Series no.: \_\_\_\_\_

Accessories: \_\_\_\_\_

Seller: \_\_\_\_\_

Signature / stamp: \_\_\_\_\_

Buyer: \_\_\_\_\_

Address : \_\_\_\_\_

Date of purchase: \_\_\_\_\_

Signature / stamp: \_\_\_\_\_

DISTRIBUTOR: \_\_\_\_\_

NAME: \_\_\_\_\_

ADDRESS \_\_\_\_\_

*I hereby confirm that I received the product in perfect condition with the utilization manual and I fully agree that this warranty certificate is valid only accompanied with the purchase invoice or receipt. If the product is not accompanied by this certificate or warranty is expired or canceled by the service due to abnormal usage conditions, the repairs will be done and charged after my consent*

## Warranty Conditions

..... months warranty period from the date of purchase.

The service under terms of warranty has to be required to the closest Authorised Assistance Centre (you can find the list in our sales network or check it on our website [www.italiastar.ro](http://www.italiastar.ro) in the Service area) ; the buyer has to apply for warranty always showing documents about the date of purchase of the item itself.

As warranty we mean repair or substitution of those spares that have manufacturing defects.

For all the Italia Star products, the terms of warranty are one year after the date of delivery to the user.

Repairs done during the warranty period do not interrupt the period of the general warranty itself.

The warranty service include repair or substitution of all the defective parts; if the repair is done at the customer's place all the transfer to and from the assistance centre will be charged to the purchaser.

All the repairs under terms of warranty, even if done in one of our authorised assistance centres, have to be approved by Italia Star Service department in order to allow the reparations.

The warranty cannot be accepted in the following cases:

- When the repair or substitution of the parts has been done by a non-authorised Italia Star assistance service;
- When the cause of the problem is due to the use of non original Italia Star spare parts;
- When the user install on the machine non original or not indicated on the manual accessories;
- When the product has been, modified, repaired, disassembled from the buyer or from others;
- When there are modifications in the product done without Italia Star authorisation that can have influence on the correct functioning of the product;
- In case of incorrect start-up, incorrect use of the machine, incorrect use of the instruction given in the operating and maintenance manual, and not execution of the maintenance scheduled procedures;

- In case of natural disasters;
- In case of standard wear and tear;
- In case of damages caused by use of inadequate fuel and lubricant;
- In case of damages to the electrical components caused by an inadequate electrical system, in case of problems given by the electrical alimentation net, or by connections done without following the instruction of the operating and maintenance manual.

The warranty is granted within the following operating hours:

- Diesel / gasoline engines operating at 3000 rpm - 1000 hours
- Diesel engines operating at 1500 rpm - 2000 hours

\* Subject to the maintenance schedule specified in the user manual.  
\* Brushes are not covered by warranty, those are consumables.

## ***\*THE WARRANTY IS NOT TRANSMISSIBLE***

### Authorized Service

Name: \_\_\_\_\_

Address: \_\_\_\_\_

Phone: \_\_\_\_\_

e-mail: \_\_\_\_\_